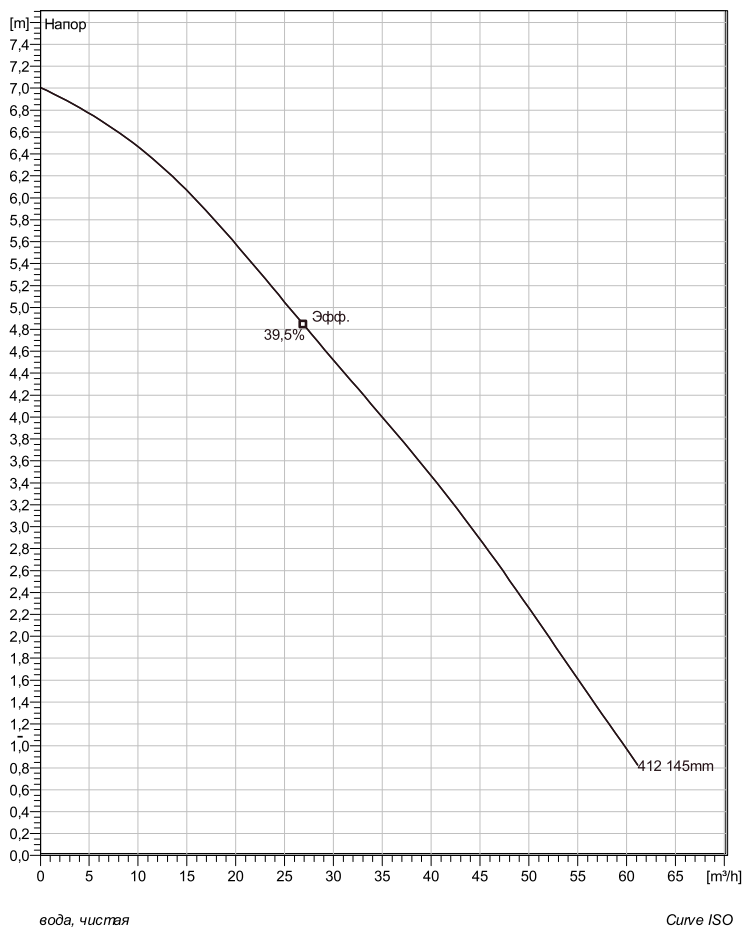
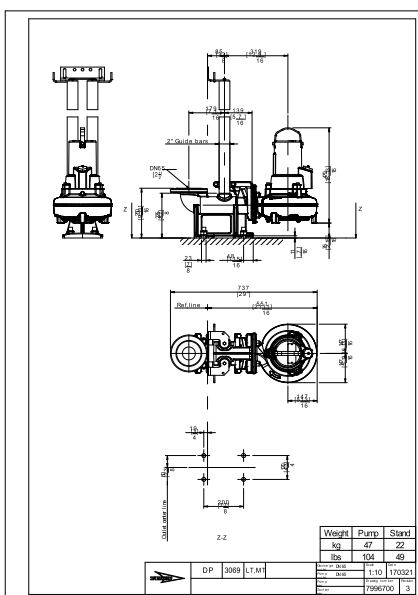


## DP 3069 LT 1~ 412

### Техническая спецификация



Установка: Р - Погружная, постоянная)



Примечание: рисунок может не соответствовать текущей конфигурации

#### General

Переносные насосы с вихревыми рабочими колесами, идеально подходящие для систем, в которых вода или жидкость содержит концентрации абразивных веществ. Используются в случае засорения.

#### Рабочее колесо

Рабочее колесо материал	Серый чугун
Диаметр выхода	65 mm
Диаметр в сасывающего фланца	65 mm
Impeller diameter	145 mm
Количество лопастей	6

#### Двигатель

Двигатель	D3069.180 13-10-4BB-W 1.3KW
	Стандартно
Тип статора	1
Частота	50 Hz
Ном. напряжение	220 V
Число полюсов	4
Фазы	1~
Ном. мощность	1,3 kW
Номинальный ток	8,7 A
Пусковой ток	26 A
Ном. скорость вращения	1390 rpm
Коэффициент мощности	
1/1 Load	1,00
3/4 Load	1,00
1/2 Load	1,00
Motor efficiency	
1/1 Load	68,3 %
3/4 Load	68,0 %
1/2 Load	61,1 %

#### Конфигурация

Project	Project ID	Created by	Created on	Last update
			3/29/2019	

## DP 3069 LT 1~ 412

### Кривая рабочей характеристики

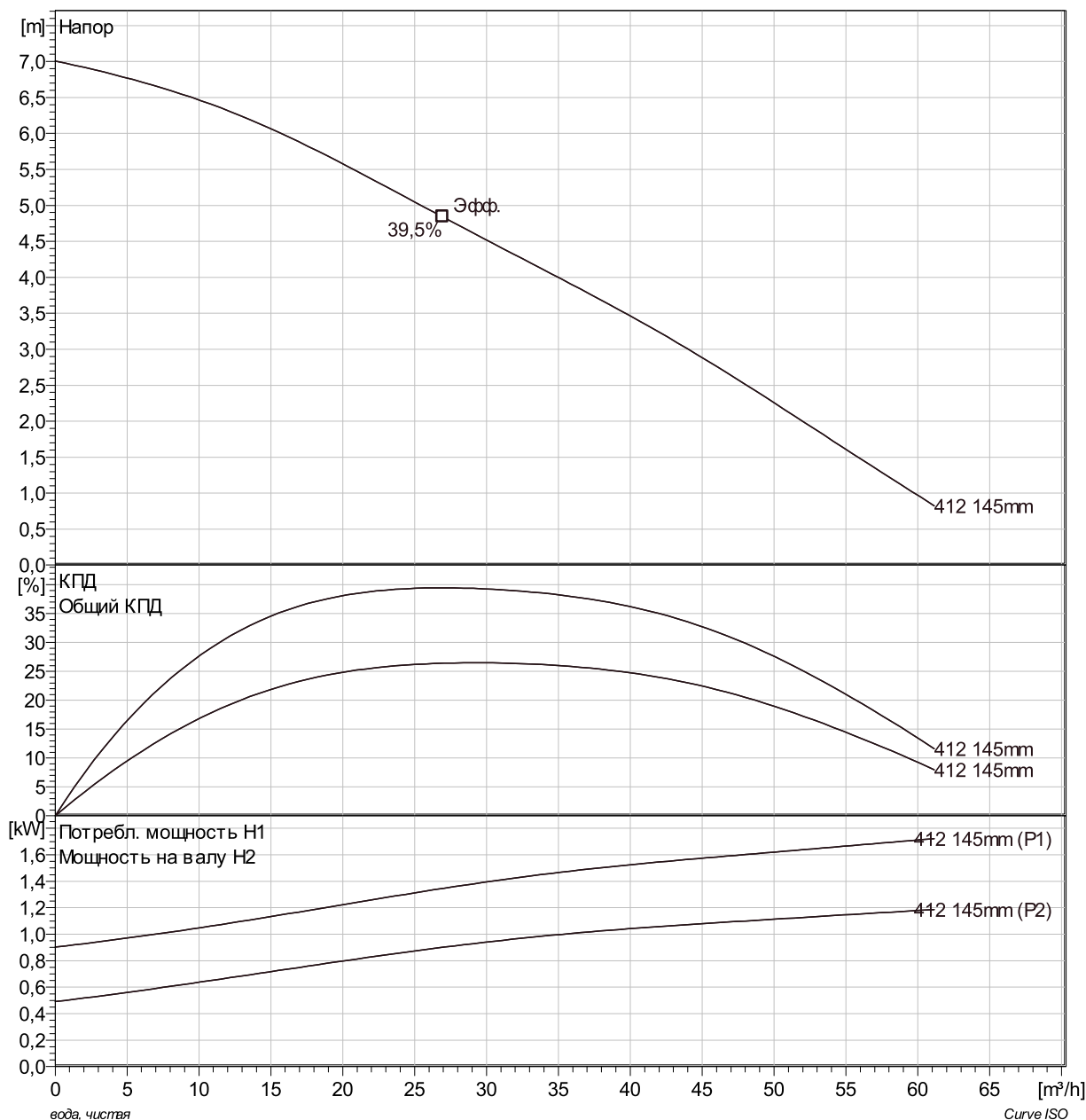
#### Насос

Диаметр выхода 65 mm  
 Диаметр всасывающего фланца 145 mm  
 Impeller diameter 145 mm  
 Количество лопастей 6

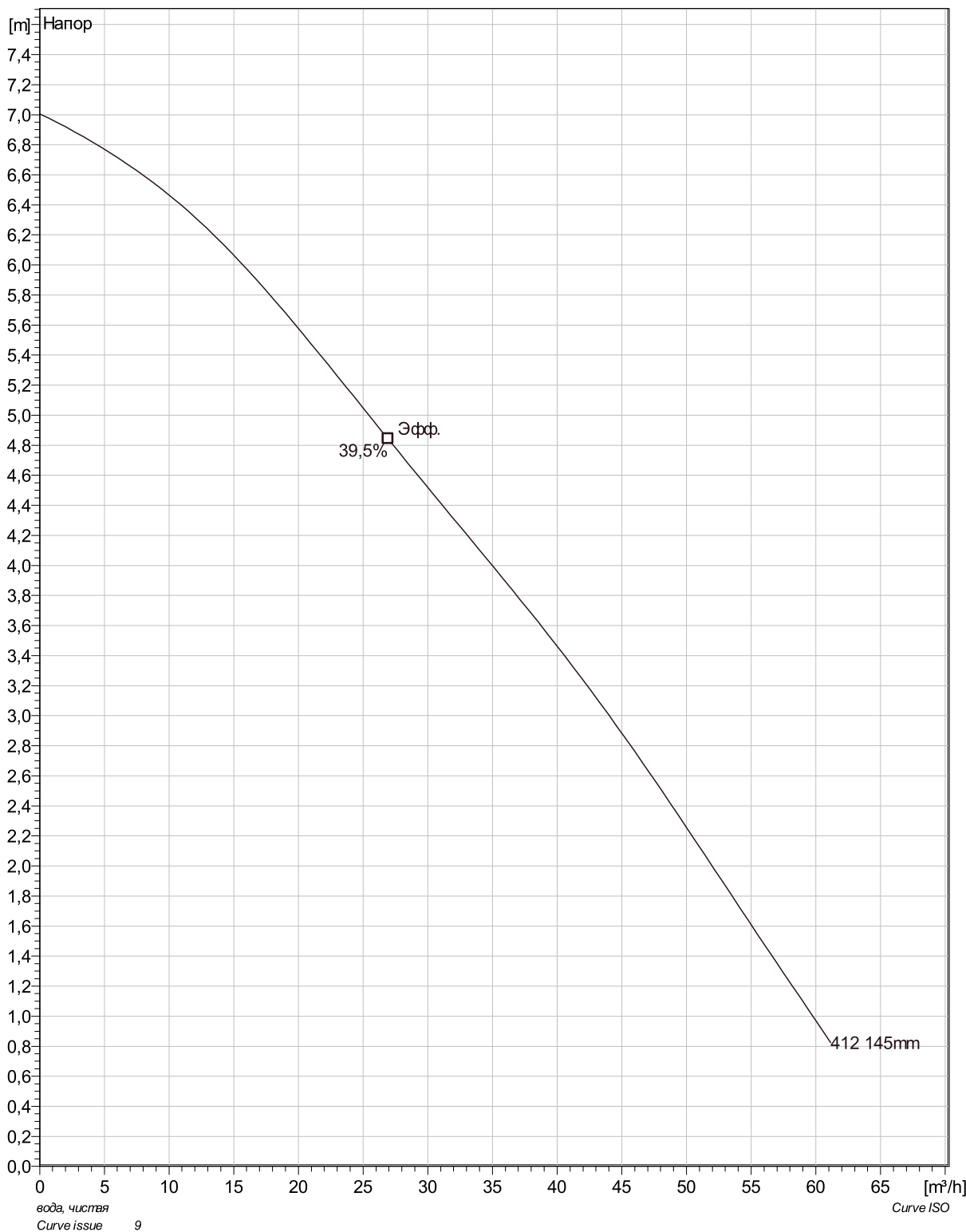
#### Motor

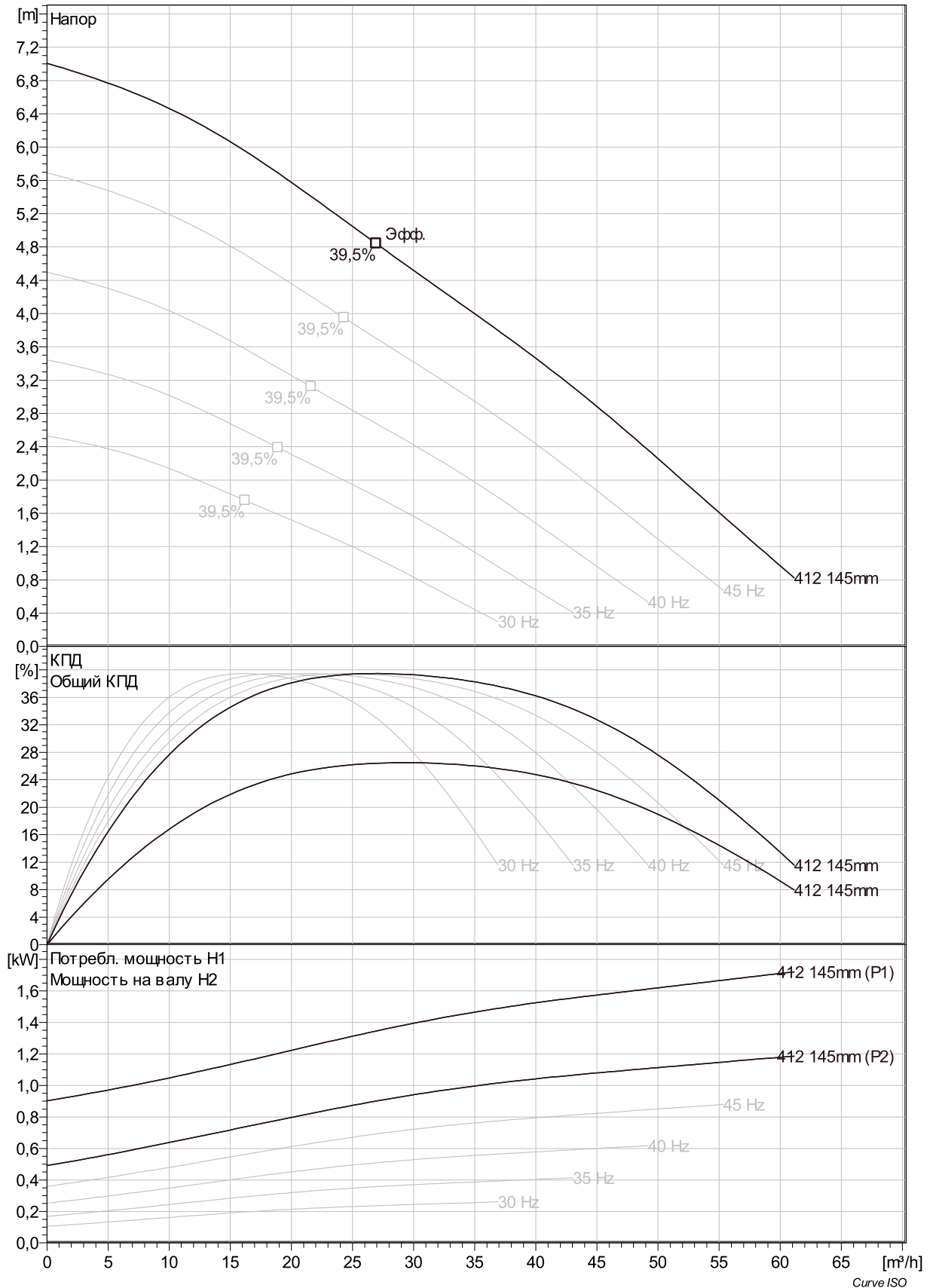
Двигатель D3069.180 13-10-4BB-W 1.3KW  
 Тип статора 1  
 Частота 50 Hz  
 Ном/напряжение 220 V  
 Число полюсов 4  
 Фазы 1~  
 Ном. мощность 1,3 kW  
 Номинальный ток 8,7 A  
 Пусковой ток 26 A  
 Ном. скорость вращения 1390 rpm

Коэффициент мощности  
 1/1 Load 1,00  
 3/4 Load 1,00  
 1/2 Load 1,00  
 Motor efficiency  
 1/1 Load 68,3 %  
 3/4 Load 68,0 %  
 1/2 Load 61,1 %

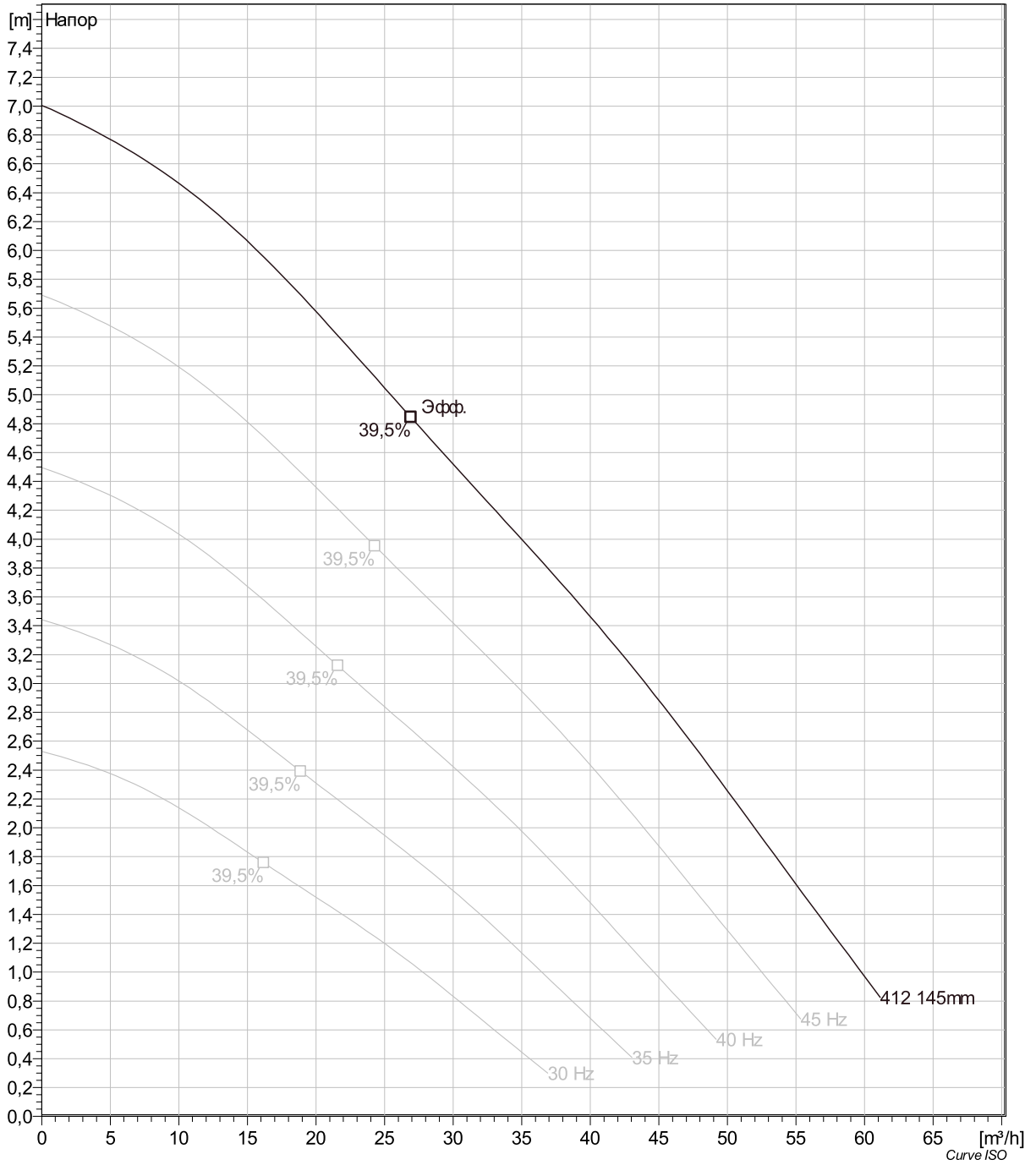


Project	Project ID	Created by	Created on 3/29/2019	Last update
---------	------------	------------	-------------------------	-------------



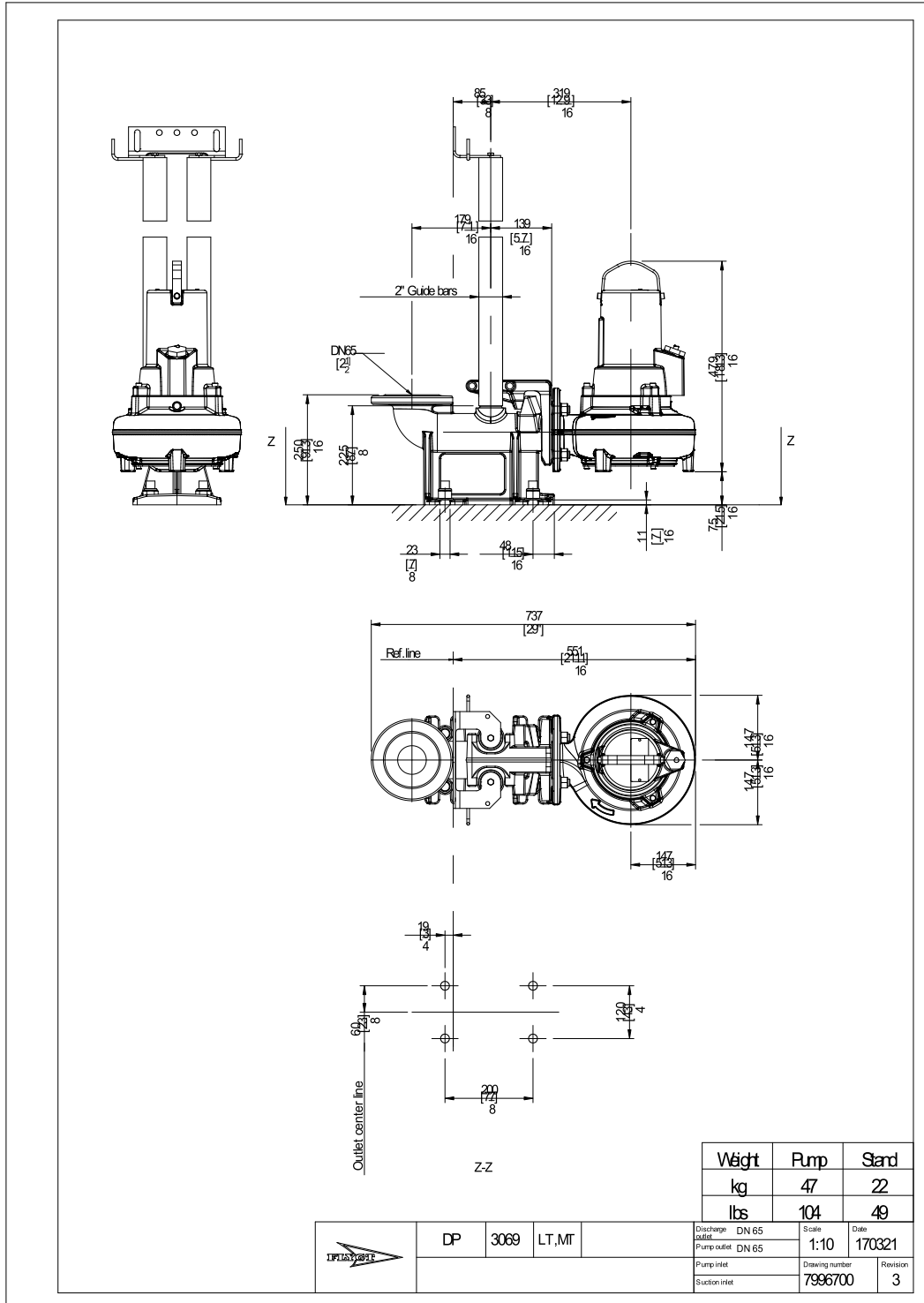


Project	Project ID	Created by	Created on	Last update
			3/29/2019	



Project	Project ID	Created by	Created on	Last update
			3/29/2019	

## DP 3069 LT 1~ 412 Dimensional drawing



Project

Project ID

Created by

Created on  
3/29/2019

Last update