



## NP 3171 LT 3~ 611

### Кривая рабочей характеристики

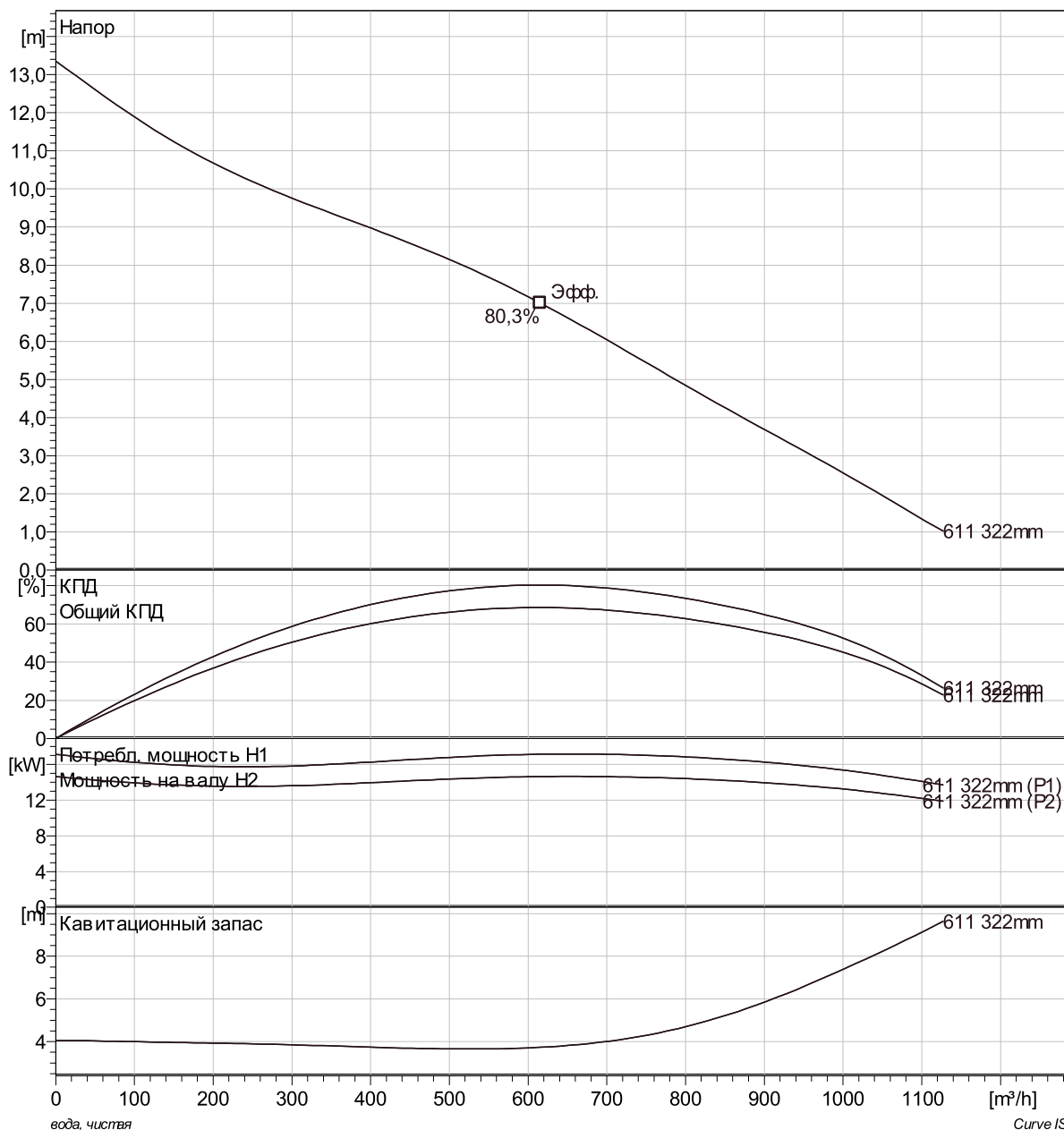
#### Насос

Диаметр выхода 250 mm  
 Диаметр всасывающего фланца 322 mm  
 Impeller diameter 322 mm  
 Количество лопастей 2

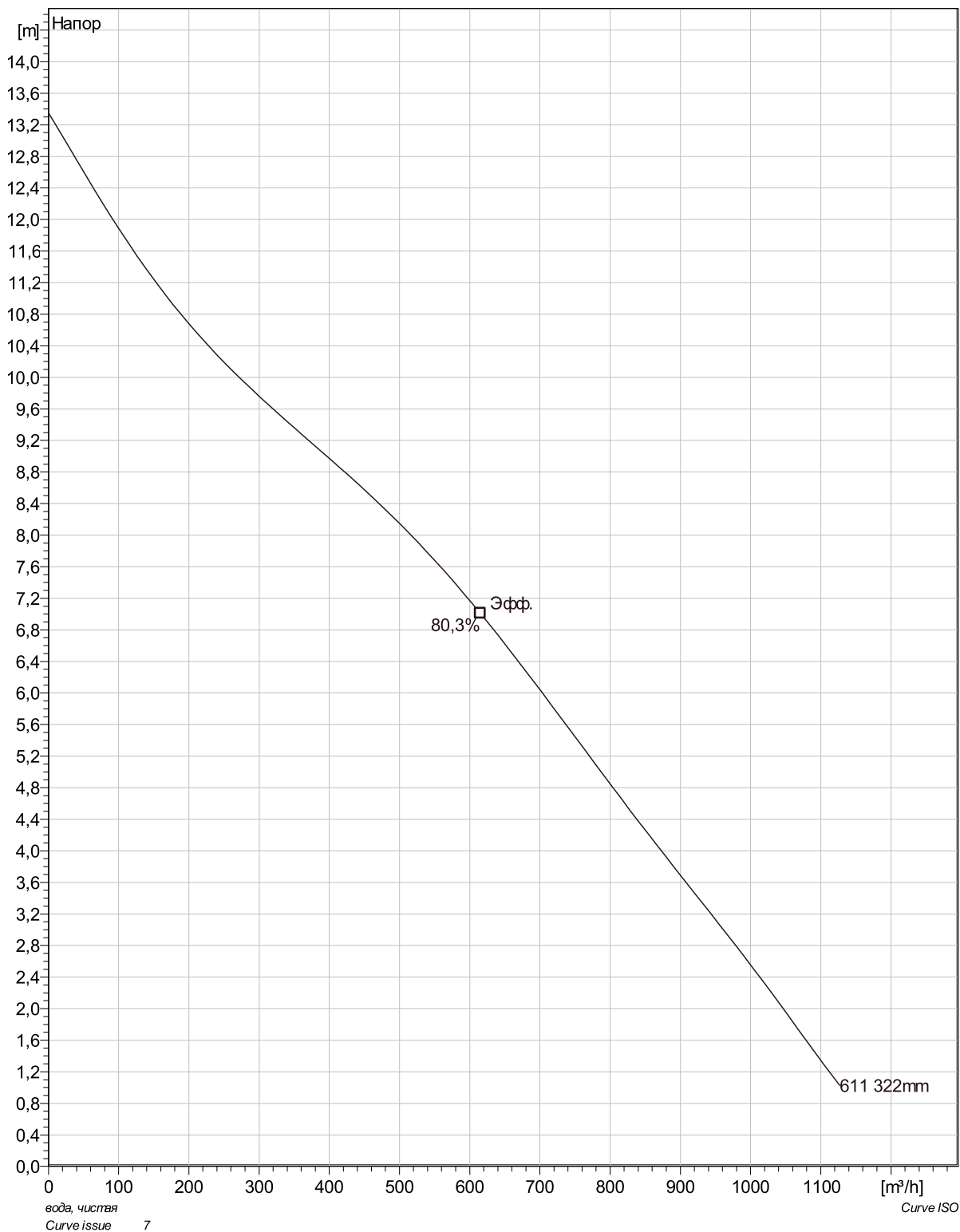
#### Motor

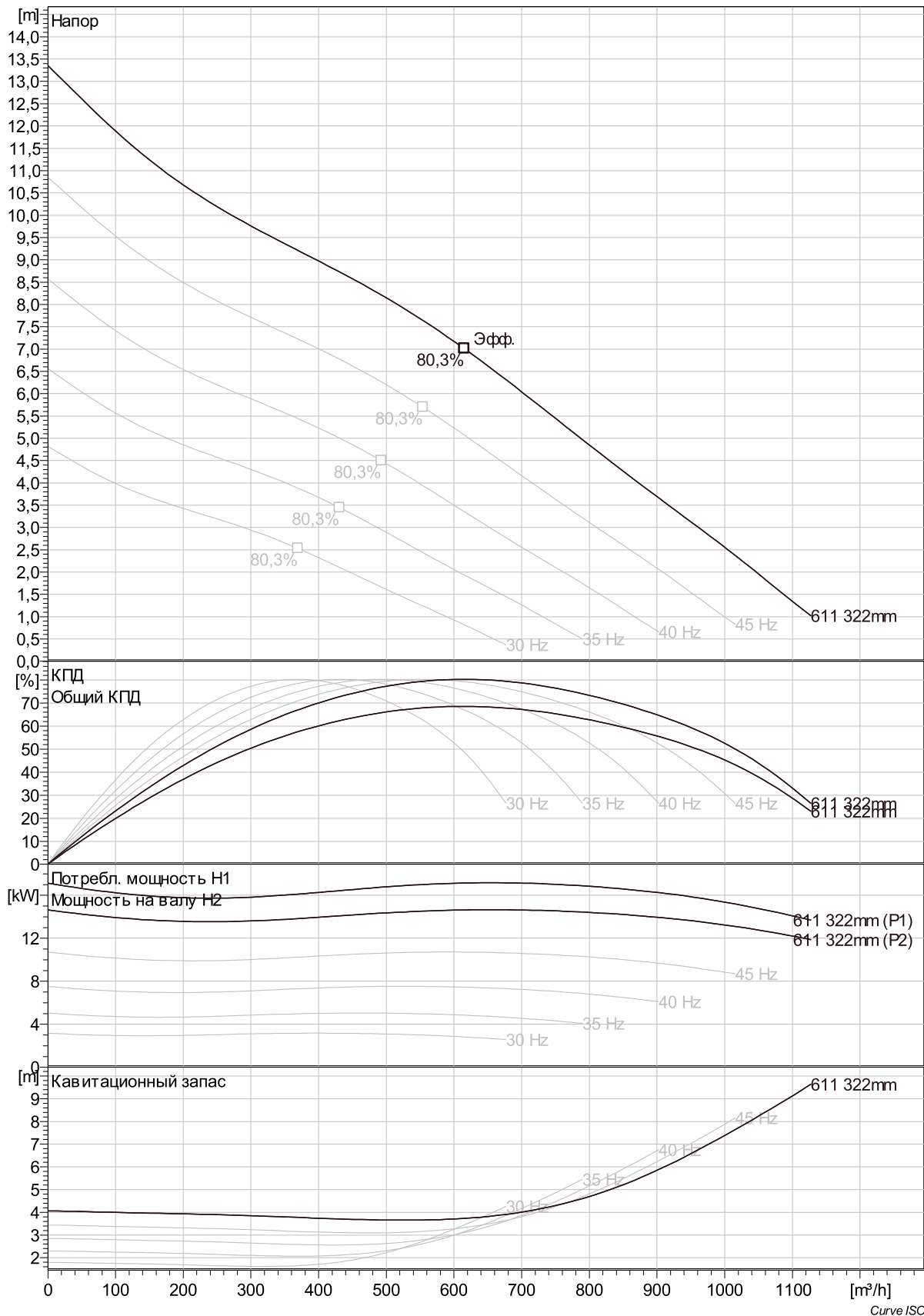
Двигатель N3171.181 25-18-6BB-W 15KW  
 Тип статора 2  
 Частота 50 Hz  
 Ном/напряжение 230 V  
 Число полюсов 6  
 Фазы 3~  
 Ном. мощность 15 kW  
 Номинальный ток 52 A  
 Пусковой ток 278 A  
 Ном. скорость вращения 965 rpm

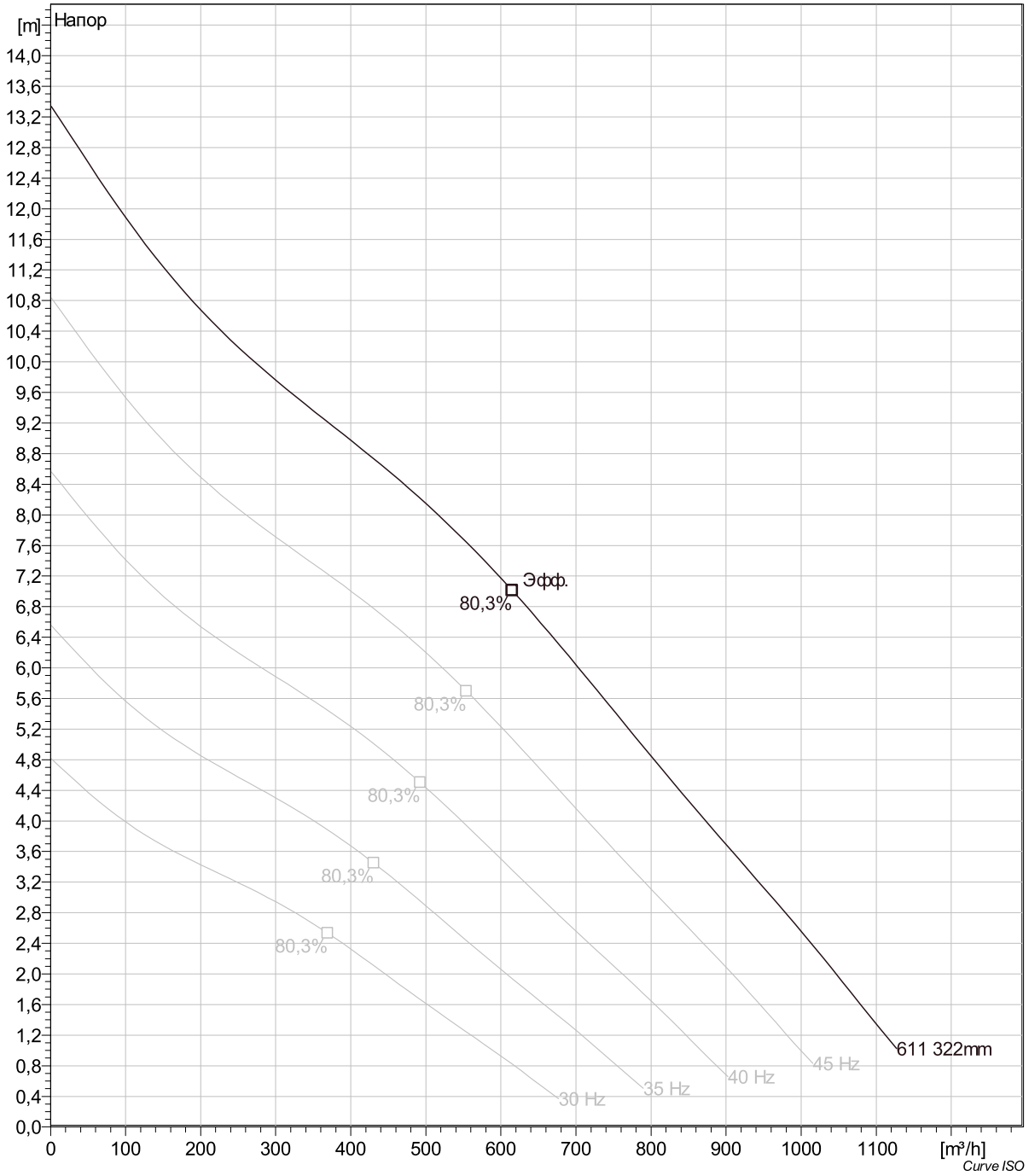
Коэффициент мощности  
 1/1 Load 0,85  
 3/4 Load 0,80  
 1/2 Load 0,69  
 Motor efficiency  
 1/1 Load 85,0 %  
 3/4 Load 87,0 %  
 1/2 Load 87,0 %



|         |            |            |                        |             |
|---------|------------|------------|------------------------|-------------|
| Project | Project ID | Created by | Created on<br>4/3/2019 | Last update |
|---------|------------|------------|------------------------|-------------|

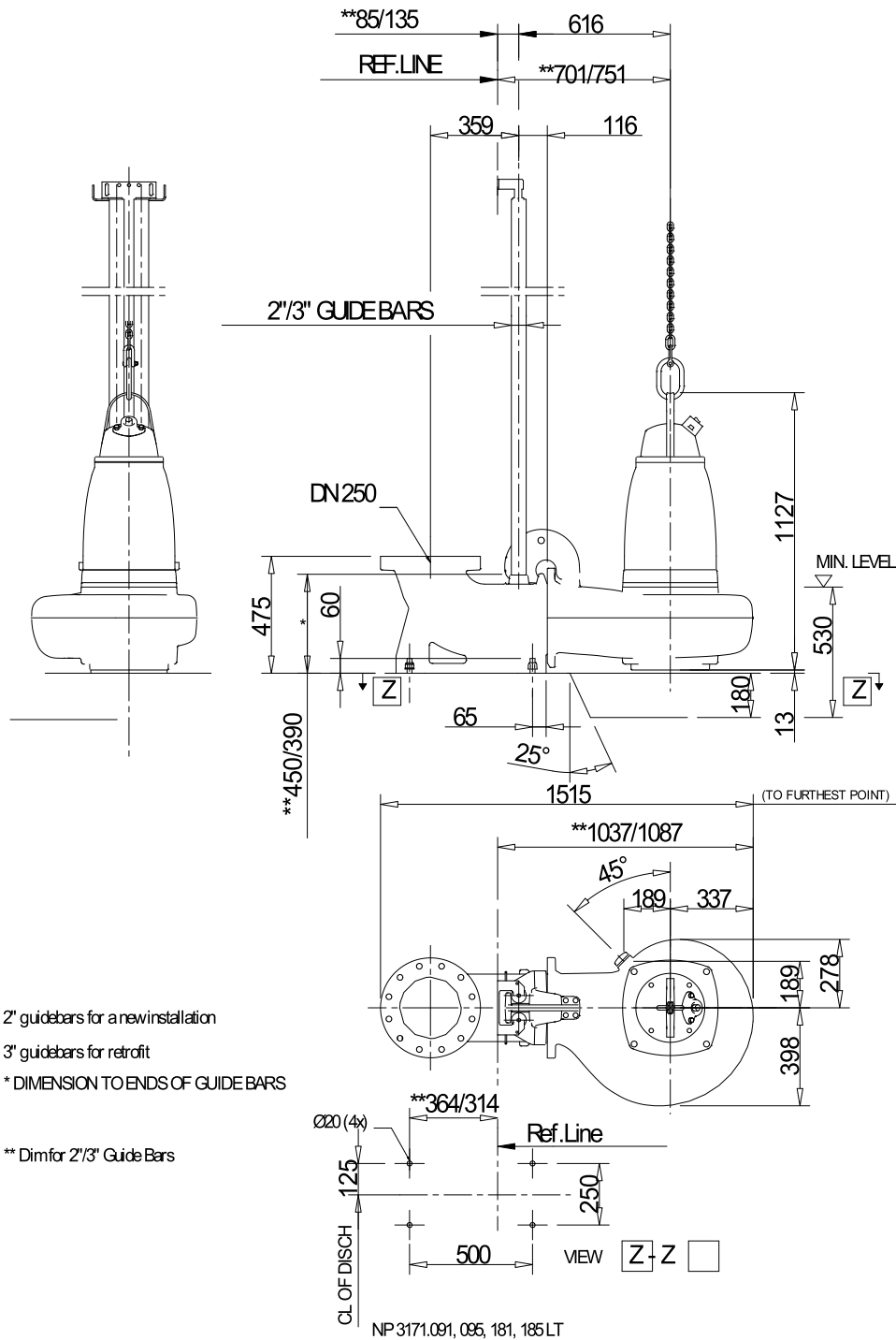






| Project | Project ID | Created by | Created on | Last update |
|---------|------------|------------|------------|-------------|
|         |            |            | 4/3/2019   |             |

## NP 3171 LT 3~ 611 Dimensional drawing



2" guidebars for a new installation  
 3" guidebars for retrofit  
 \* DIMENSION TO ENDS OF GUIDE BARS

\*\* Dim for 2"/3" Guide Bars

Dimensional drwg

NP3171.091,095,181,185LT

| Project | Project ID | Created by | Created on | Last update |
|---------|------------|------------|------------|-------------|
|         |            |            | 4/3/2019   |             |