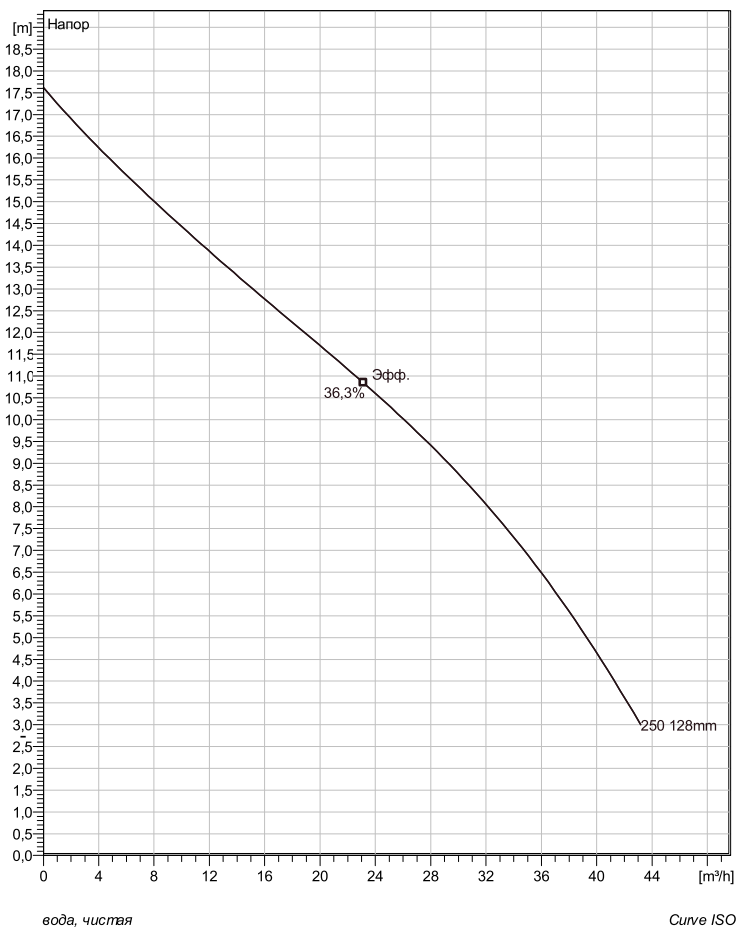
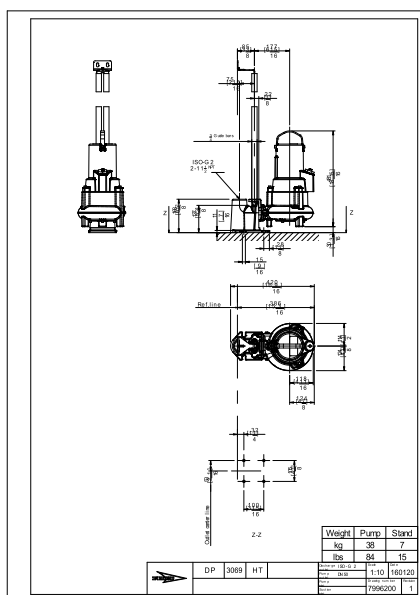


DP 3069 HT 3~ 250

Техническая спецификация



Установка: Р - Погружная, постоянная)



Примечание: рисунок может не соответствовать текущей конфигурации

General

Переносные насосы с вихревыми рабочими колесами, идеально подходящие для систем, в которых вода или жидкость содержит концентрации абразивных веществ. Используются в случае засорения.

Рабочее колесо

Рабочее колесо материал	Серый чугун
Диаметр выхода	50 mm
Диаметр в сасывающего фланца	48 mm
Impeller diameter	128 mm
Количество лопастей	6
Throughlet diameter	48 mm

Двигатель

Двигатель	D3069.180 13-10-2BB-W 2.4KW Стандартно
Тип статора	7
Частота	50 Hz
Ном. напряжение	190 V
Число полюсов	2
Фазы	3~
Ном. мощность	2,4 kW
Номинальный ток	11 A
Пусковой ток	60 A
Ном. скорость вращения	2785 rpm
Коэффициент мощности	
1/1 Load	0,84
3/4 Load	0,78
1/2 Load	0,65
Motor efficiency	
1/1 Load	80,2 %
3/4 Load	82,8 %
1/2 Load	83,3 %

Конфигурация

Project	Project ID	Created by	Created on	Last update
			3/29/2019	

DP 3069 HT 3~ 250

Кривая рабочей характеристики

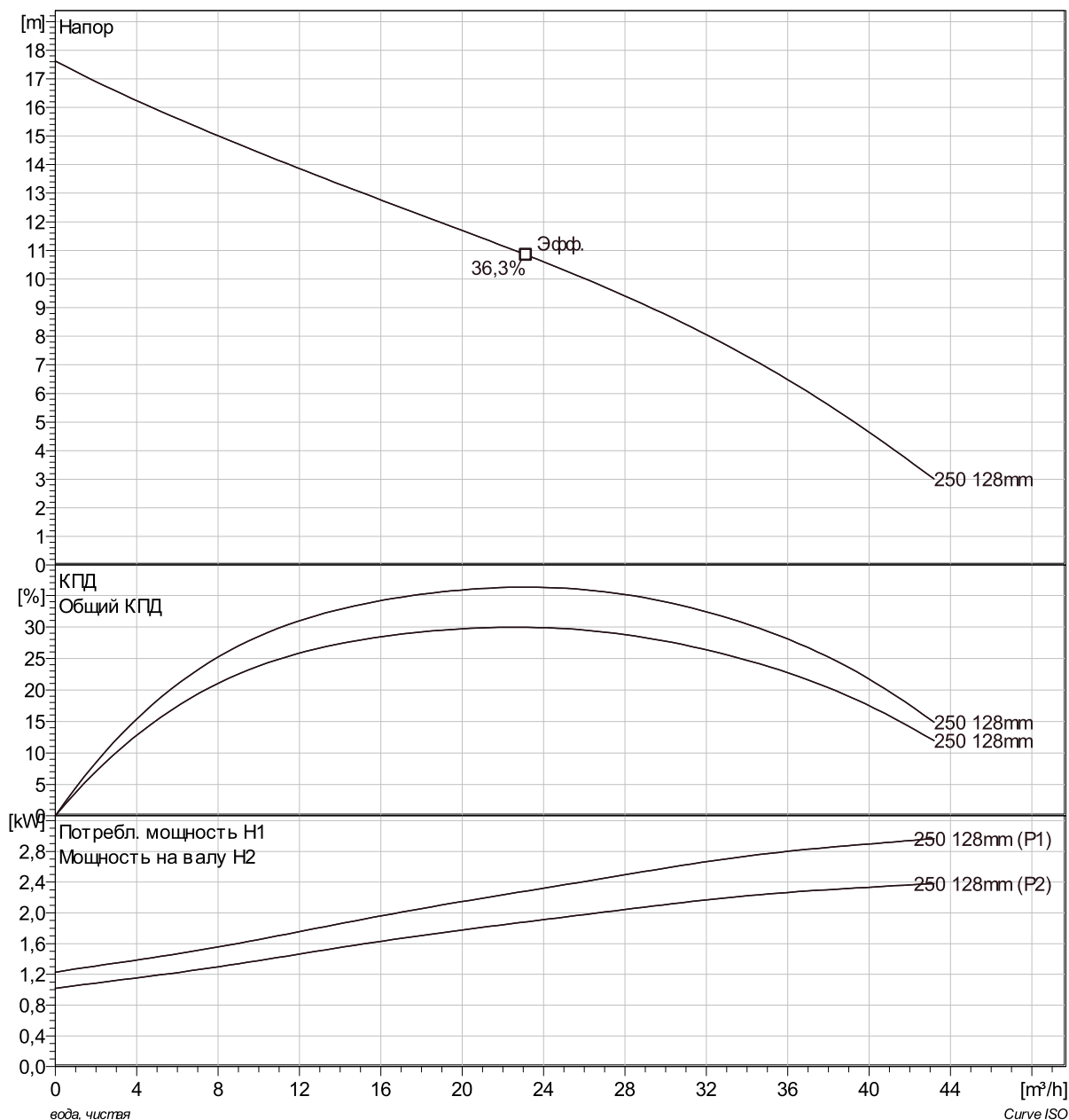
Насос

Диаметр выхода	50 mm
Диаметр всасывающего фланца	128 mm
Impeller diameter	128 mm
Количество лопастей	6
Throughlet diameter	48 mm

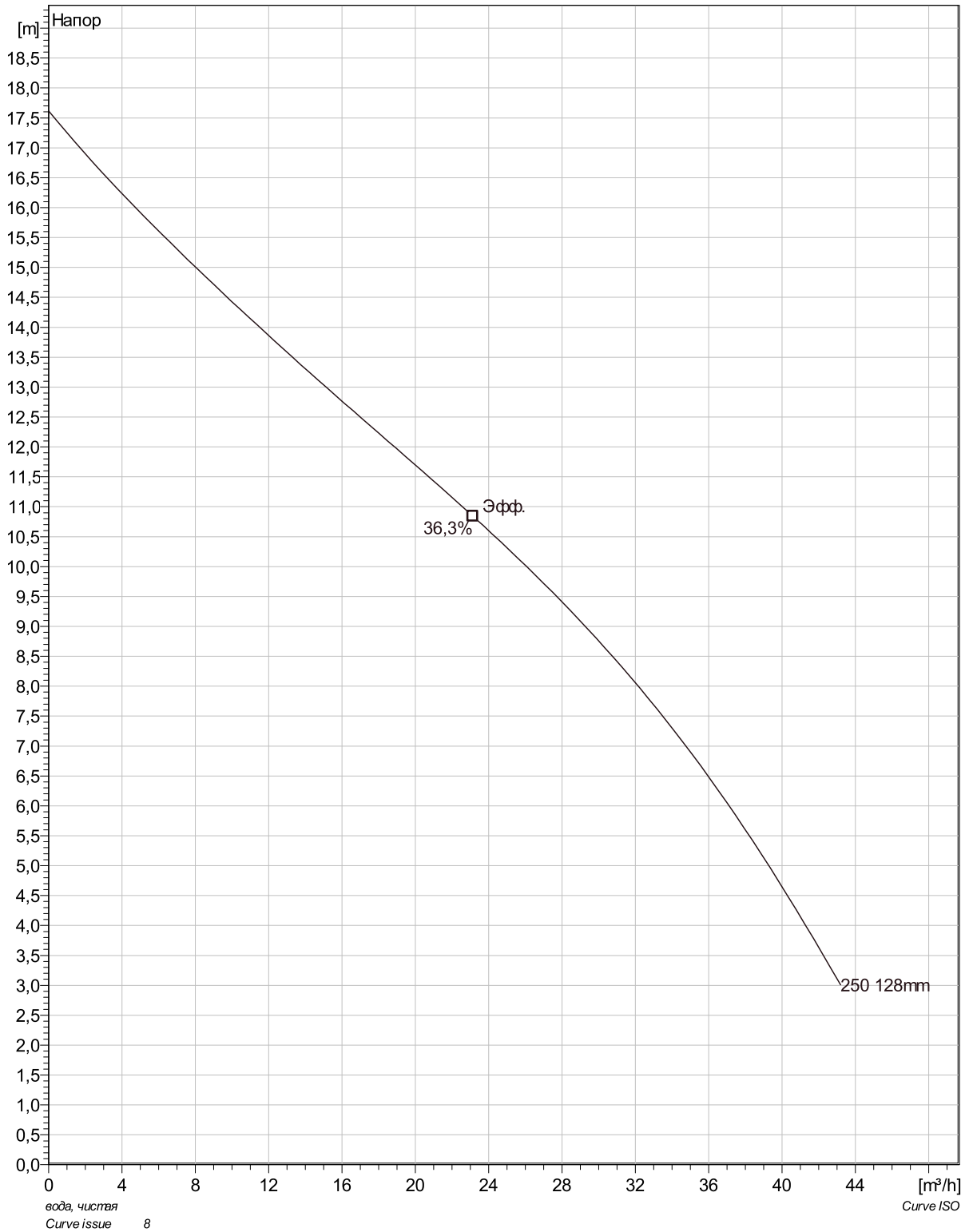
Motor

Двигатель	D3069.180 13-10-2BB-W 2.4KW
Тип статора	7
Частота	50 Hz
Ном/напряжение	190 V
Число полюсов	2
Фазы	3~
Ном. мощность	2,4 kW
Номинальный ток	11 A
Пусковой ток	60 A
Ном. скорость вращения	2785 rpm

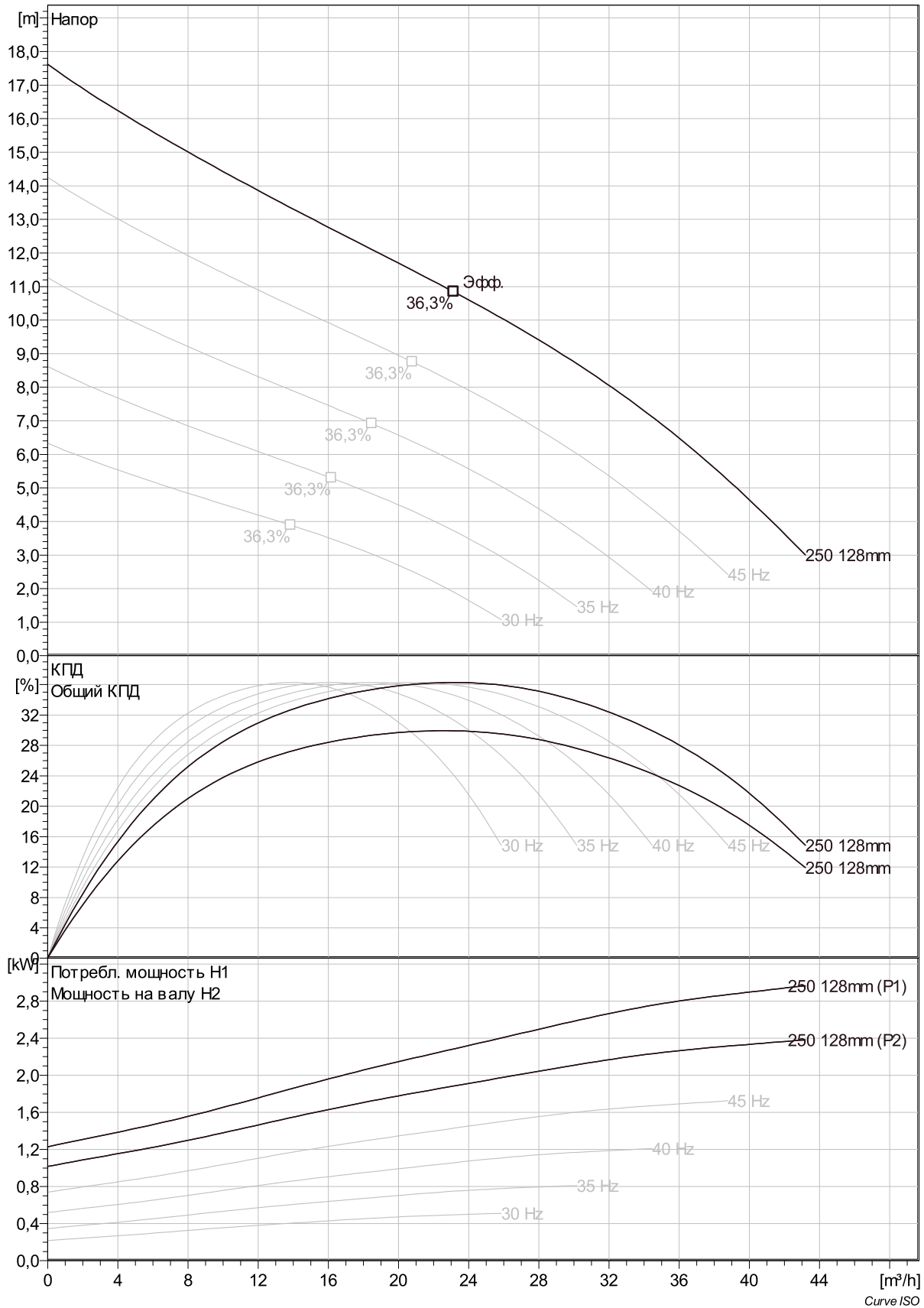
Коэффициент мощности	
1/1 Load	0,84
3/4 Load	0,78
1/2 Load	0,65
Motor efficiency	
1/1 Load	80,2 %
3/4 Load	82,8 %
1/2 Load	83,3 %



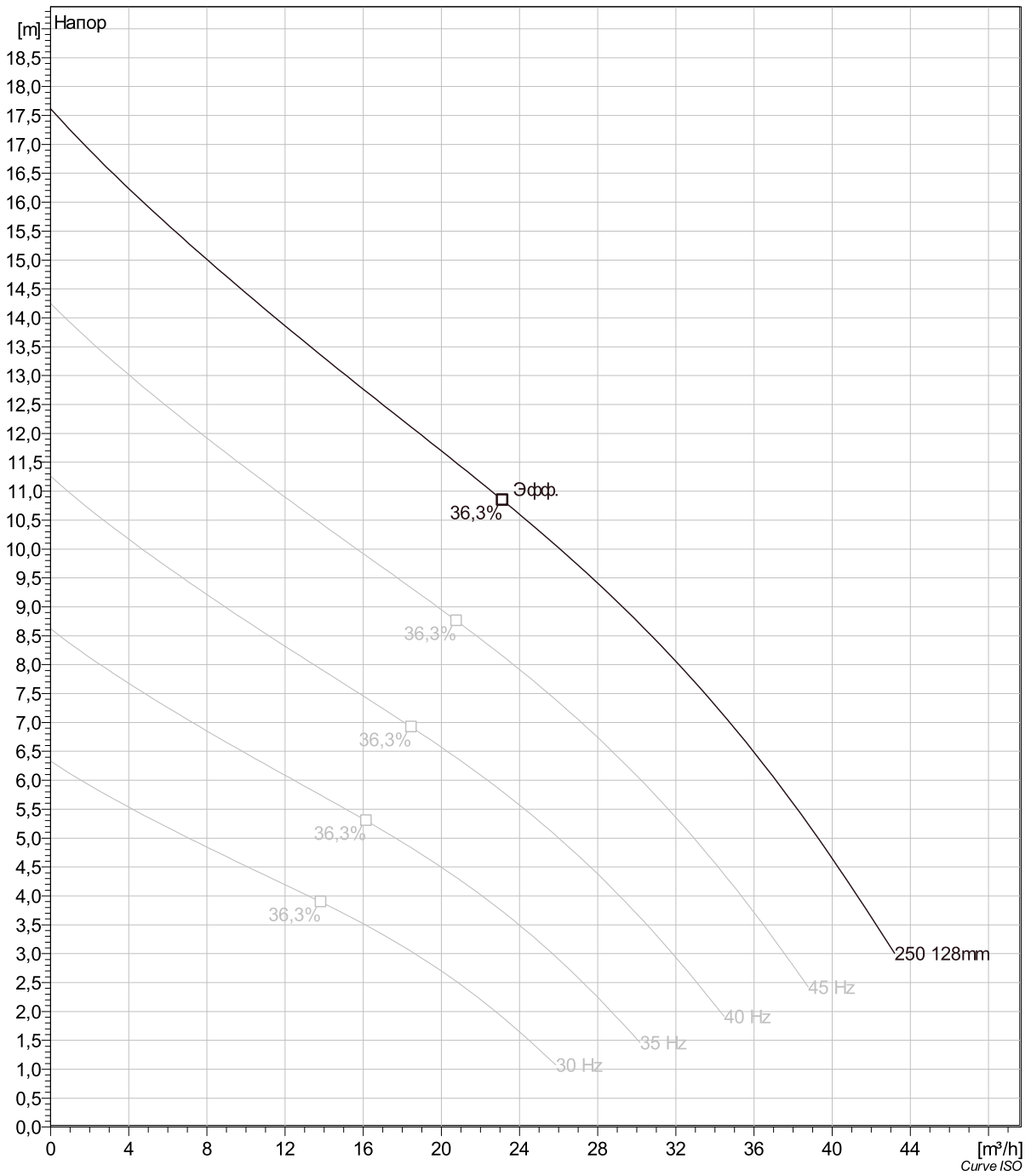
DP 3069 HT 3~ 250 Duty Analysis



Project	Project ID	Created by	Created on	Last update
			3/29/2019	

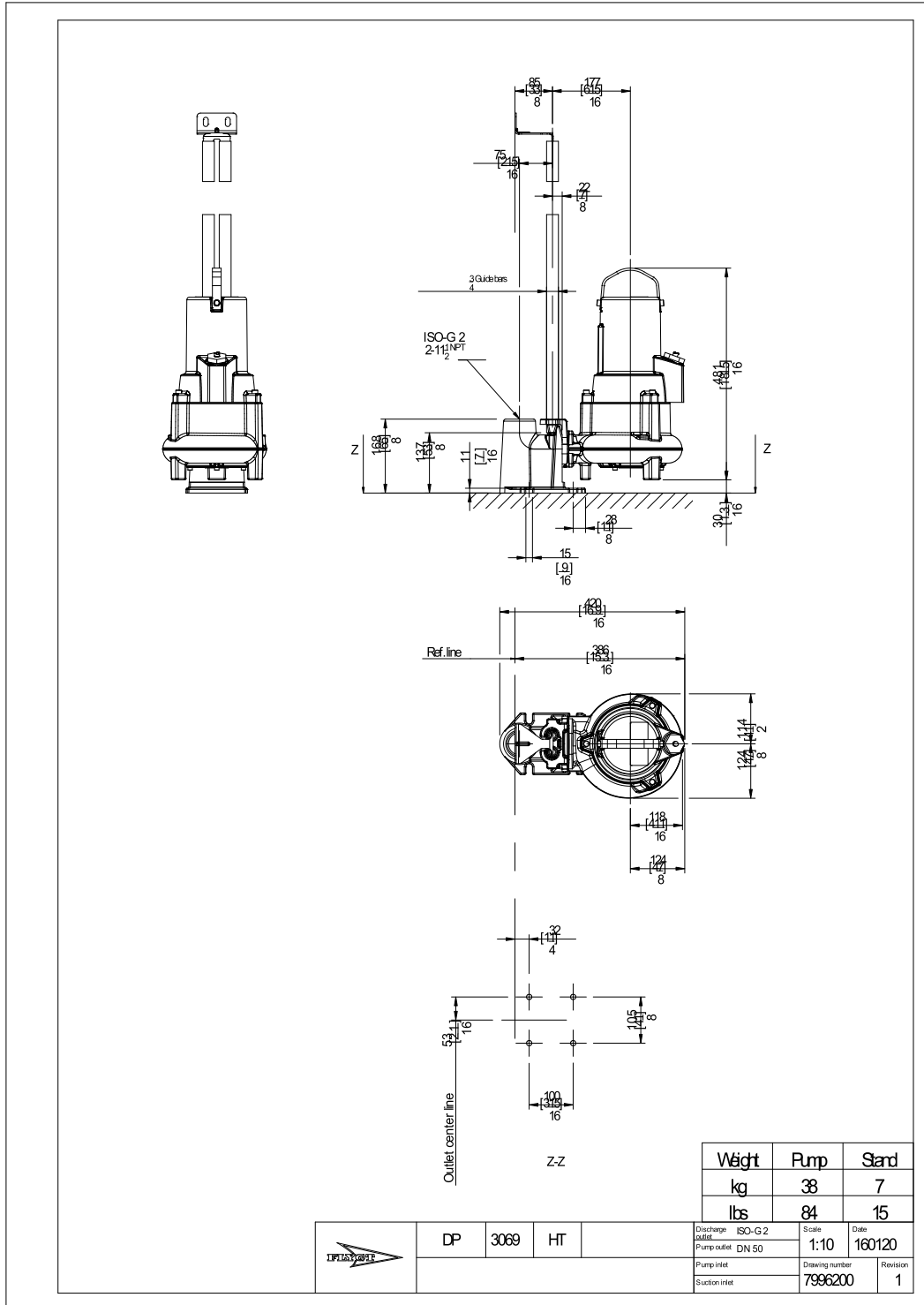


Project	Project ID	Created by	Created on	Last update
			3/29/2019	



Project	Project ID	Created by	Created on	Last update
			3/29/2019	

DP 3069 HT 3~ 250 Dimensional drawing



Project

Project ID

Created by

Created on
3/29/2019

Last update