

SR 4660 12p Вентилятор: 19° 125819HJ Техническая спецификация



Input data
Mixing task



Размеры резервуара

Данные продукта

Number of mixers
Mixer type
Код пропеллера

Номинальная тяга мешалки N
Номинальная входящая мощность kW
Propeller diameter mm
Propeller speed 475,00 rpm

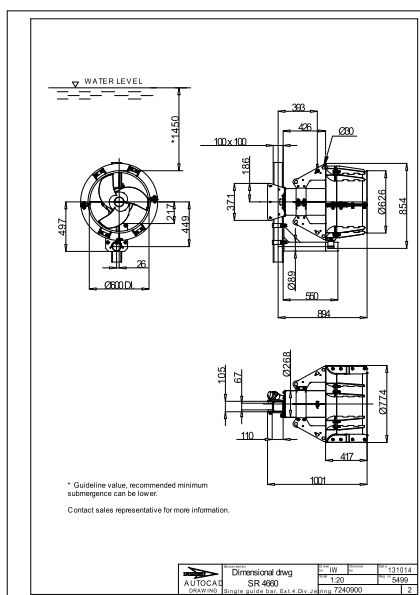
Total produced thrust N
Общая потребляемая мощность kW

Требуемая тяга N
Требуемая глубина погружения mm

Установка: R

Примечание: рисунок может не соответствовать текущей конфигурации

Частота
Фазы
Аттестация
Температура жидкости °C



Мотор
Двигатель
Тип статора
Частота
Ном. напряжение
Число полюсов
Фазы
Номинальная мощность на валу kW
Номинальный ток
Пусковой ток
Ном. скорость вращения

Project:
Project ID:
Date:

SR 4660 12p Вентилятор: 19° 125819HJ

Duty Analysis



Кривые, относящиеся к вода, чистая [100%], 4 °C, 999,9 kg/m³, 1,569 mm²/s

Operating characteristics

Curve: ISO 9906

| Pumps/Systems | Подача | Напор | Мощность на валу | Подача | Напор | Мощность на валу | гидравл. КПД | Потребление | NPSHr |
|---------------|--------|-------|------------------|--------|-------|------------------|--------------|-------------|-------|
|---------------|--------|-------|------------------|--------|-------|------------------|--------------|-------------|-------|

Проект
Корпус

Исполнитель
Создано 8/22/2019

Последнее изменение

SR 4660 12p Вентилятор: 19° 125819HJ

VFD Curve



Кривые, относящиеся к вода, чистая [100%], 4 °C, 999,9 kg/m³, 1,569 mm²/s

Curve: ISO 9906

Проект
Корпус

Исполнитель
Создано 8/22/2019

Последнее изменение

SR 4660 12p Вентилятор: 19° 125819HJ

VFD Analysis



Кривые, относящиеся к вода, чистая [100%], 4 °C, 999,9 kg/m³, 1,569 mm²/s

Operating Characteristics

Curve: ISO 9906

| Pumps/Systems | Частота | Подача | Напор | Мощность на валу | Подача | Напор | Мощность на валу | гидравл. КПД | Потребление | NPSHr |
|---------------|---------|--------|-------|------------------|--------|-------|------------------|--------------|-------------|-------|
|---------------|---------|--------|-------|------------------|--------|-------|------------------|--------------|-------------|-------|

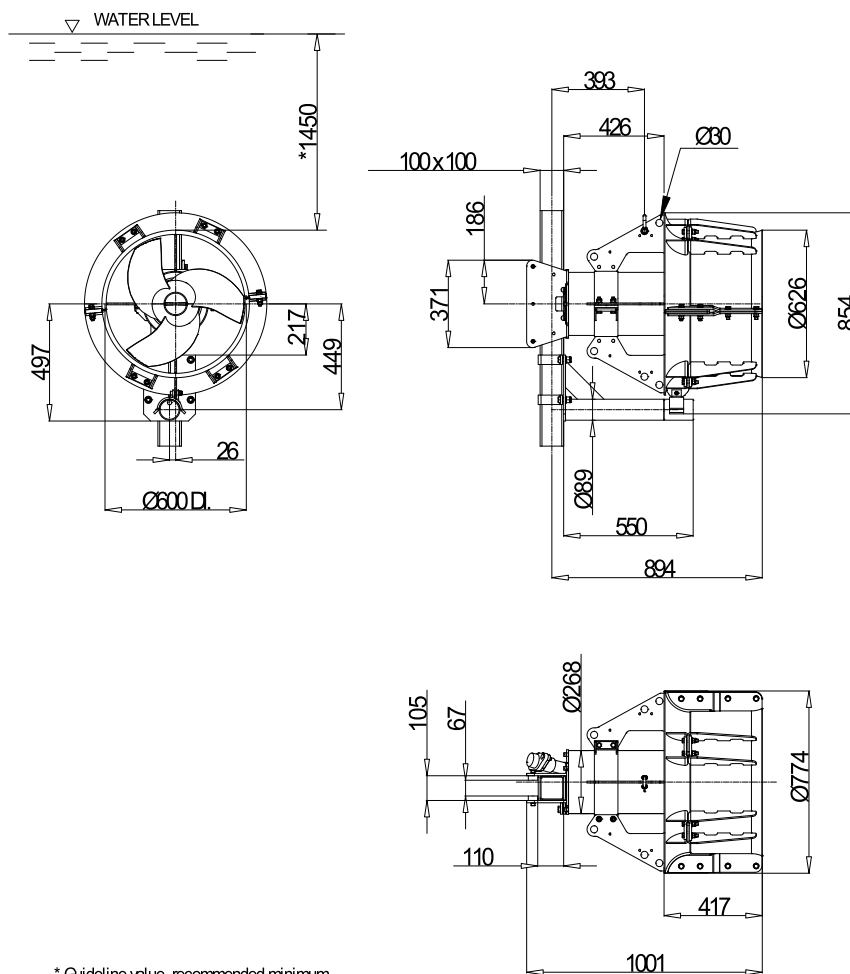
Проект
Корпус

Исполнитель
Создано 8/22/2019

Последнее изменение

SR 4660 12р Вентилятор: 19° 125819HJ

Dimensional drawing



* Guideline value, recommended minimum submergence can be lower.
Contact sales representative for more information.



Denomination
Dimensional dwg
SR 4660
Single guide bar, Ext4 Div Jetring

| | | | | | |
|----------|---------|------------|------|------|--------|
| Drawn by | IW | Checked by | | Date | 131014 |
| Scale | 1:20 | Reg no | 5499 | | |
| | 7240900 | | | | 2 |

Проект
Корпус

Исполнитель
Создано 8/22/2019

Последнее изменение