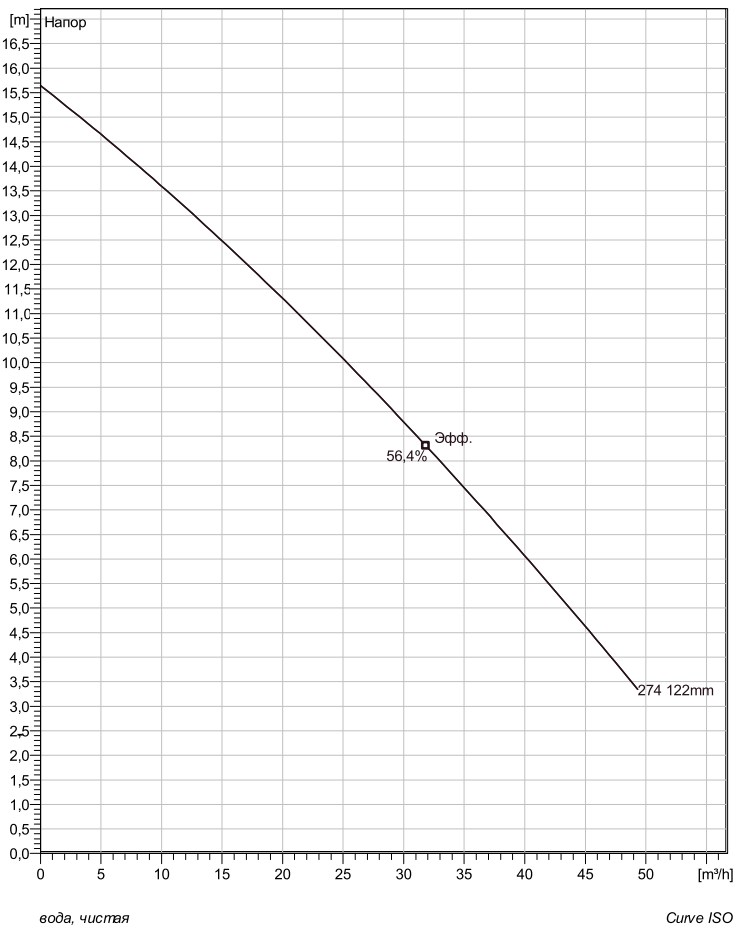
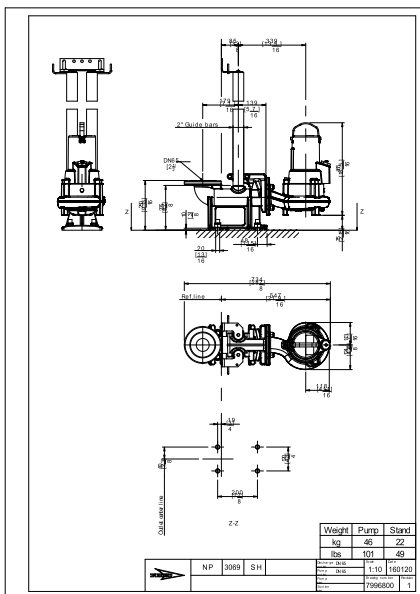


NP 3069 SH 1~ Adaptive 274

Техническая спецификация



Установка: Р - Погружная, постоянная)



Примечание: рисунок может не соответствовать текущей конфигурации

General

Запатентованное самоочищающееся полуоткрытое канальное рабочее колесо, идеально подходящее для перекачивания большинства видов сточных вод. Его можно оборудовать Guide-pin® для еще большей защиты от засорения. Модульная конструкция с высокой степенью адаптации.

Рабочее колесо

| | |
|------------------------------|-------------|
| Рабочее колесо материал | Серый чугун |
| Диаметр выхода | 65 mm |
| Диаметр в сасывающего фланца | 100 mm |
| Impeller diameter | 122 mm |
| Количество лопастей | 2 |

Двигатель

| | |
|------------------------|---|
| Двигатель | N3069.160 13-10-2BZ-W 1.5KW Стандартно |
| Тип статора | 1 |
| Частота | 50 Hz |
| Ном. напряжение | 220 V |
| Число полюсов | 2 |
| Фазы | 1~ |
| Ном. мощность | 1,5 kW |
| Номинальный ток | 9,4 A |
| Пусковой ток | 27 A |
| Ном. скорость вращения | 2695 rpm |
| Коэффициент мощности | |
| 1/1 Load | 1,00 |
| 3/4 Load | 1,00 |
| 1/2 Load | 1,00 |
| Motor efficiency | |
| 1/1 Load | 72,9 % |
| 3/4 Load | 75,2 % |
| 1/2 Load | 71,5 % |

Конфигурация

| | | | | |
|---------|------------|------------|------------|-------------|
| Project | Project ID | Created by | Created on | Last update |
| | | | 4/2/2019 | |

NP 3069 SH 1~ Adaptive 274

Кривая рабочей характеристики

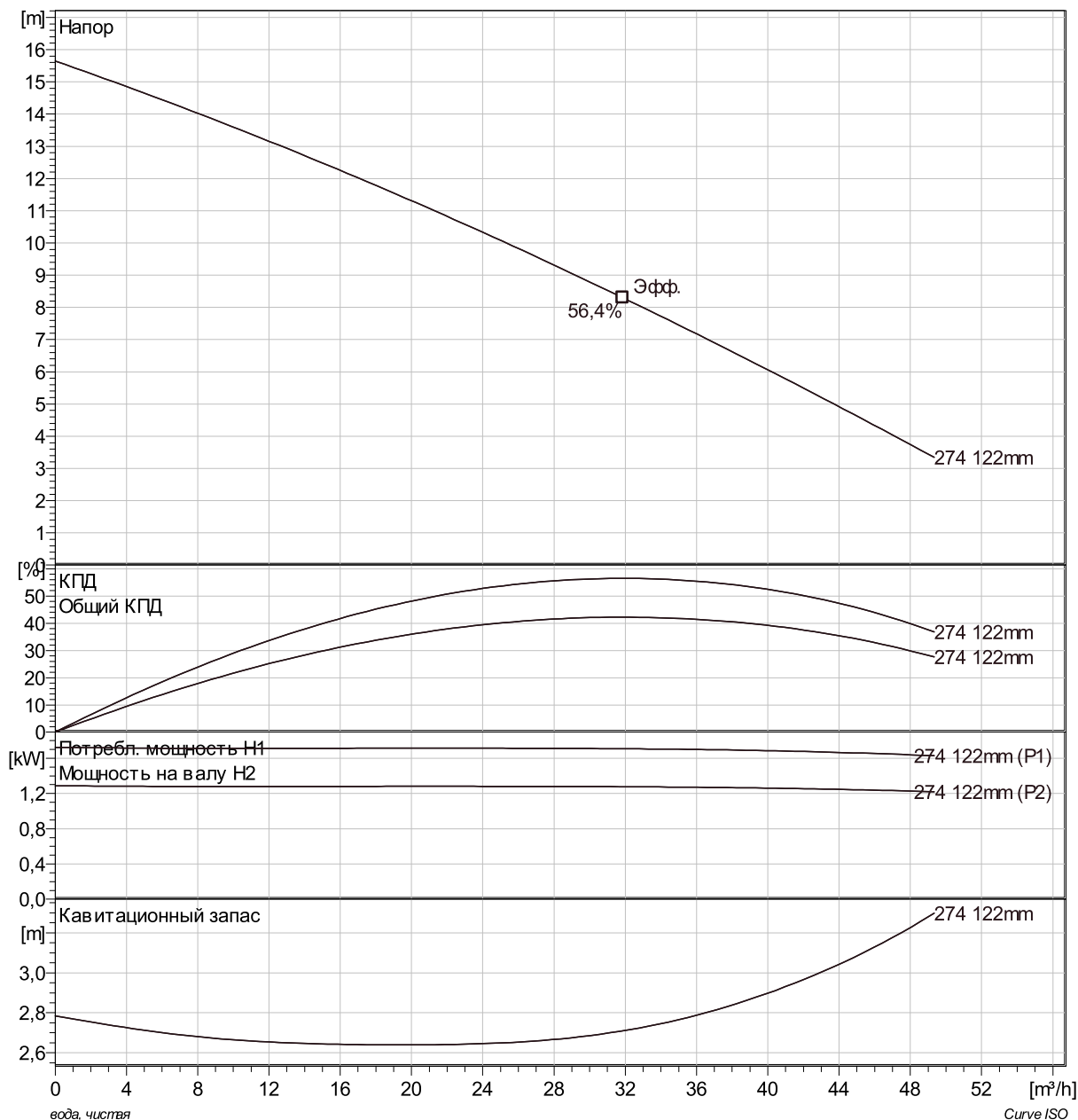
Насос

Диаметр выхода 65 mm
 Диаметр всасывающего фланца 122 mm
 Impeller diameter 122 mm
 Количество лопастей 2

Motor

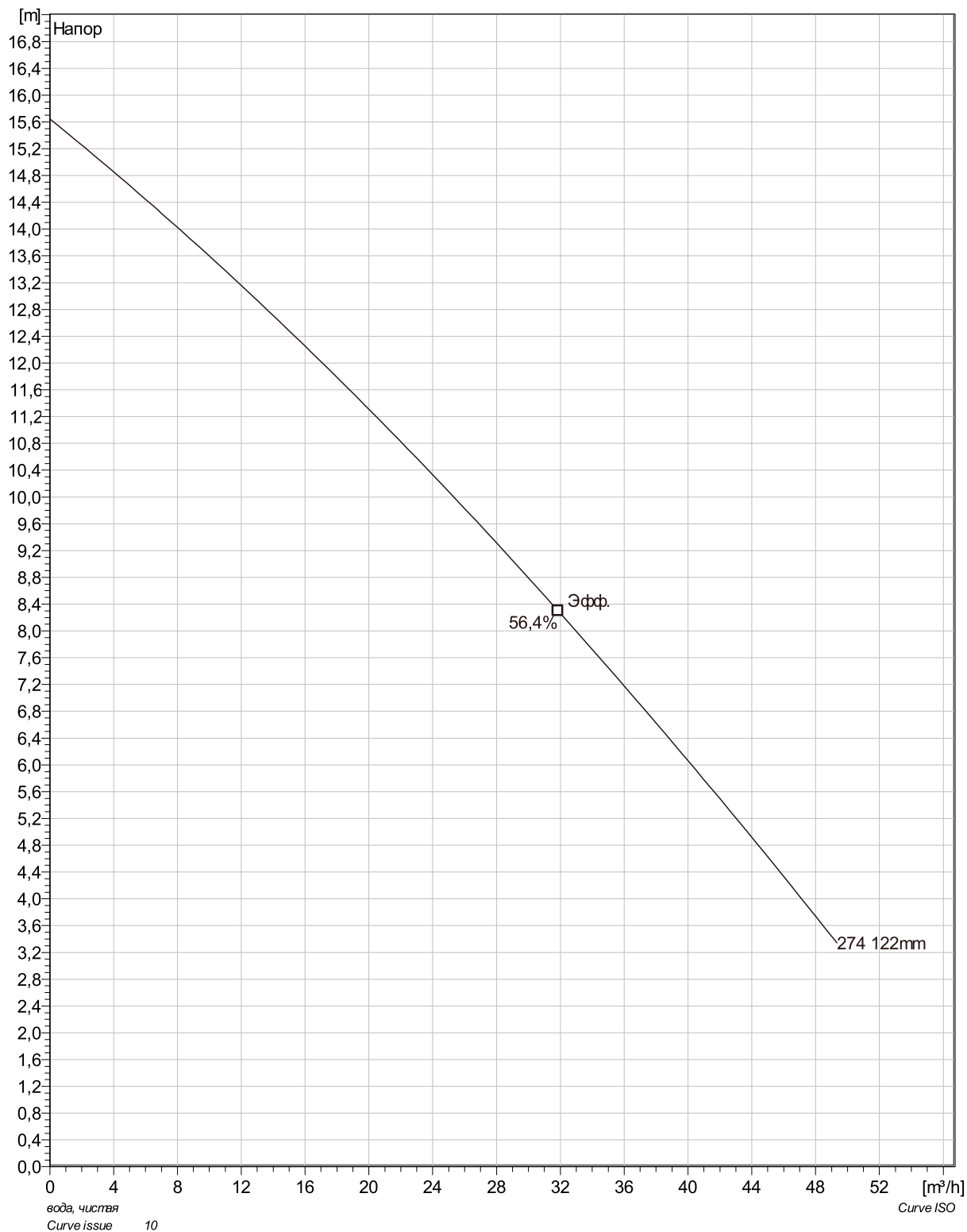
Двигатель N3069.160 13-10-2BZ-W 1.5KW
 Тип статора 1
 Частота 50 Hz
 Ном/напряжение 220 V
 Число полюсов 2
 Фазы 1~
 Ном. мощность 1,5 kW
 Номинальный ток 9,4 A
 Пусковой ток 27 A
 Ном. скорость вращения 2695 rpm

Коэффициент мощности
 1/1 Load 1,00
 3/4 Load 1,00
 1/2 Load 1,00
 Motor efficiency
 1/1 Load 72,9 %
 3/4 Load 75,2 %
 1/2 Load 71,5 %

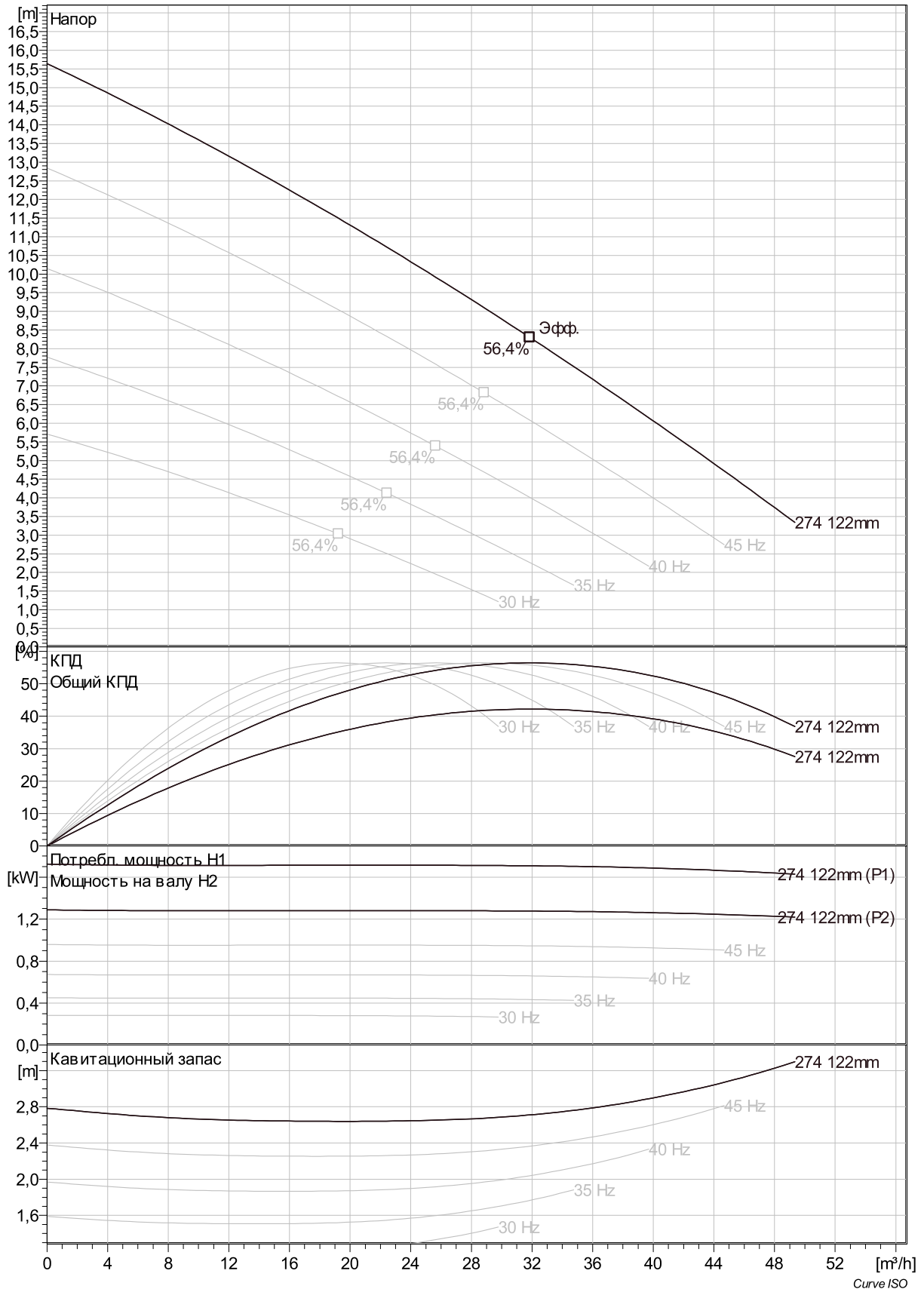


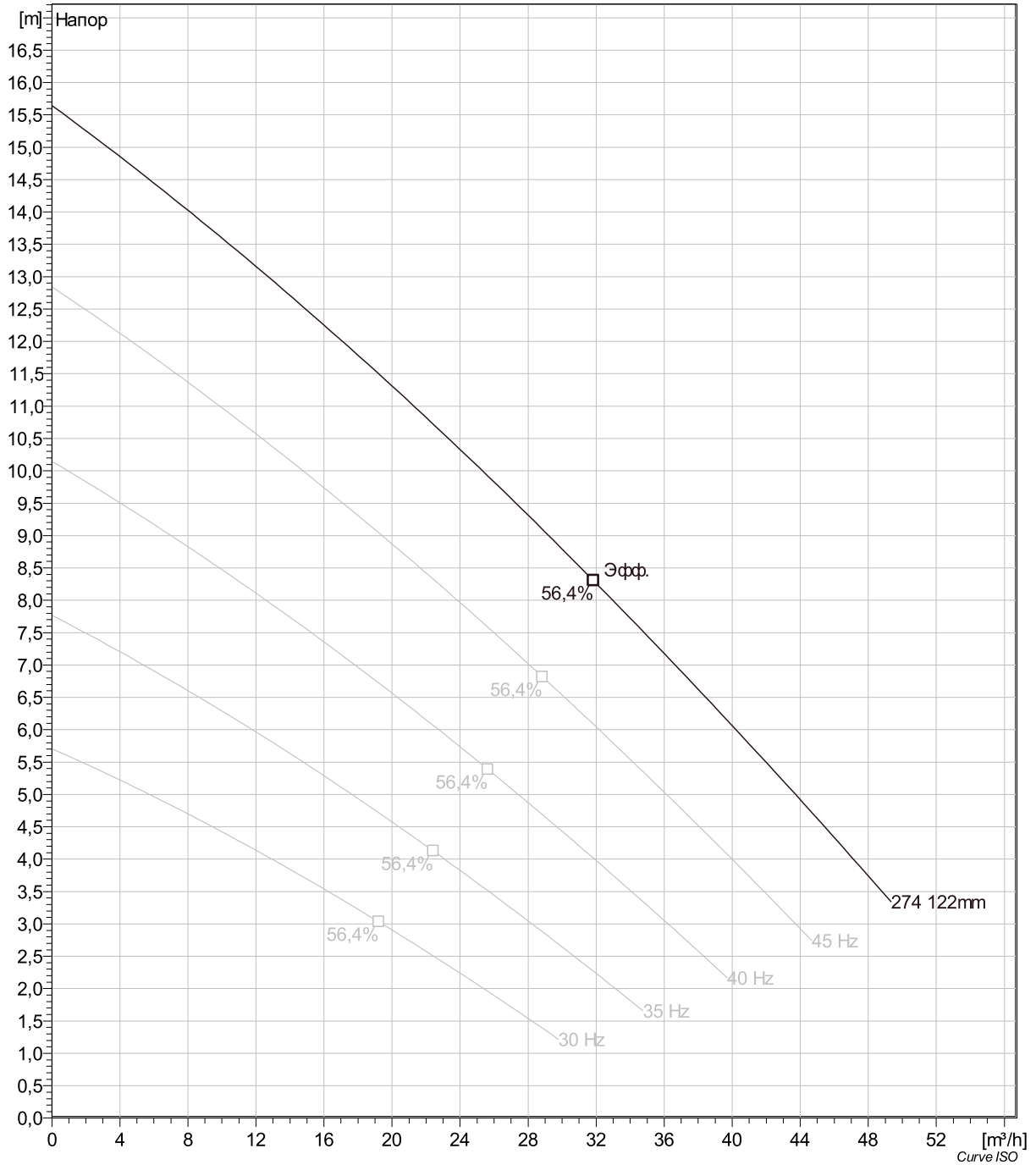
| | | | | |
|---------|------------|------------|------------------------|-------------|
| Project | Project ID | Created by | Created on 4/2/2019 | Last update |
|---------|------------|------------|------------------------|-------------|

NP 3069 SH 1~ Adaptive 274 Duty Analysis



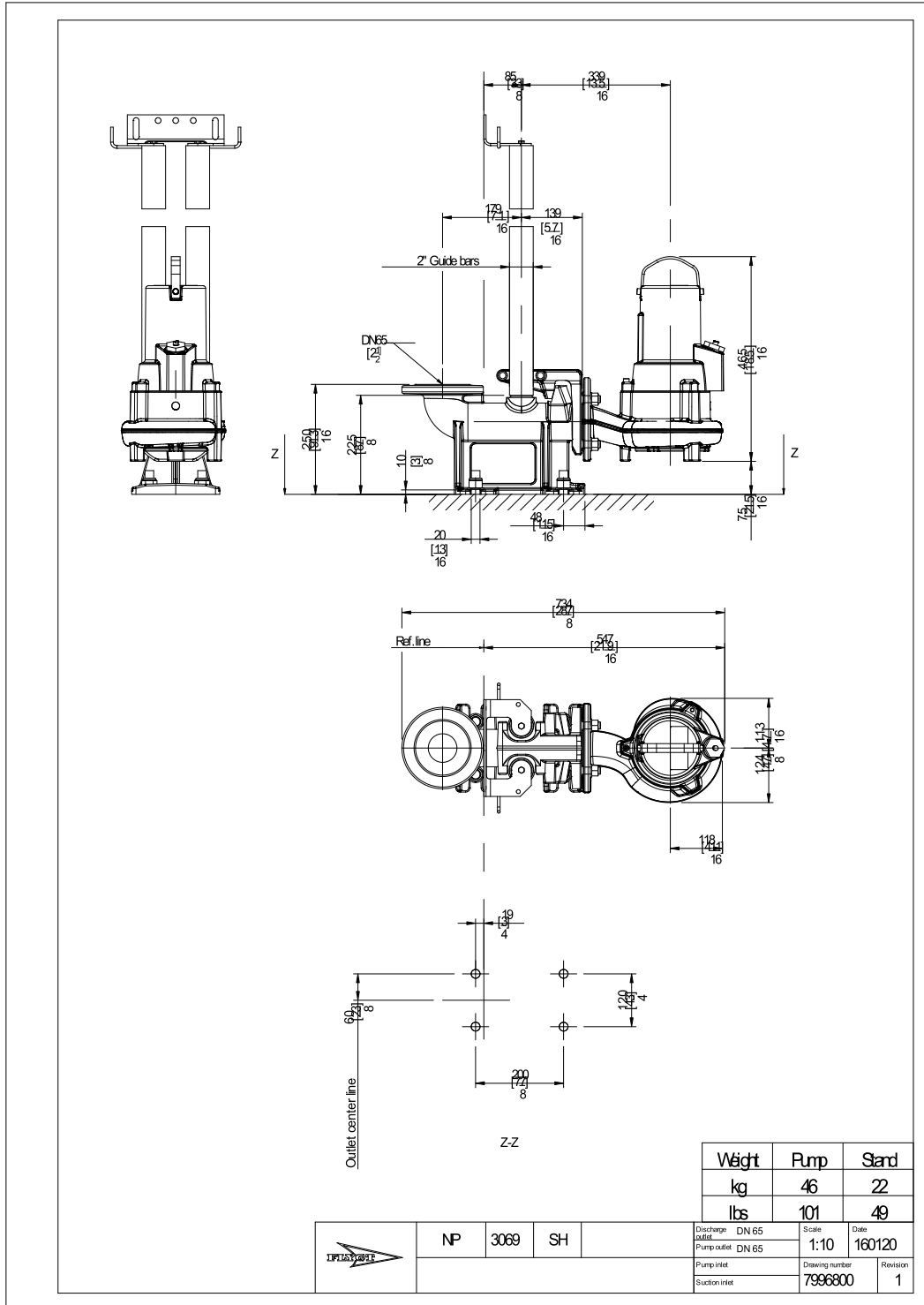
| Project | Project ID | Created by | Created on | Last update |
|---------|------------|------------|------------|-------------|
| | | | 4/2/2019 | |





| Project | Project ID | Created by | Created on | Last update |
|---------|------------|------------|------------|-------------|
| | | | 4/2/2019 | |

NP 3069 SH 1~ Adaptive 274 Dimensional drawing



Project

Project ID

Created by

Created on
4/2/2019

Last update