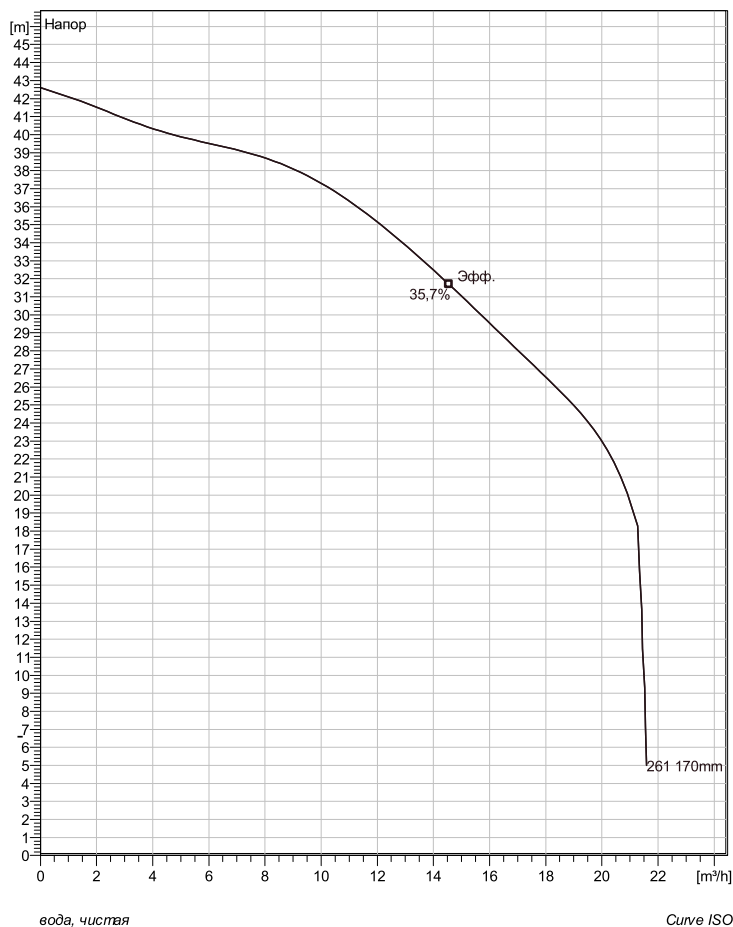
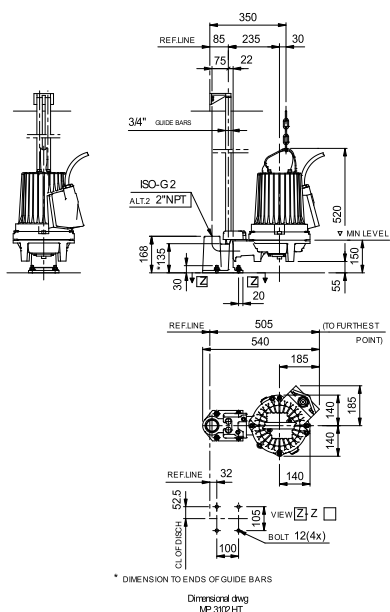


MP 3102 HT 3~ 261

Техническая спецификация



Установка: Р - Погружная, постоянная)



Примечание: рисунок может не соответствовать текущей конфигурации

General

Полу открытые многоканальные рабочие колеса со встроенным резаком с одной спиральной канавкой для жидкостей, содержащих твердые частицы и волокна.

Рабочее колесо

Рабочее колесо материал	Серый чугун
Диаметр выхода	40 mm
Диаметр в сасывающего фланца	40 mm
Impeller diameter	170 mm
Количество лопастей	6

Двигатель

Двигатель	M3102.170 18-10-2AL-W 4.4KW
	Стандартно
Тип статора	27
Частота	50 Hz
Ном. напряжение	190 V
Число полюсов	2
Фазы	3~
Ном. мощность	4,4 kW
Номинальный ток	18 A
Пусковой ток	125 A
Ном. скорость вращения	2865 rpm
Коэффициент мощности	
1/1 Load	0,92
3/4 Load	0,90
1/2 Load	0,85
Motor efficiency	
1/1 Load	80,0 %
3/4 Load	81,0 %
1/2 Load	79,0 %

Конфигурация

Project	Project ID	Created by	Created on	Last update
			4/4/2019	

MP 3102 HT 3~ 261

Кривая рабочей характеристики

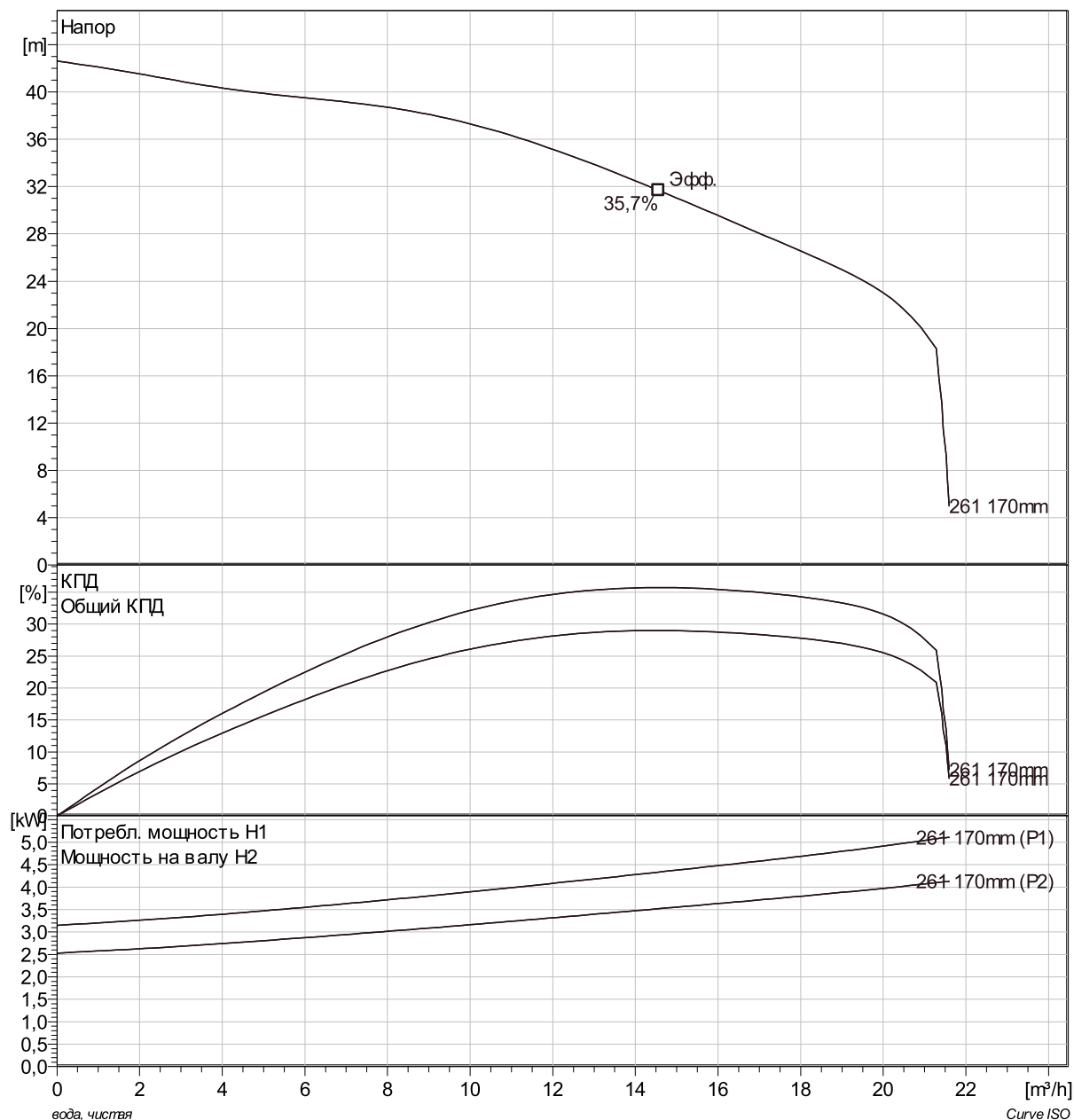
Насос

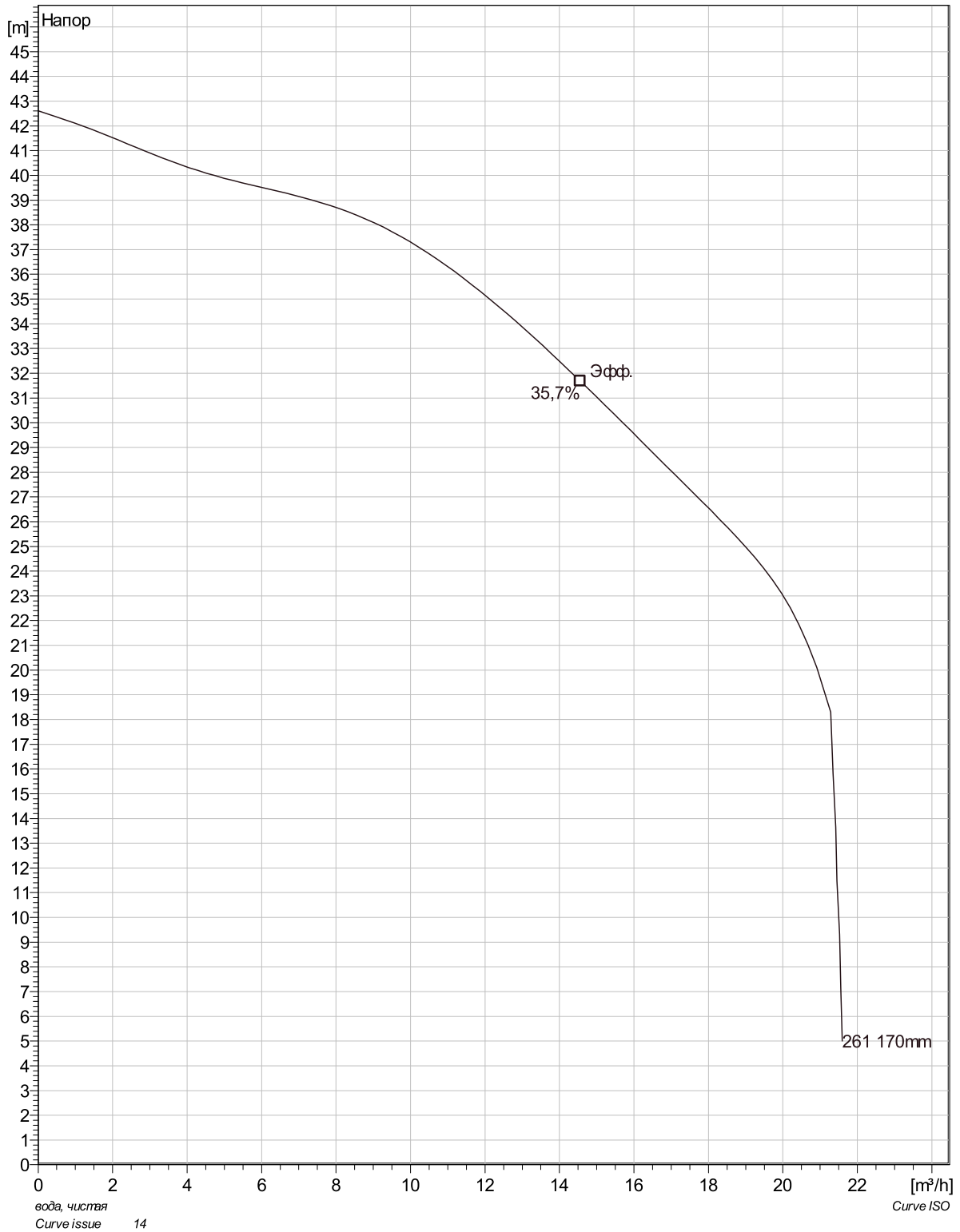
Диаметр выхода 40 mm
 Диаметр всасывающего фланца 170 mm
 Impeller diameter 170 mm
 Количество лопастей 6

Motor

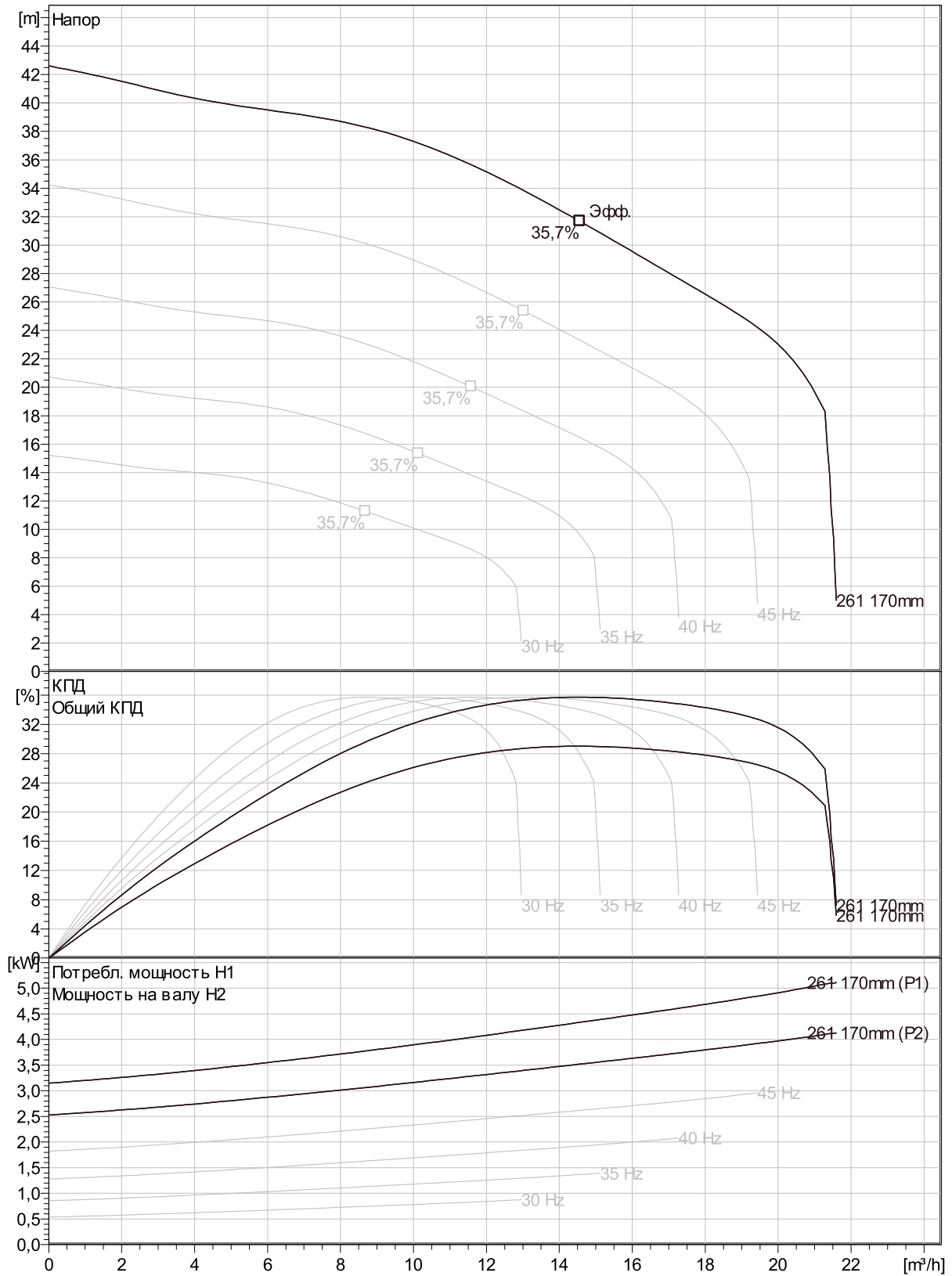
Двигатель M3102.170 18-10-2AL-W 4.4KW
 Тип статора 27
 Частота 50 Hz
 Ном/напряжение 190 V
 Число полюсов 2
 Фазы 3~
 Ном. мощность 4,4 kW
 Номинальный ток 18 A
 Пусковой ток 125 A
 Ном. скорость вращения 2865 rpm

Коэффициент мощности
 1/1 Load 0,92
 3/4 Load 0,90
 1/2 Load 0,85
 Motor efficiency
 1/1 Load 80,0 %
 3/4 Load 81,0 %
 1/2 Load 79,0 %



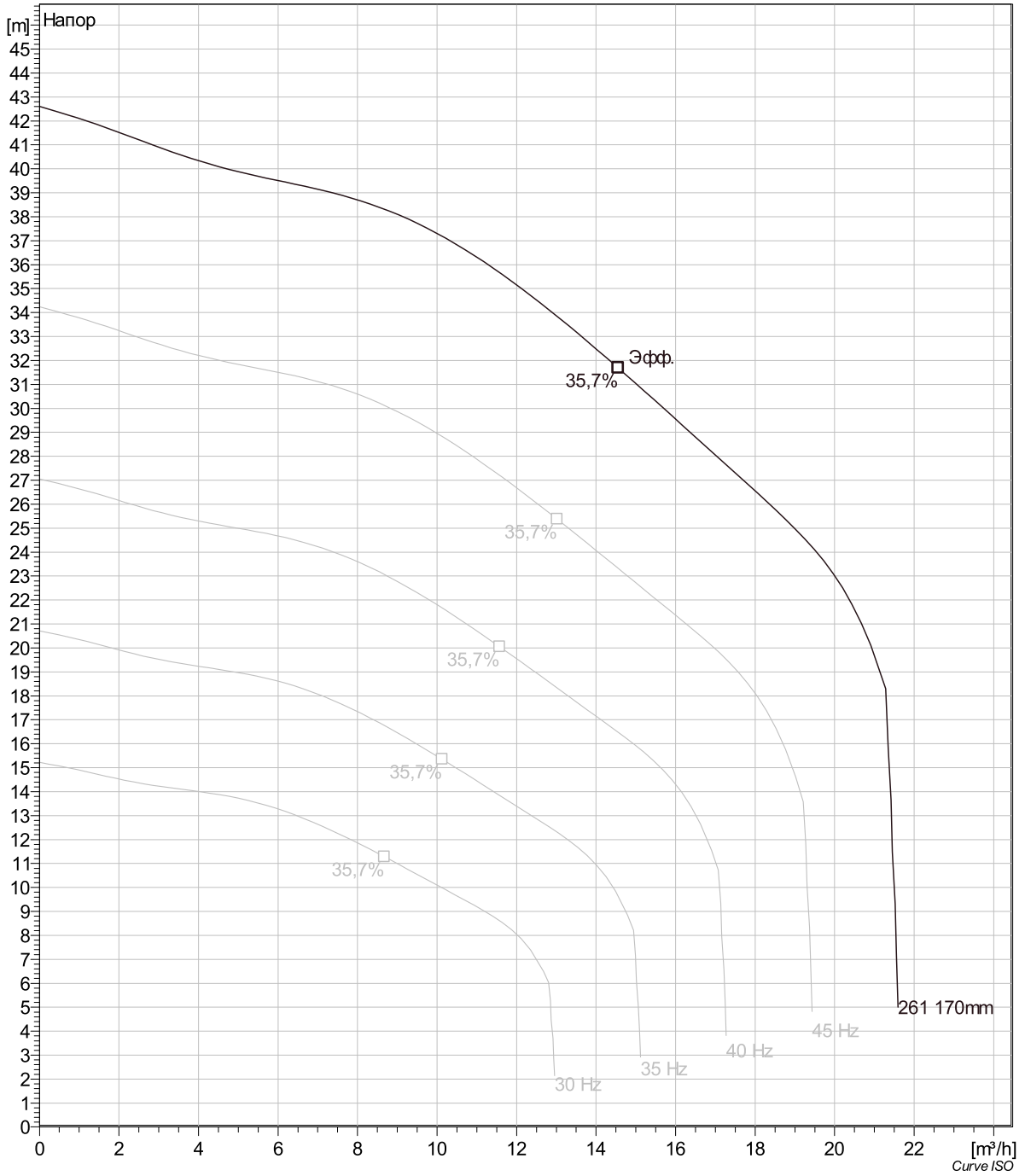


Project	Project ID	Created by	Created on	Last update
			4/4/2019	



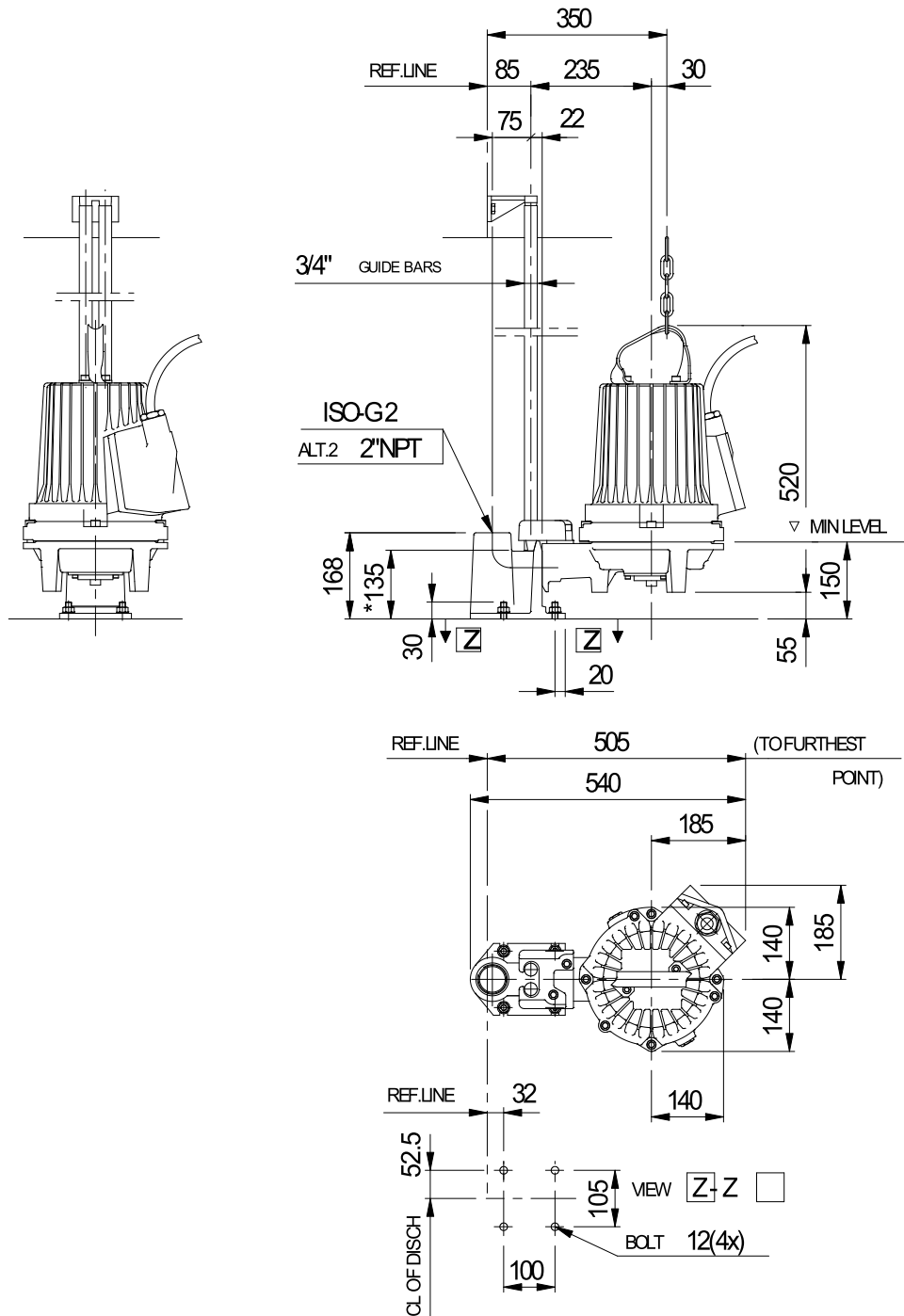
Curve ISO

Project	Project ID	Created by	Created on	Last update
			4/4/2019	



Project	Project ID	Created by	Created on	Last update
			4/4/2019	

MP 3102 HT 3~ 261 Dimensional drawing



* DIMENSION TO ENDS OF GUIDE BARS

Dimensional dwg
MP3102HT

Project	Project ID	Created by	Created on	Last update
			4/4/2019	