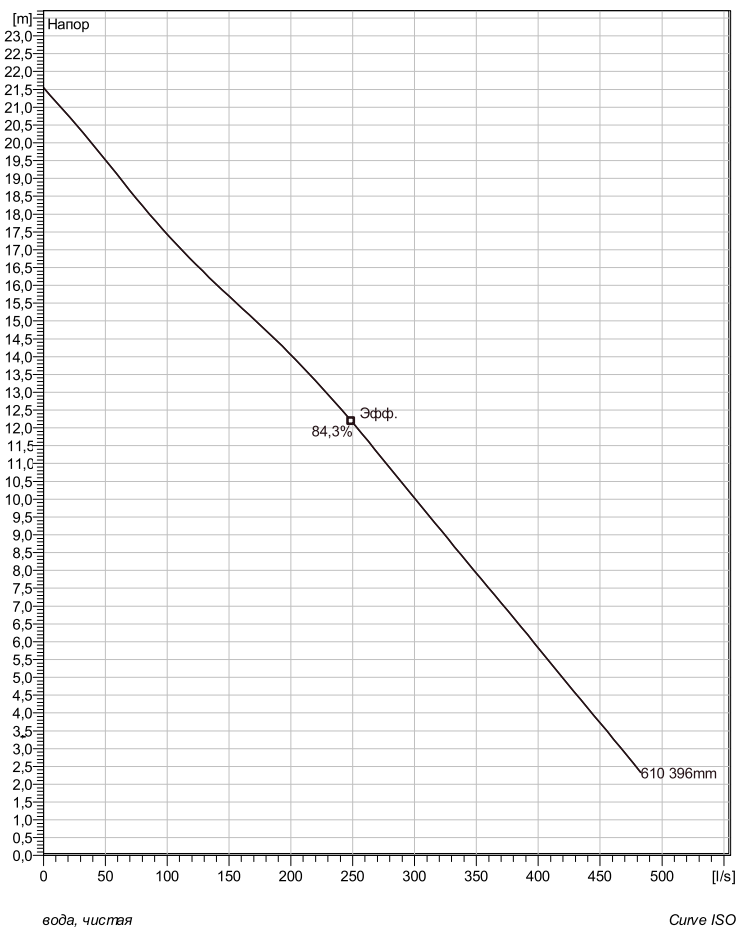
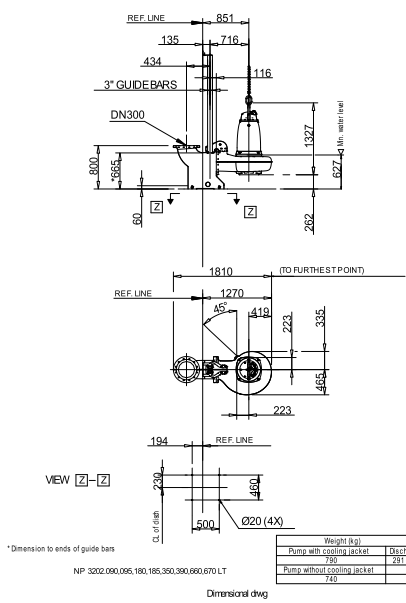


NP 3202 LT 3~ 610

Техническая спецификация



Установка: Р - Погружная, постоянная)



Примечание: рисунок может не соответствовать текущей конфигурации

General

Запатентованное самоочищающееся полуоткрытое канальное рабочее колесо, идеально подходящее для перекачивания большинства видов сточных вод. Его можно оборудовать Guide-pin® для еще большей защиты от засорения. Модульная конструкция с высокой степенью адаптации.

Рабочее колесо

Рабочее колесо материал	Серый чугун
Диаметр выхода	300 mm
Диаметр в сасывающего фланца	300 mm
Impeller diameter	396 mm
Количество лопастей	2

Двигатель

Двигатель	N3202.180 30-29-6AA-W 37KW
	Стандартно
Тип статора	1
Частота	50 Hz
Ном. напряжение	400 V
Число полюсов	6
Фазы	3~
Ном. мощность	37 kW
Номинальный ток	71 A
Пусковой ток	405 A
Ном. скорость вращения	970 rpm
Коэффициент мощности	
1/1 Load	0,83
3/4 Load	0,79
1/2 Load	0,68
Motor efficiency	
1/1 Load	90,0 %
3/4 Load	90,5 %
1/2 Load	90,5 %

Конфигурация

Проект	Номер проекта	Исполнитель	Создано 4/3/2019	Последнее изменение
--------	---------------	-------------	---------------------	---------------------

NP 3202 LT 3~ 610

Кривая рабочей характеристики

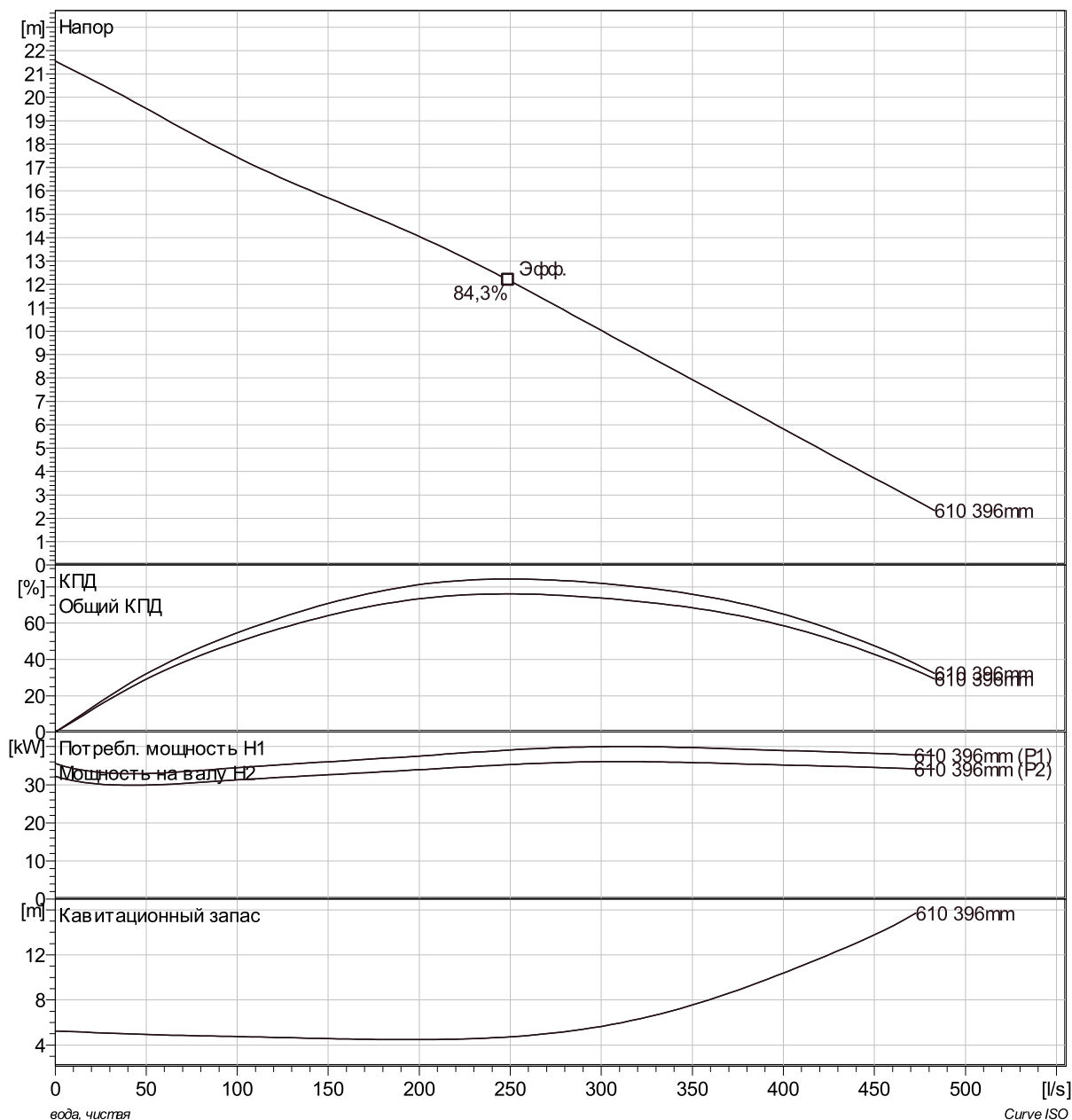
Насос

Диаметр выхода 300 mm
 Диаметр всасывающего фланца 396 mm
 Impeller diameter 396 mm
 Количество лопастей 2

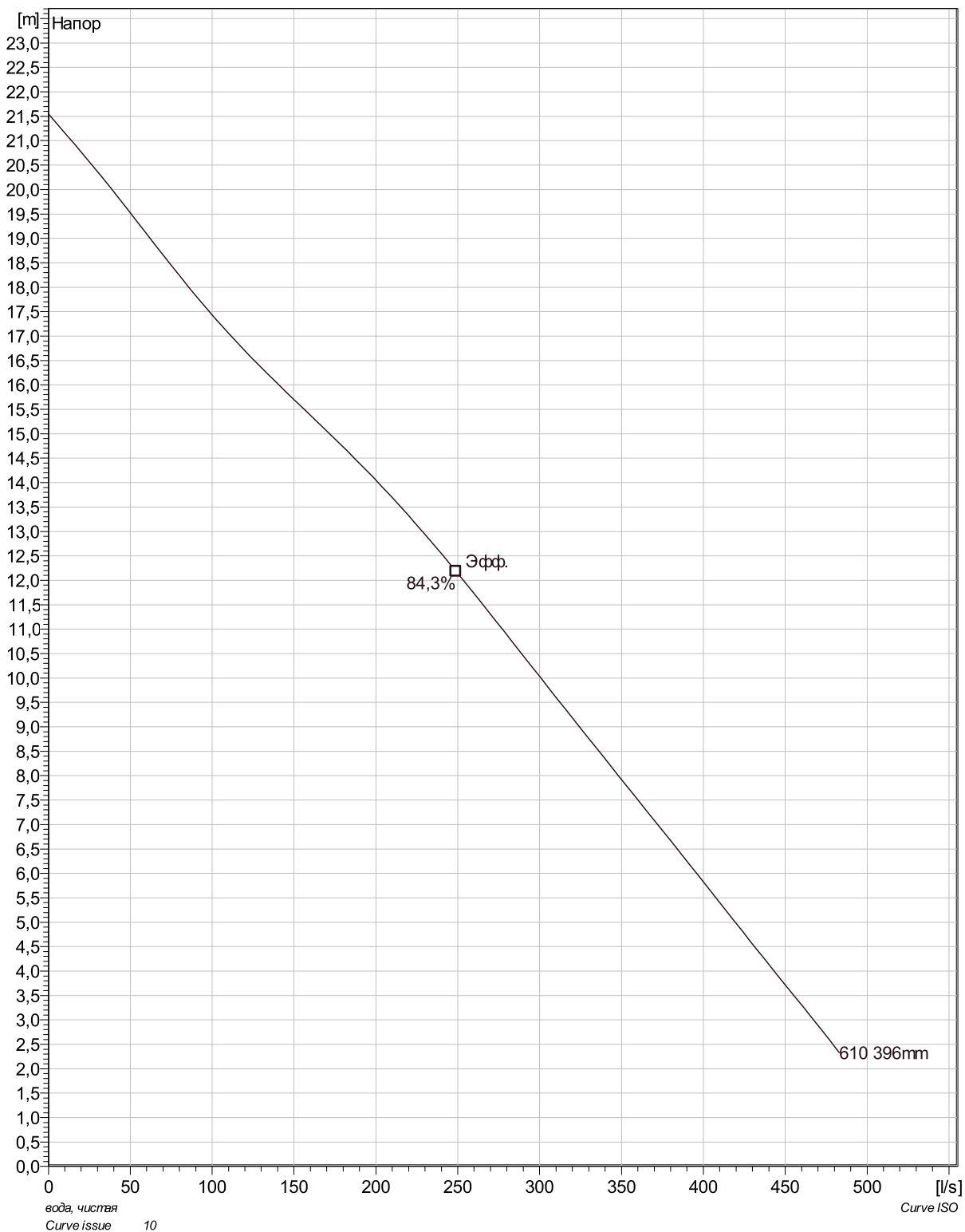
Motor

Двигатель N3202.180 30-29-6AA-W 37KW
 Тип статора 1
 Частота 50 Hz
 Ном/напряжение 400 V
 Число полюсов 6
 Фазы 3~
 Ном. мощность 37 kW
 Номинальный ток 71 A
 Пусковой ток 405 A
 Ном. скорость вращения 970 rpm

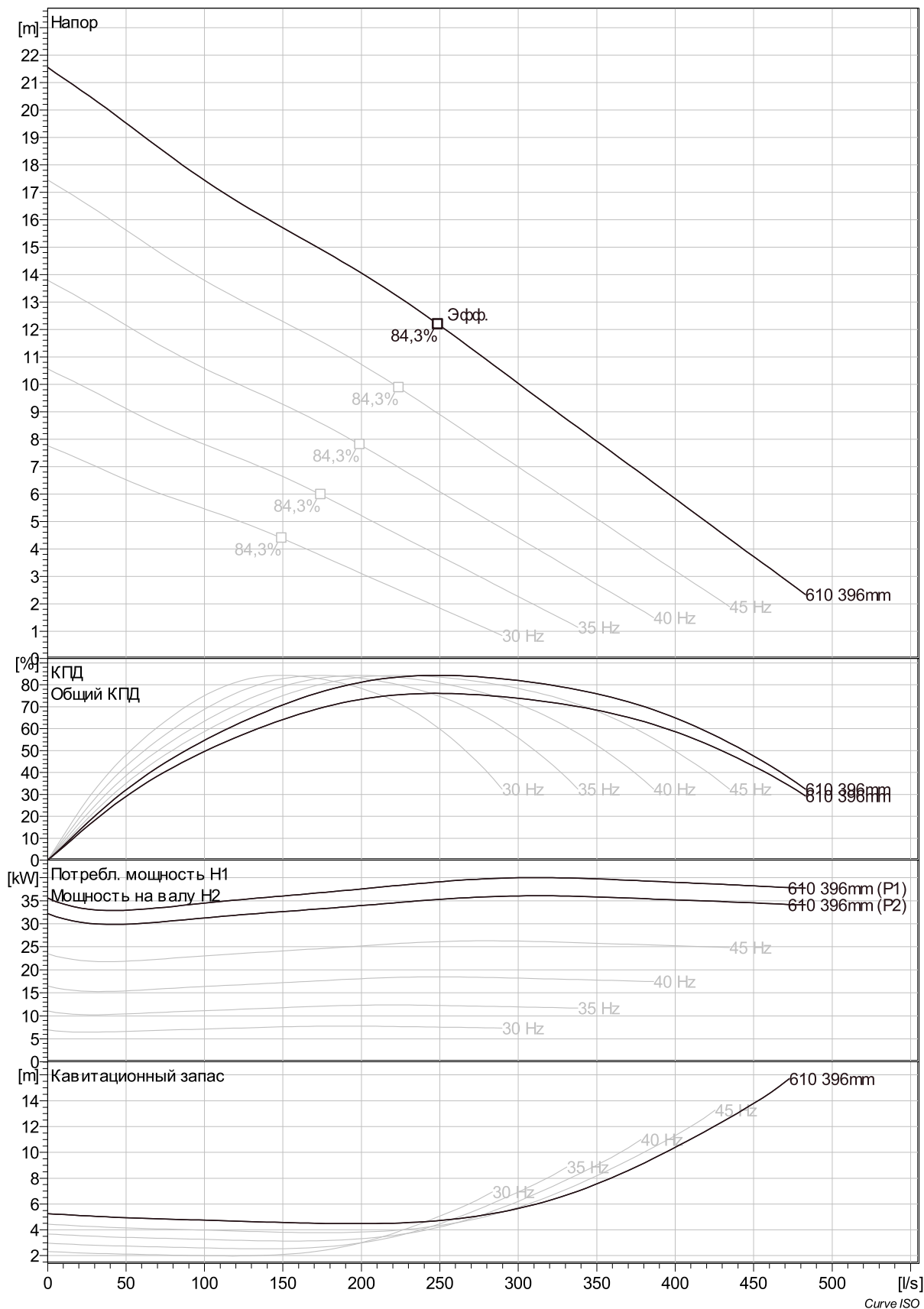
Коэффициент мощности
 1/1 Load 0,83
 3/4 Load 0,79
 1/2 Load 0,68
 Motor efficiency
 1/1 Load 90,0 %
 3/4 Load 90,5 %
 1/2 Load 90,5 %

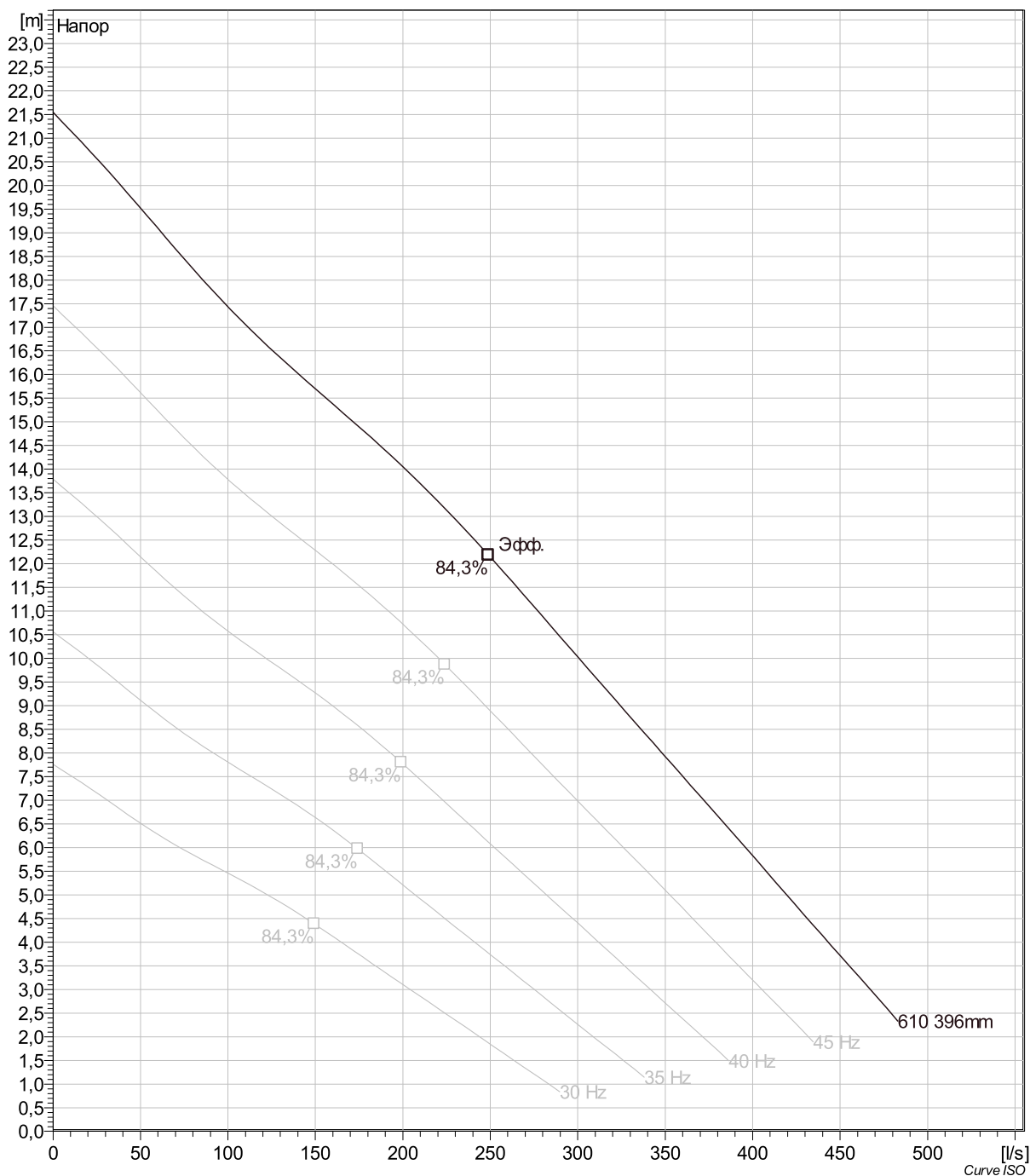


NP 3202 LT 3~ 610 Duty Analysis

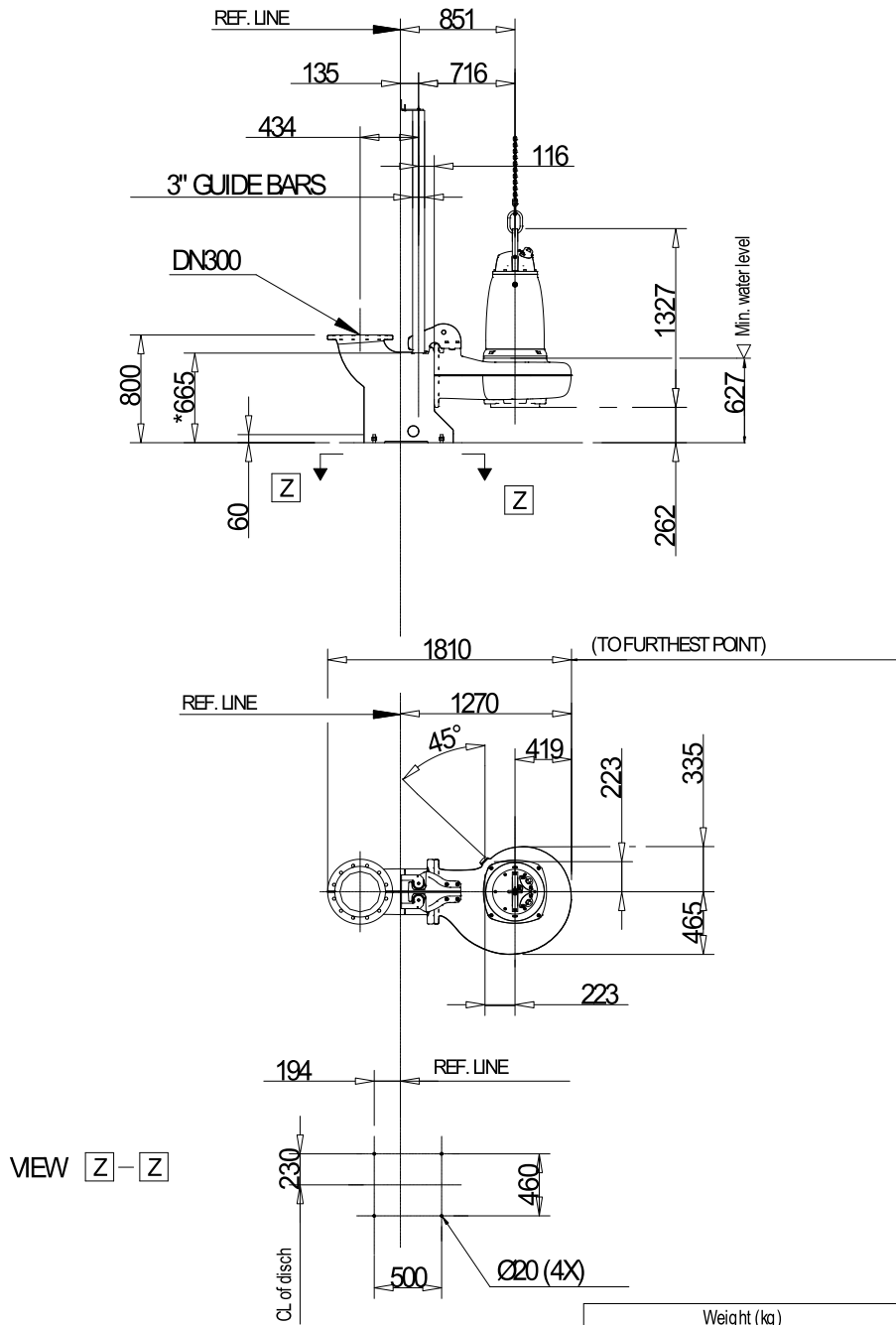


Проект	Номер проекта	Исполнитель	Создано 4/3/2019	Последнее изменение
--------	---------------	-------------	---------------------	---------------------





NP 3202 LT 3~ 610 Dimensional drawing



* Dimension to ends of guide bars

NP 3202,090,095,180,185,350,390,660,670 LT

Weight (kg)	
Pump with cooling jacket	Disch
790	291
Pump without cooling jacket	
740	

Dimensional dwg

NP 3202,090,095,180,185,350,390,660,670 LT

Проект	Номер проекта	Исполнитель	Создано 4/3/2019	Последнее изменение
--------	---------------	-------------	---------------------	---------------------