

HL150M Dri-Prime®

Godwin Dri-Prime HL150M – это чрезвычайно мощный, но компактный насос с производительностью до 374 м³/час и напором до 148 м.

HL150M оснащен уникальной конструкцией торцевых механических уплотнений Godwin, расположенных в масляной ванне. Это обеспечивает возможность работы насоса без воды ("сухой ход") в течении длительного времени, при автоматической и повторной заливке насоса. Насос HL150M может работать в самых сложных условиях, перекачивая жидкость с твердыми частицами диаметром до 35 мм. Все это делает его чрезвычайно эффективным и подходящим для перекачивания, как чистой воды, так и воды, содержащей твердые включения. HL150M – уже зарекомендовал себя как надежный и эффективный насос, ставший выбором многих муниципальных и промышленных предприятий, а также подрядчиков природоохранных организаций.



Возможности и преимущества

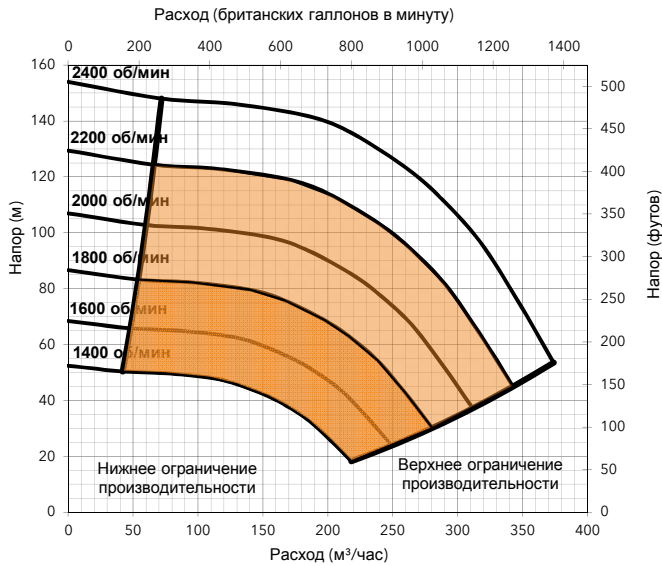
- Полностью автоматическая заливка насоса с максимальной глубиной всасывания до 8.5 м.
- Godwin Dri-Prime - это автоматическая непрерывно работающая система всасывания, с эжекционной трубкой Вентури, не требующая периодического регулирования и контроля.
- Гибкие возможности применения. Насос предназначен для перекачивания сточных вод, шлама и жидкостей, содержащих твердые частицы диаметром до 35 мм.
- Механические торцевые уплотнения, расположенные в масляной ванне, выполнены из стойкого к абразивному воздействию карбида кремния, что позволяет насосу работать "на сухую".
- Центробежный насос Godwin с системой Dri-Prime агрегируется дизельным или электродвигателем.
- Насос изготовлен из чугуна (опционально возможно исполнение из нержавеющей стали) с рабочим колесом из литой стали.
- Возможно оснащение шумопоглощающим кожухом, а также поставка без двигателя.
- Серийно выпускаемые двигатели; Perkins 1106D-E66TA (168), Perkins 1104D-E44TA. Другие двигатели доступны опционально.

Технические характеристики

Всасывающий патрубок	150 мм (6" BS10 table 'D')
Напорный патрубок	150 мм (6" BS EN 1092 PN16)
Макс. производительность	374 м³/час
Макс. размер твердых частиц	35 мм
Макс. диаметр рабочего колеса	385 мм
Макс. рабочая температура	80 °C *
Макс. рабочее давление	15.1 бар
Макс. подпор на входе в насос	6.0 бар
Макс. давление в межтрубном пространстве	22.7 бар
Макс. эксплуатационная скорость	2400 об/мин

* Для получения информации по эксплуатации при большей температуре свяжитесь с местным представителем Xylem.

Кривая производительности



Материалы

Кожух насоса и крышка маслозаборника	Чугун BS EN 1561 – 1997
Пластины компенсации износа	Чугун BS EN 1561 – 1997
Вал насоса	Углеродистая сталь BS EN 1561 – 1997
Рабочее колесо	Литая сталь BS3100 A5, твердость до 200 по методу Бринелля
Корпус обратного клапана	Чугун BS EN 1561 – 1997
Поверхности механического уплотнения	Карбид кремния – карбид кремния

Вариант двигателя 1

Артикул – HL150M-01-DBO-003

Perkins, 1106D-E66TA (168), 138.0 кВт @ 2200 об/мин

Диаметр рабочего колеса 385 мм

Скорость насоса 2200 об/мин

Таблица высот всасывания

Полная высота всасывания (м)	Напор (м)				
	46	61	76	91	106
Расход м³/час					
3.0	342	318	293	263	220
4.6	336	312	287	257	214
6.1	306	306	281	244	196
7.6	232	229	226	220	183

Вместимость топливных резервуаров: общая – 475 литров, полезная – 388 литров

Расход топлива при 2000 об/мин 36.9 литров/ч

Вес: сухой – 2300 кг, мокрый – 2800 кг

Размеры: 2950 x 1300 x 1900 мм (Д x Ш x В)

Рабочие характеристики, указанные в таблицах, основаны на водных испытаниях на уровне моря при температуре окружающей среды 20 °C. Все данные указаны приблизительно и только для общего руководства. Для получения детальных сведений обращайтесь на завод или к местному представителю Xylem.

Вариант двигателя 2

Артикул – HL150M-01-DBO-001

Perkins, 1104D-E44TA, 71.9 кВт @ 1800 об/мин

Диаметр рабочего колеса 385 мм

Скорость насоса 1800 об/мин

Таблица высот всасывания

Полная высота всасывания (м)	Напор (м)				
	30	40	50	60	70
Расход м³/час					
3.0	280	260	240	215	180
4.6	275	255	235	210	175
6.1	250	250	230	200	160
7.6	190	187	185	180	150

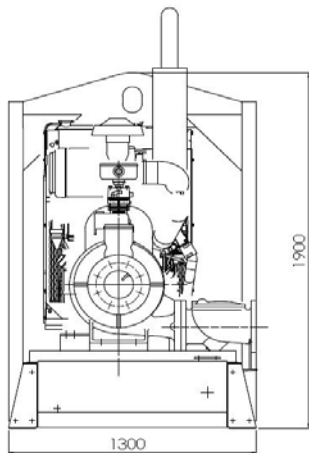
Вместимость топливных резервуаров: общая – 390 литров, полезная – 318 литров

Расход топлива при 2000 об/мин 18.5 литров/ч

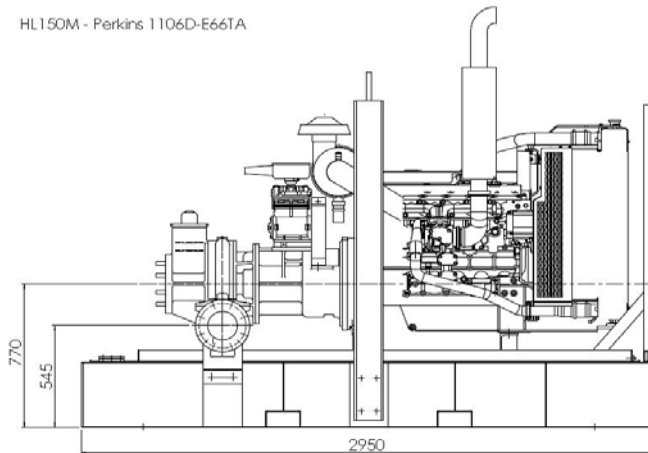
Вес: сухой – 2200 кг, мокрый – 2500 кг

Размеры: 2500 x 1300 x 1900 мм (Д x Ш x В)

Рабочие характеристики, указанные в таблицах, основаны на водных испытаниях на уровне моря при температуре окружающей среды 20 °C. Все данные указаны приблизительно и только для общего руководства. Для получения детальных сведений обращайтесь на завод или к местному представителю Xylem.



HL150M - Perkins 1106D-E66TA



Xylem Dewatering Solutions UK Ltd
 Quenington, Cirencester
 Gloucestershire GL7 5BX, England
 Тел.: +44 (0)1285 750271 Факс: +44 (0)1285 750352



Оценено согласно ISO 9001:2008
 Сертификат № 1027

Справочный номер : 95-1111-1000-RUS
 Дата выпуска : 21 января 2014 г.
 Редакция : 13

www.godwinpumps.com