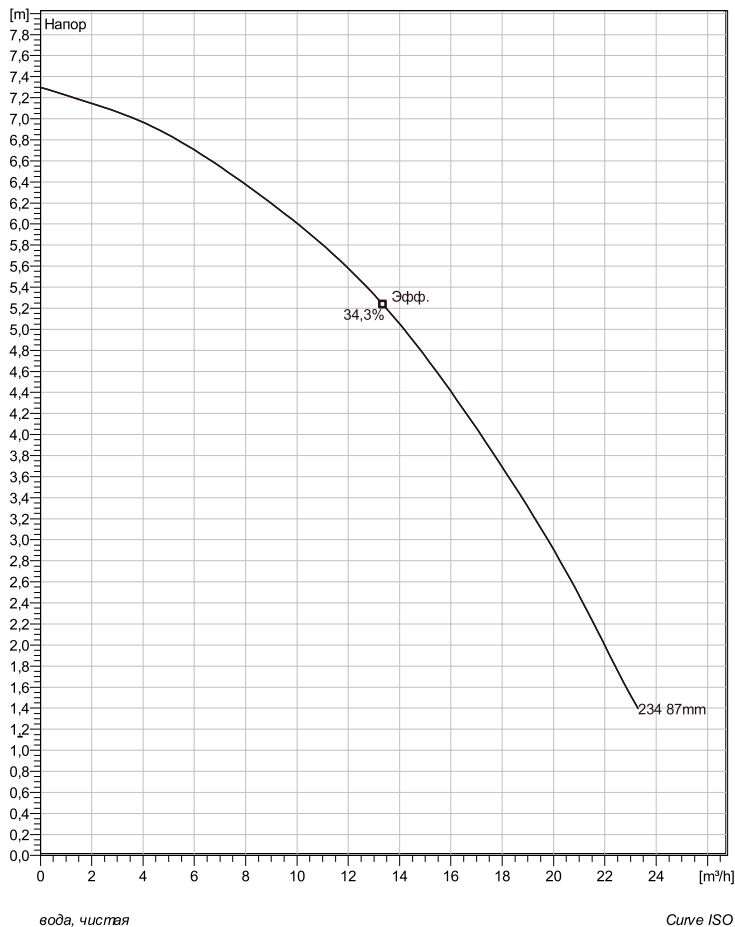
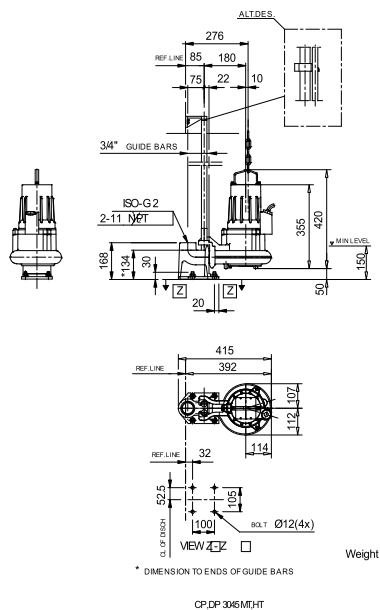


DP 3045 MT 1~ 234

Техническая спецификация



Установка: Р - Погружная, постоянная)



Примечание: рисунок может не соответствовать текущей конфигурации

General

Переносные насосы с вихревыми рабочими колесами, идеально подходящие для систем, в которых вода или жидкость содержит концентрации абразивных веществ. Используются в случае засорения.

Рабочее колесо

Рабочее колесо материал	Poly amide 66
Диаметр выхода	50 mm
Диаметр в сасывающего фланца	50 mm
Impeller diameter	87 mm
Количество лопастей	6
Throughlet diameter	48 mm

Двигатель

Двигатель	D3045.181 12-08-2BB-W 0.75KW Стандартно
Тип статора	1
Частота	50 Hz
Ном. напряжение	115 V
Число полюсов	2
Фазы	1~
Ном. мощность	0,75 kW
Номинальный ток	8,7 A
Пусковой ток	43 A
Ном. скорость вращения	2845 rpm
Коэффициент мощности	
1/1 Load	0,96
3/4 Load	0,95
1/2 Load	0,91
Motor efficiency	
1/1 Load	77,0 %
3/4 Load	77,5 %
1/2 Load	74,0 %

Конфигурация

Project	Project ID	Created by	Created on 3/29/2019	Last update
---------	------------	------------	-------------------------	-------------

DP 3045 MT 1~ 234

Кривая рабочей характеристики

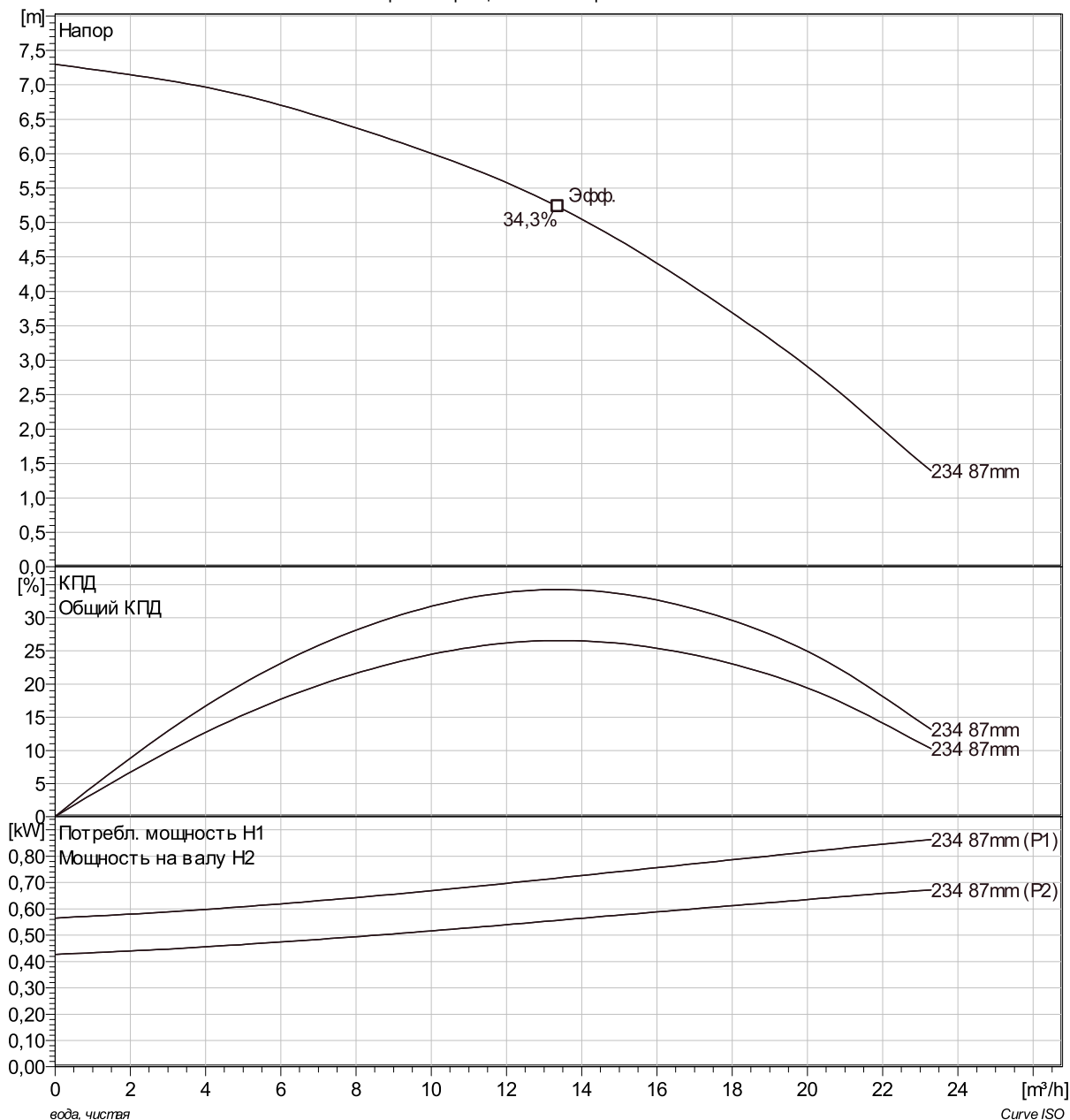
Насос

Диаметр выхода	50 mm
Диаметр всасывающего фланца	87 mm
Impeller diameter	87 mm
Количество лопастей	6
Throughlet diameter	48 mm

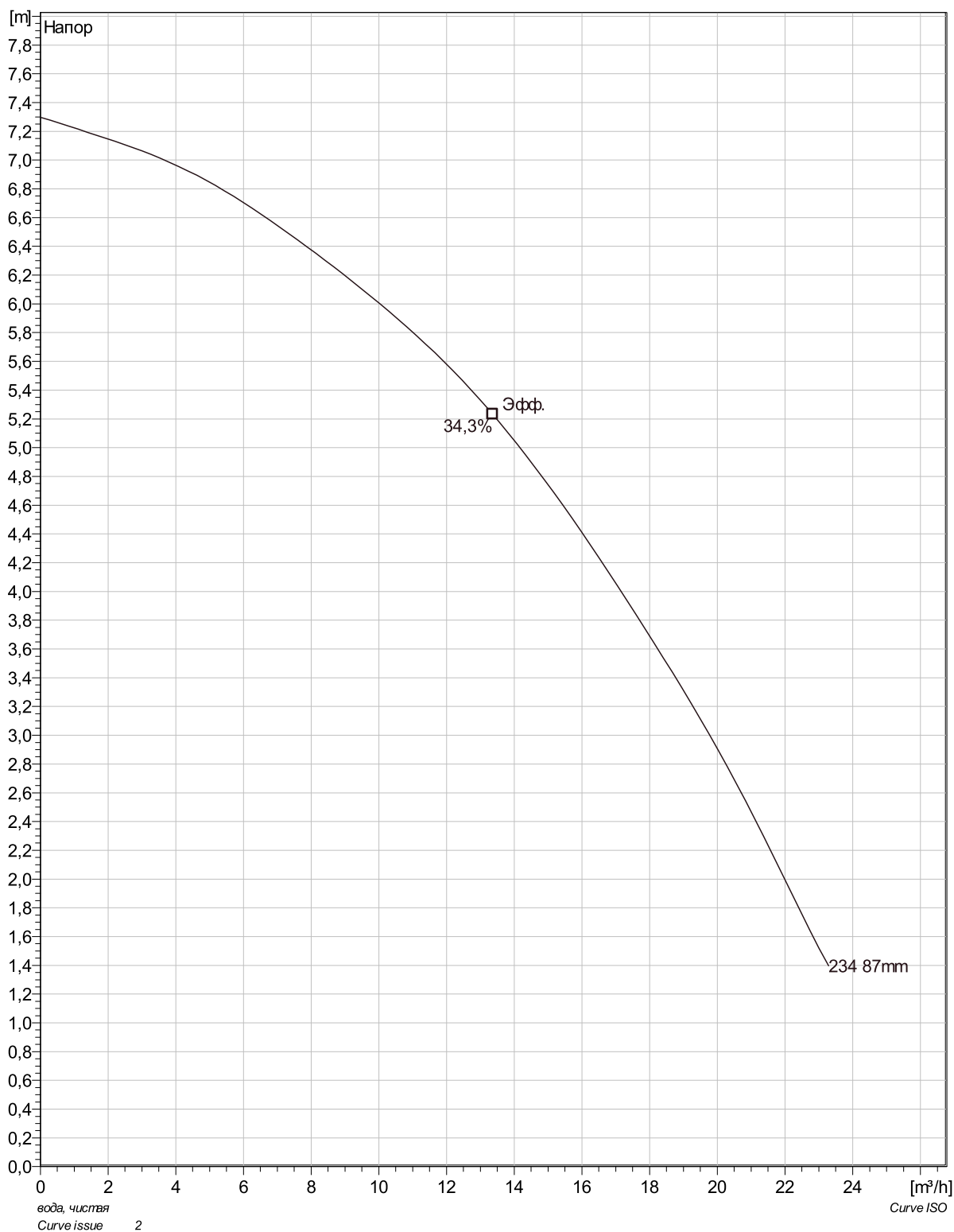
Motor

Двигатель	D3045.181 12-08-2BB-W 0.75KW
Тип статора	1
Частота	50 Hz
Ном/напряжение	115 V
Число полюсов	2
Фазы	1~
Ном. мощность	0,75 kW
Номинальный ток	8,7 A
Пусковой ток	43 A
Ном. скорость вращения	2845 rpm

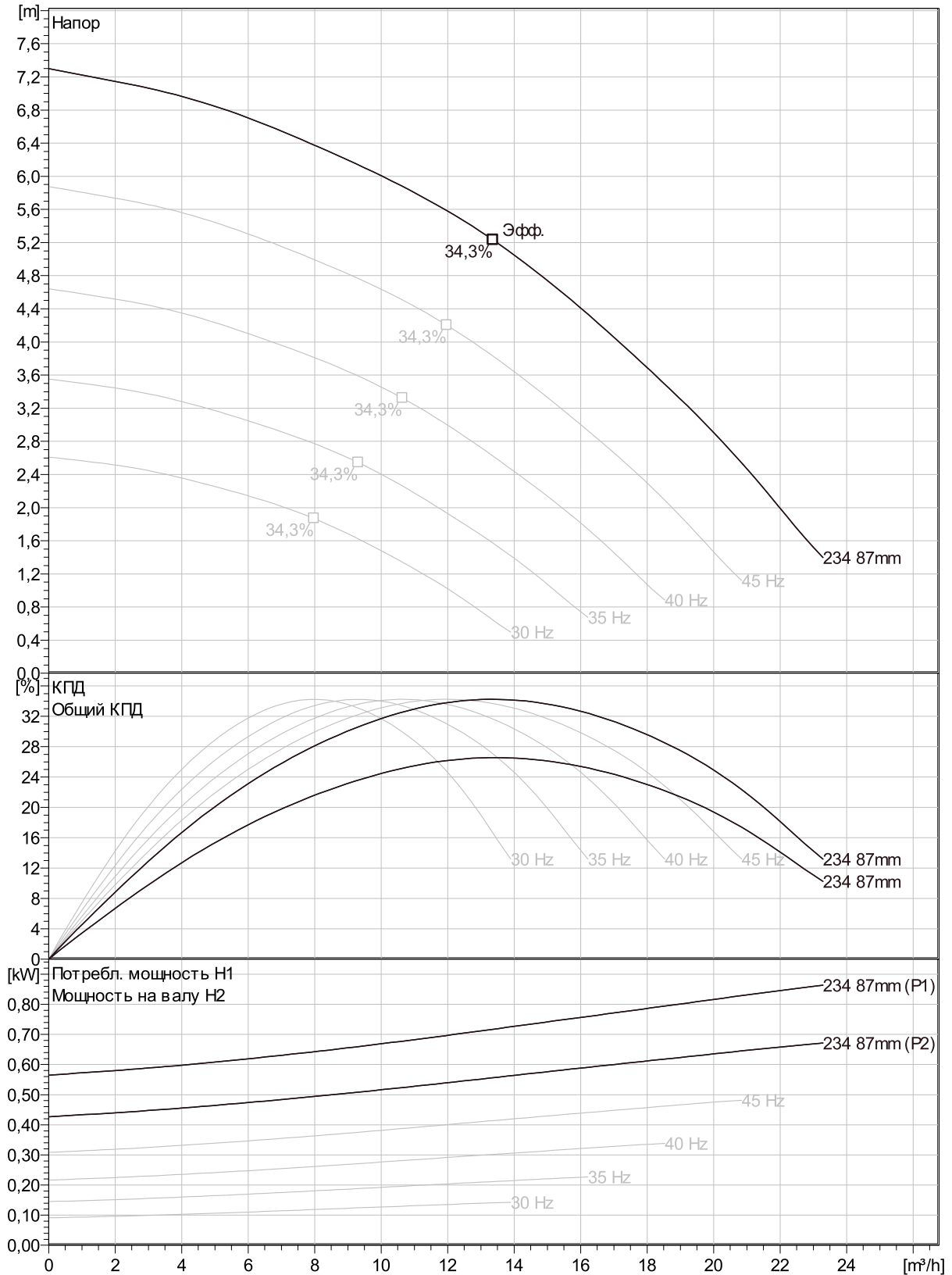
Коэффициент мощности	
1/1 Load	0,96
3/4 Load	0,95
1/2 Load	0,91
Motor efficiency	
1/1 Load	77,0 %
3/4 Load	77,5 %
1/2 Load	74,0 %



DP 3045 MT 1~ 234 Duty Analysis

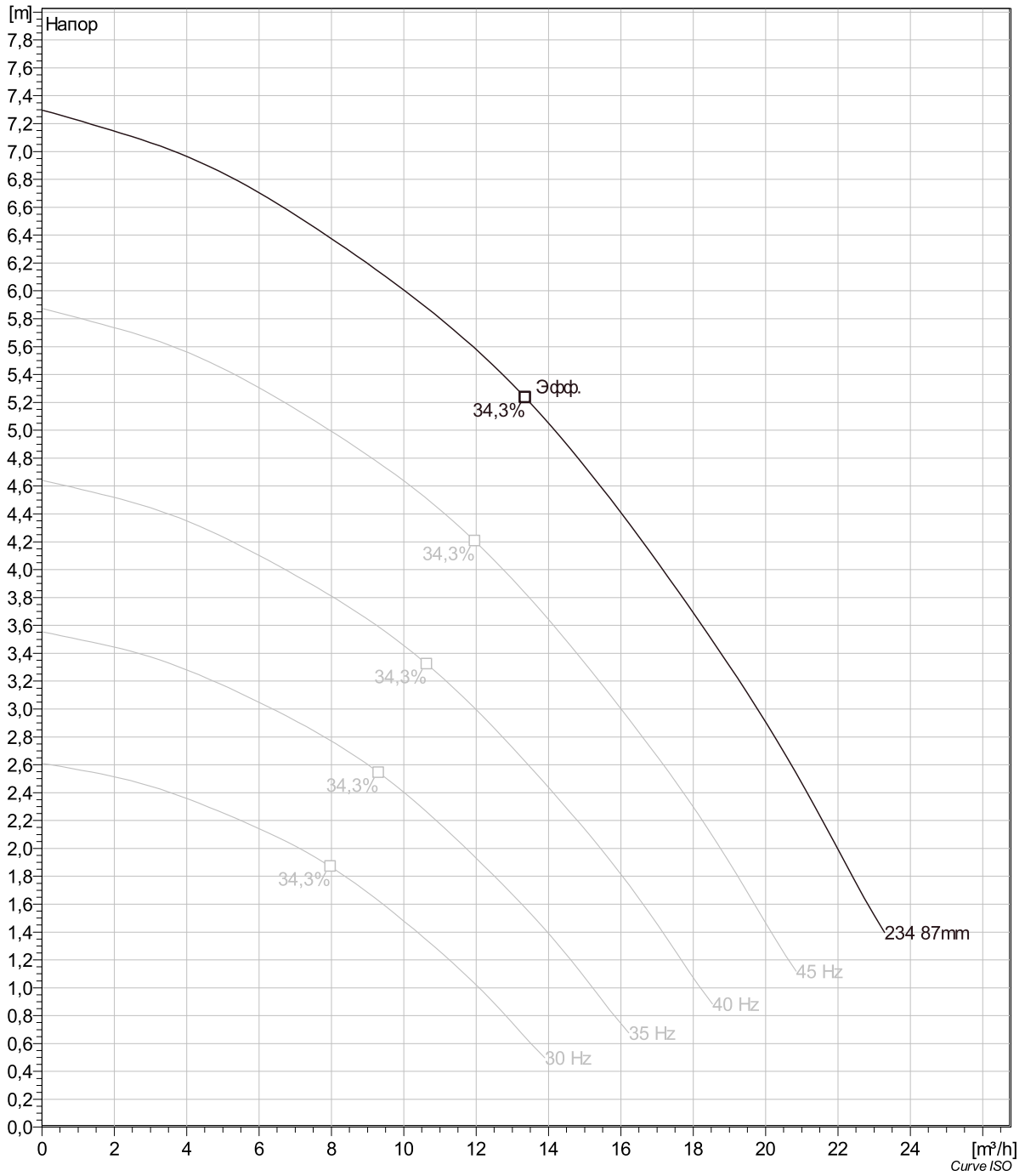


Project	Project ID	Created by	Created on	Last update
			3/29/2019	

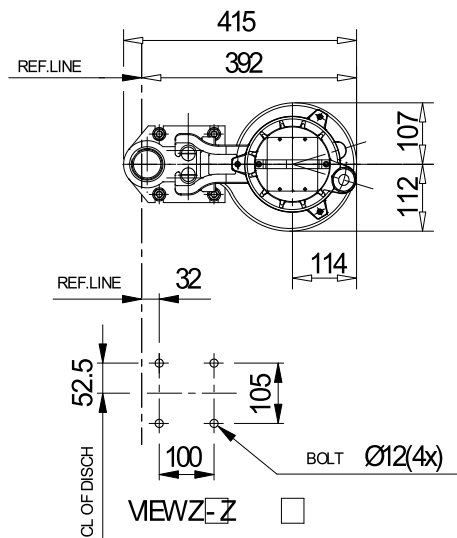
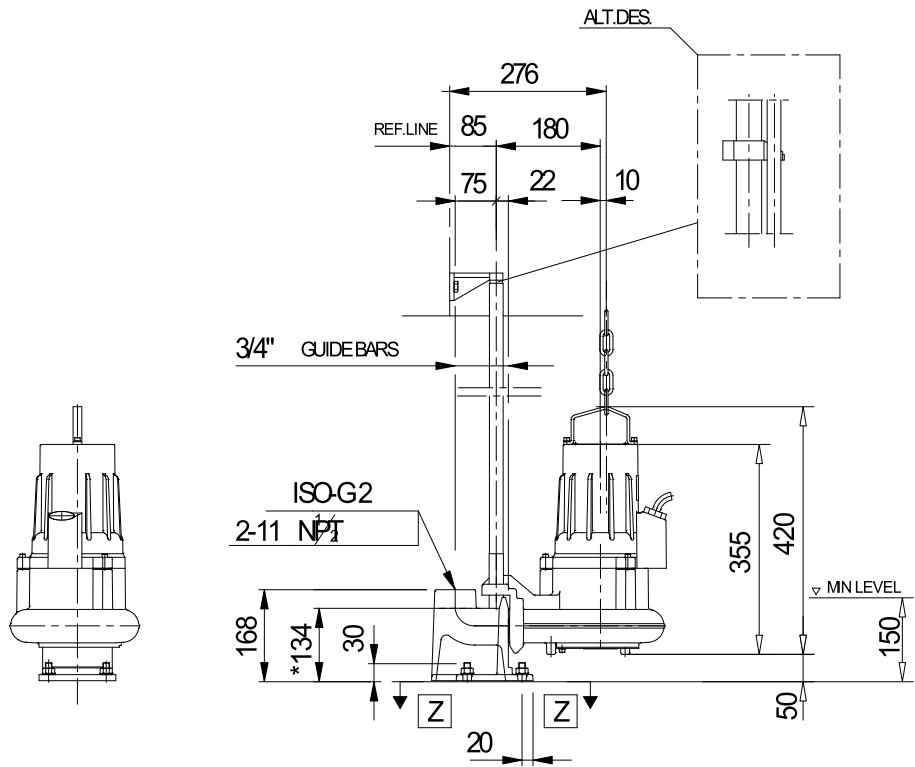


Curve ISO

Project	Project ID	Created by	Created on	Last update
			3/29/2019	



DP 3045 MT 1~ 234 Dimensional drawing



Weight

* DIMENSION TO ENDS OF GUIDE BARS

CP,DP 3045 MT,HT

Project	Project ID	Created by	Created on	Last update
			3/29/2019	