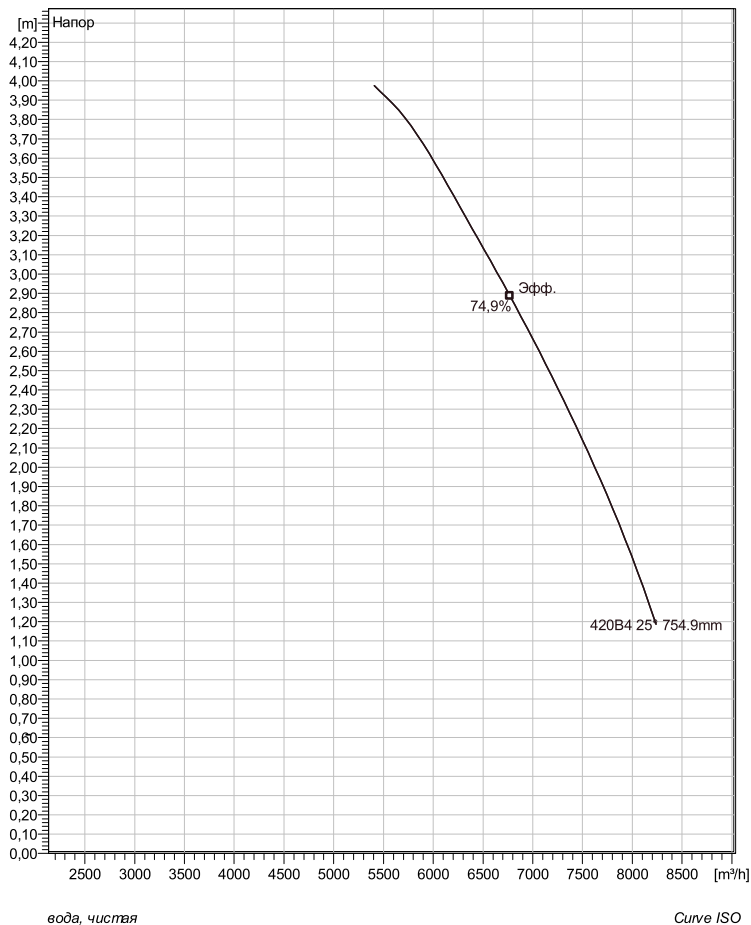


PL 7101/805 3~ 420B4

Техническая спецификация



Примечание: рисунок может не соответствовать текущей конфигурации

General

Осевые насосы с пропеллером и лопастями с постоянным или регулируемым шагом для перекачивания больших объемов чистой или слегка загрязненной жидкости с низким напором. Чугунная конструкция с высокой эффективностью потока.

Рабочее колесо

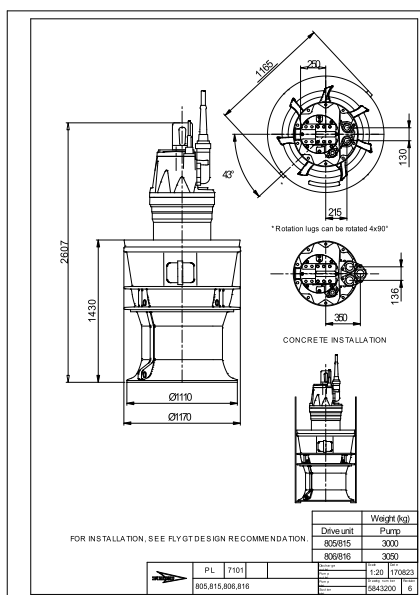
Рабочее колесо материал	Aluminium bronze
CoIDia	1200 mm
Диаметр в сасывающего фланца	754,9 mm
Impeller diameter	754,9 mm
Количество лопастей	4

Двигатель

Двигатель	P0805.000 54-38-14AA-W 90KW
	Стандартно
Тип статора	1
Частота	50 Hz
Ном. напряжение	380 V
Число полюсов	14
Фазы	3~
Ном. мощность	90 kW
Номинальный ток	233 A
Пусковой ток	781 A
Ном. скорость вращения	420 rpm
Коэффициент мощности	
1/1 Load	0,65
3/4 Load	0,59
1/2 Load	0,47
Motor efficiency	
1/1 Load	90,0 %
3/4 Load	91,0 %
1/2 Load	90,0 %

Конфигурация

Установка: Л - труба полупостоянная, мокрая



Project	Project ID	Created by	Created on	Last update
			4/4/2019	

PL 7101/805 3~ 420B4

Кривая рабочей характеристики

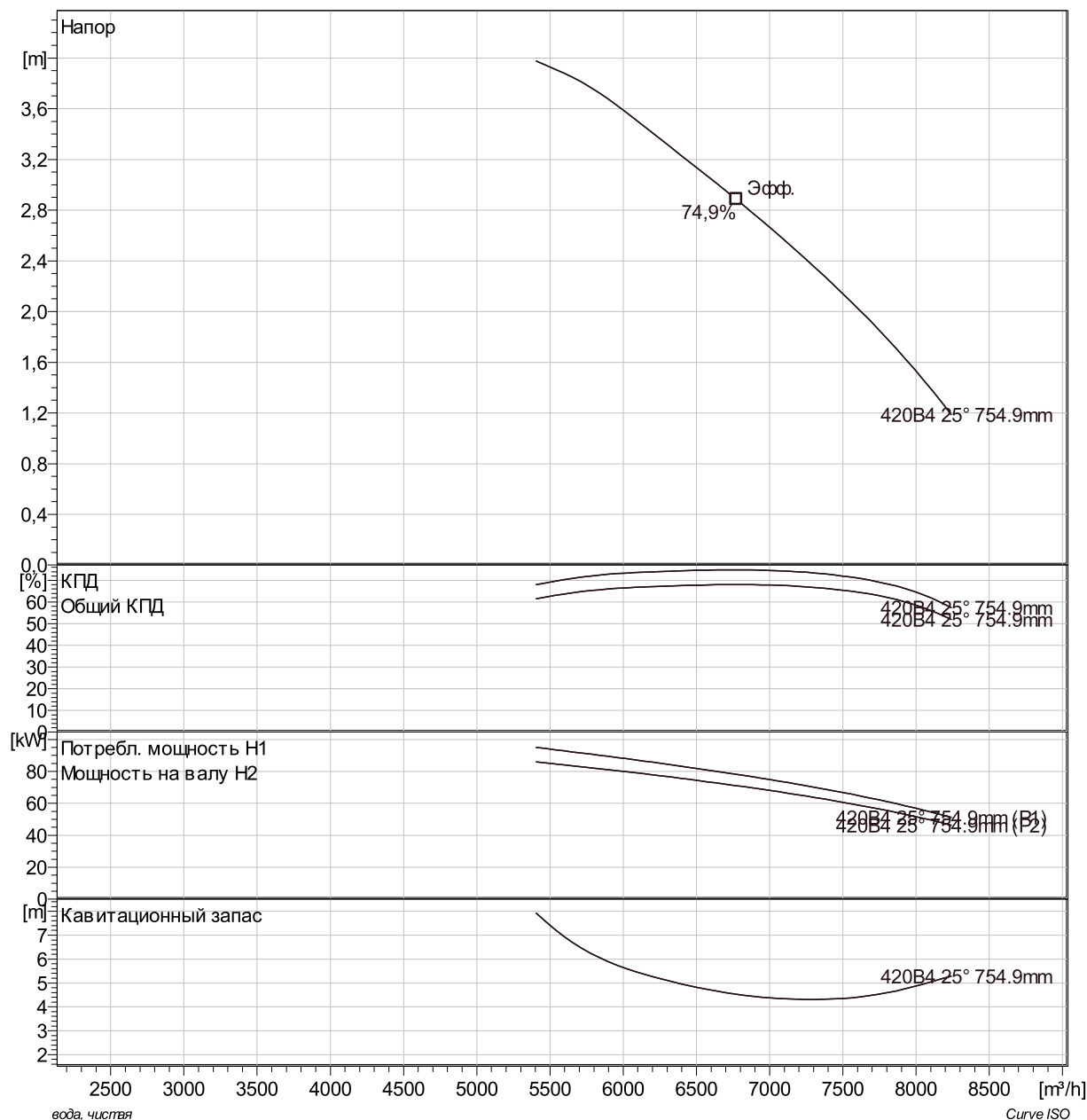
Насос

CoDia 1200 mm
Диаметр всасывающего фланца 754,9 mm
Impeller diameter 754,9 mm
Количество лопастей 4

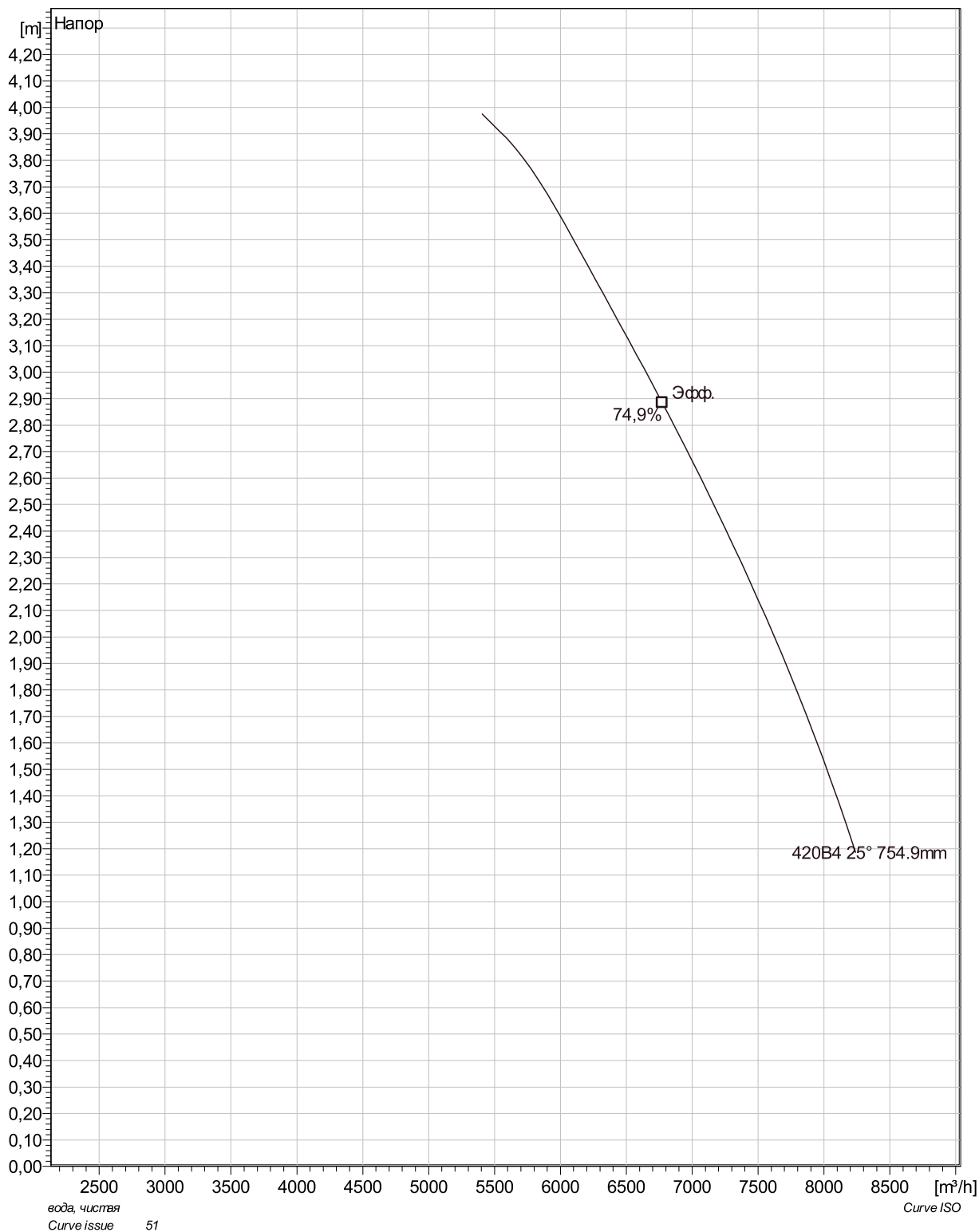
Motor

Двигатель P0805.000 54-38-14AA-W 90KW
Тип статора 1
Частота 50 Hz
Ном/напряжение 380 V
Число полюсов 14
Фазы 3~
Ном. мощность 90 kW
Номинальный ток 233 A
Пусковой ток 781 A
Ном. скорость вращения 420 rpm

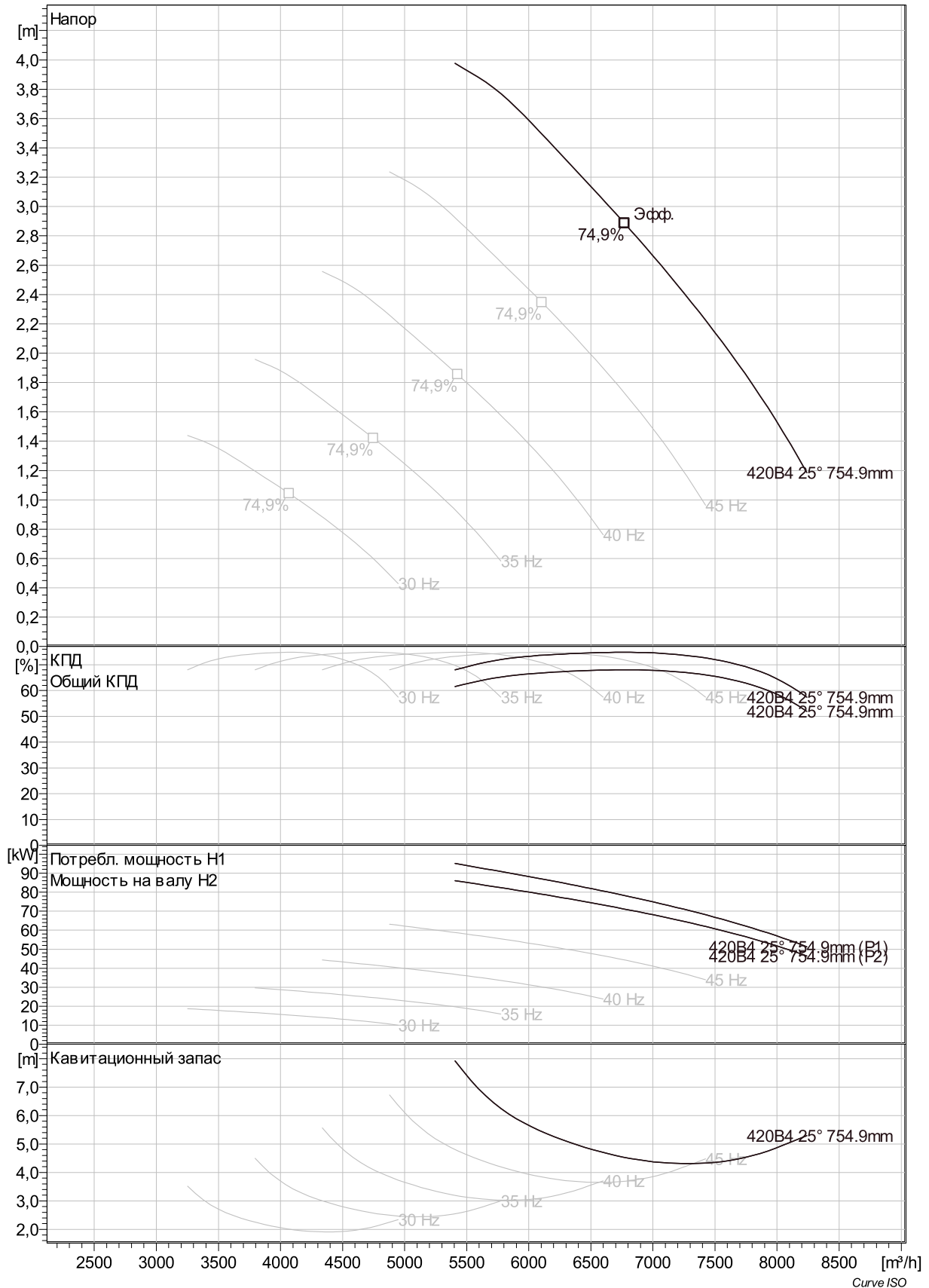
Коэффициент мощности
1/1 Load 0,65
3/4 Load 0,59
1/2 Load 0,47
Motor efficiency
1/1 Load 90,0 %
3/4 Load 91,0 %
1/2 Load 90,0 %



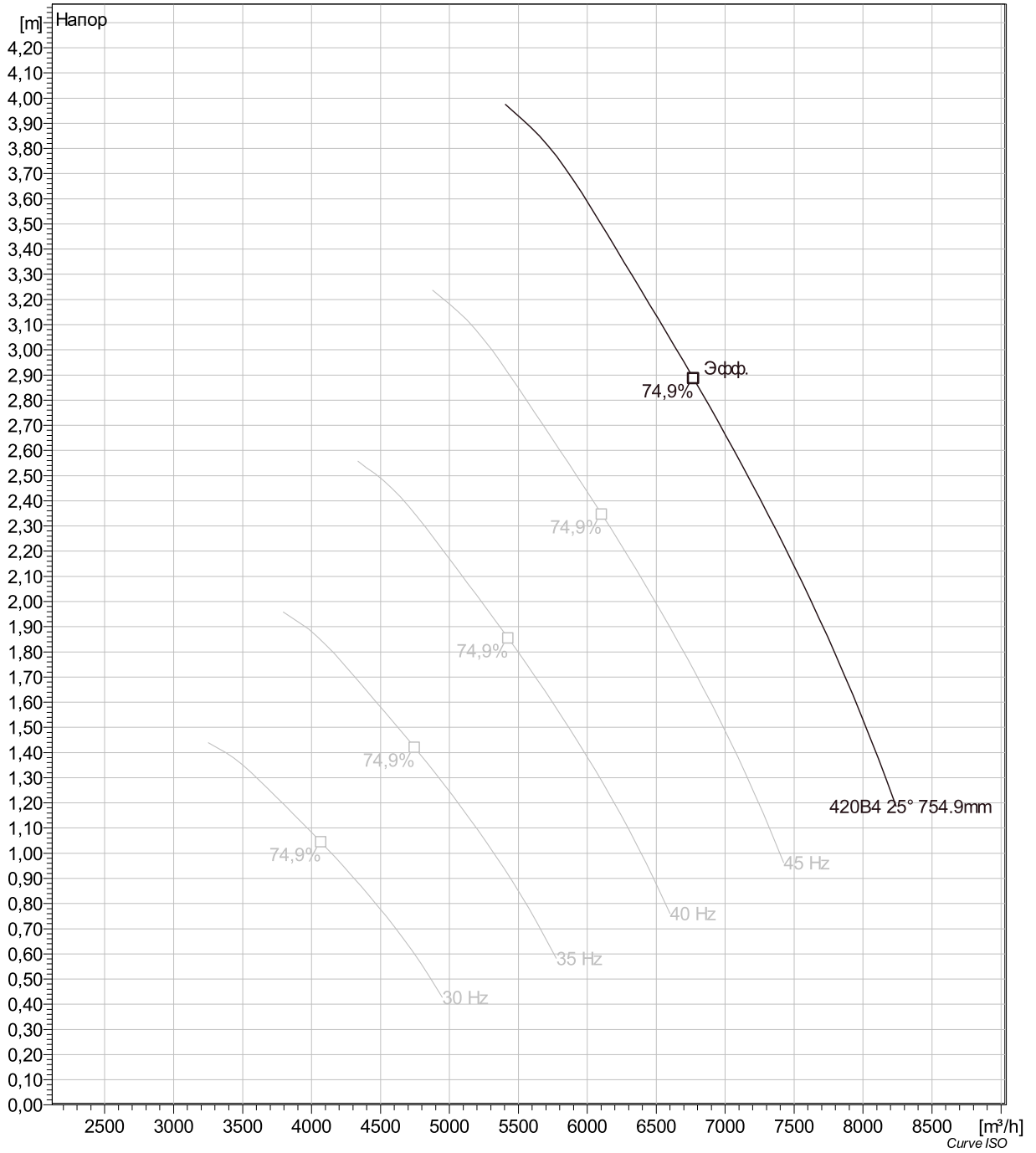
Project	Project ID	Created by	Created on 4/4/2019	Last update
---------	------------	------------	------------------------	-------------



Project	Project ID	Created by	Created on 4/4/2019	Last update
---------	------------	------------	------------------------	-------------

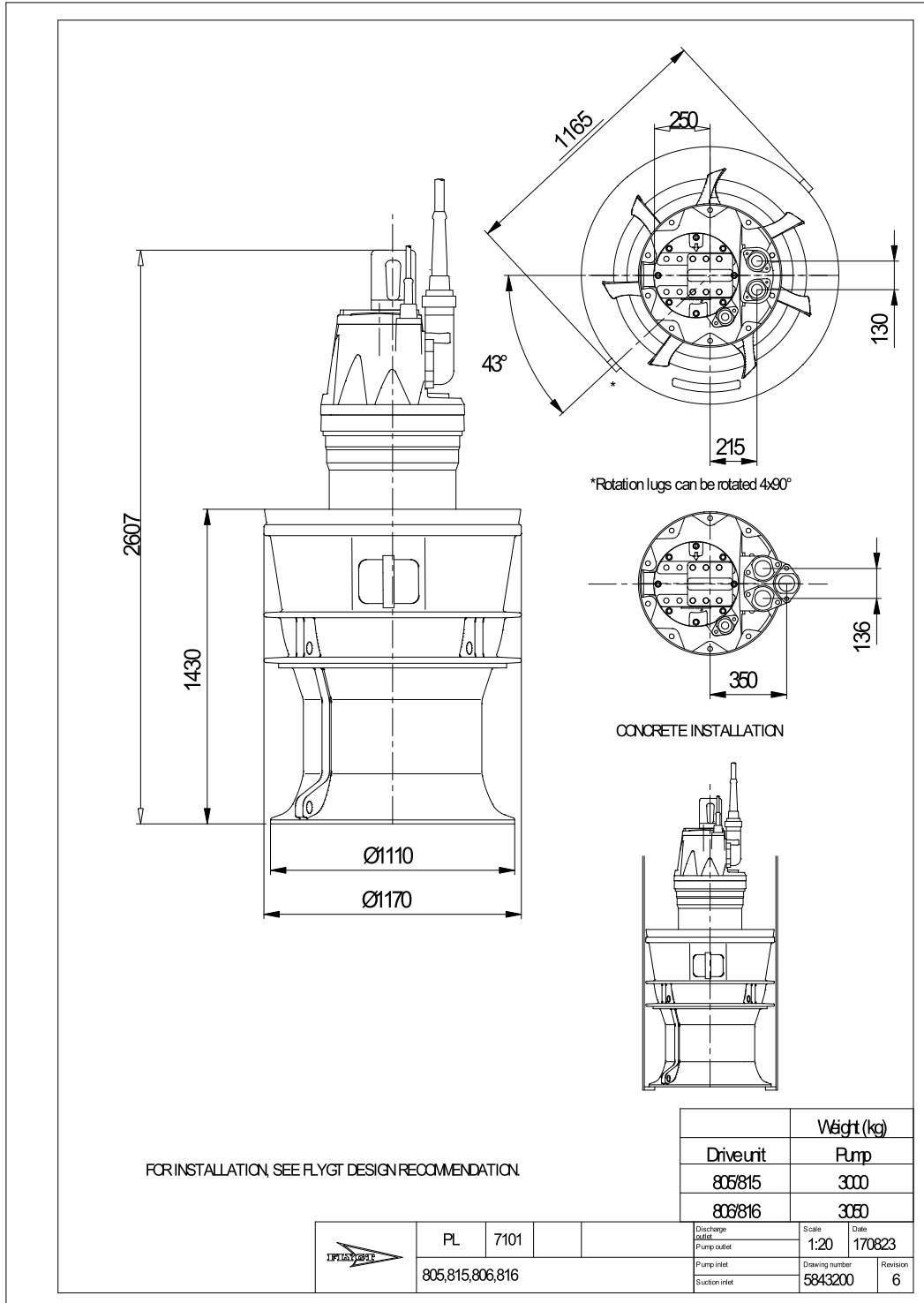


Project	Project ID	Created by	Created on	Last update
			4/4/2019	



Project	Project ID	Created by	Created on	Last update
			4/4/2019	

PL 7101/805 3~ 420B4 Dimensional drawing



Project

Project ID

Created by

Created on
4/4/2019

Last update