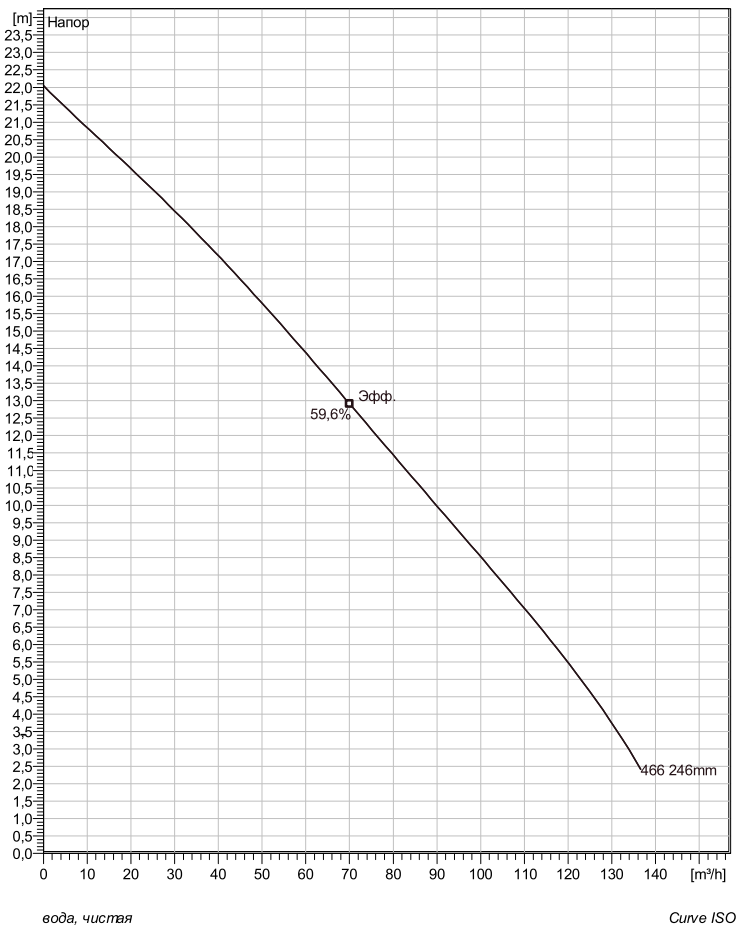
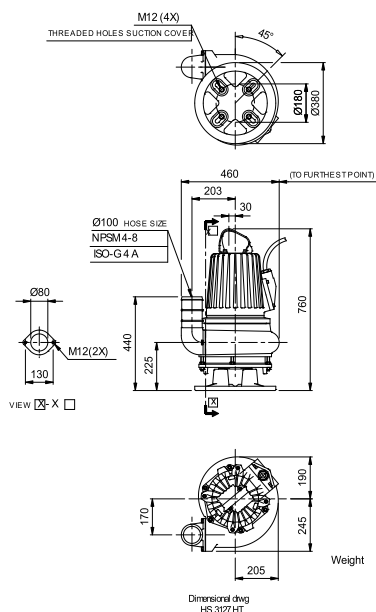


Горизонтальный S 3127 HT 3~ 466

Техническая спецификация



Установка: S - переносной полупостоянный, мокрый



Примечание: рисунок может не соответствовать текущей конфигурации

General

Открытые или полу закрытое, одно- или многоканальные закаленные стальные рабочие колеса с одной спиральной канавкой с износостойкими частями диффузора. Чугунная конструкция с высоким КПД.

Рабочее колесо

Рабочее колесо материал	Hard-Iron
Диаметр выхода	80 mm
Диаметр в сасывающего фланца	80 mm
Impeller diameter	246 mm
Количество лопастей	1
Throughlet diameter	51 mm

Двигатель

Двигатель	H3127.182 21-10-4AL-W 4.7KW Стандартно
Тип статора	28
Частота	50 Hz
Ном. напряжение	190 V
Число полюсов	4
Фазы	3~
Ном. мощность	4,7 kW
Номинальный ток	21 A
Пусковой ток	138 A
Ном. скорость вращения	1450 rpm
Коэффициент мощности	
1/1 Load	0,82
3/4 Load	0,76
1/2 Load	0,65
Motor efficiency	
1/1 Load	82,4 %
3/4 Load	82,3 %
1/2 Load	79,8 %

Конфигурация

Project	Project ID	Created by	Created on 4/5/2019	Last update
---------	------------	------------	------------------------	-------------

Горизонтальный S 3127 HT 3~ 466

Кривая рабочей характеристики

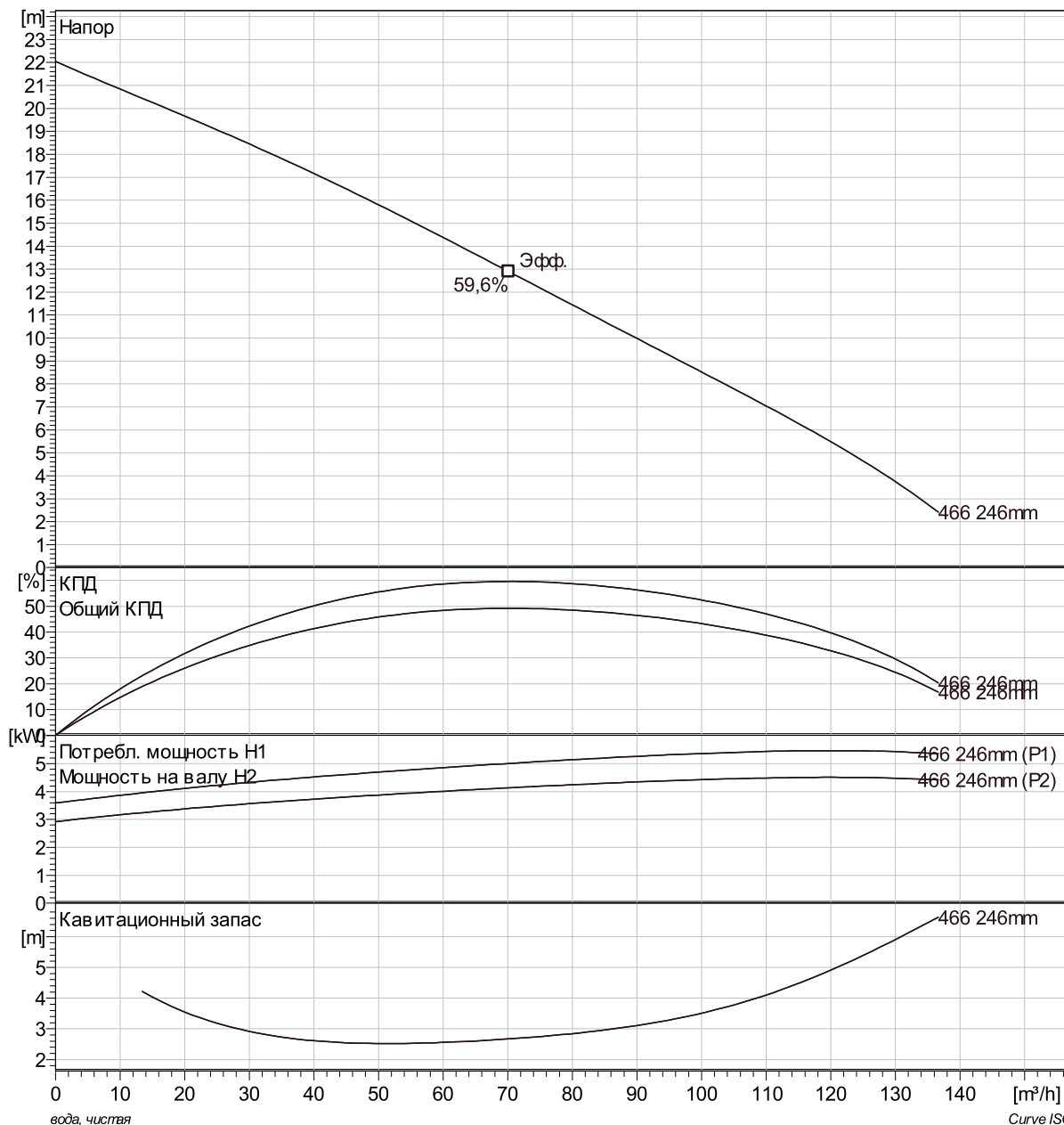
Насос

Диаметр выхода	80 mm
Диаметр всасывающего фланца	246 mm
Impeller diameter	246 mm
Количество лопастей	1
Throughlet diameter	51 mm

Motor

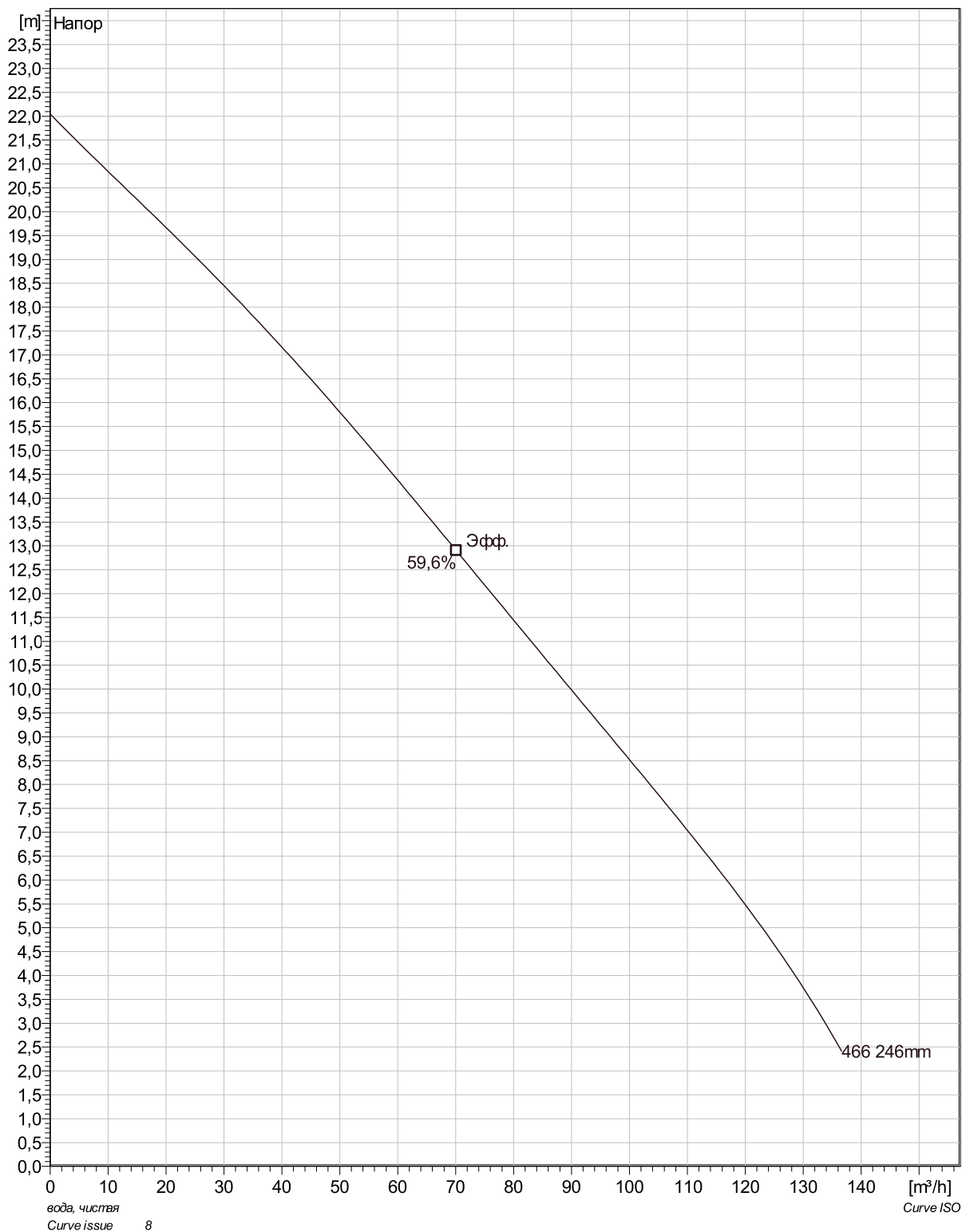
Двигатель	H3127.182 21-10-4AL-W 4.7KW
Тип статора	28
Частота	50 Hz
Ном/напряжение	190 V
Число полюсов	4
Фазы	3~
Ном. мощность	4,7 kW
Номинальный ток	21 A
Пусковой ток	138 A
Ном. скорость вращения	1450 rpm

Коэффициент мощности	
1/1 Load	0,82
3/4 Load	0,76
1/2 Load	0,65
Motor efficiency	
1/1 Load	82,4 %
3/4 Load	82,3 %
1/2 Load	79,8 %

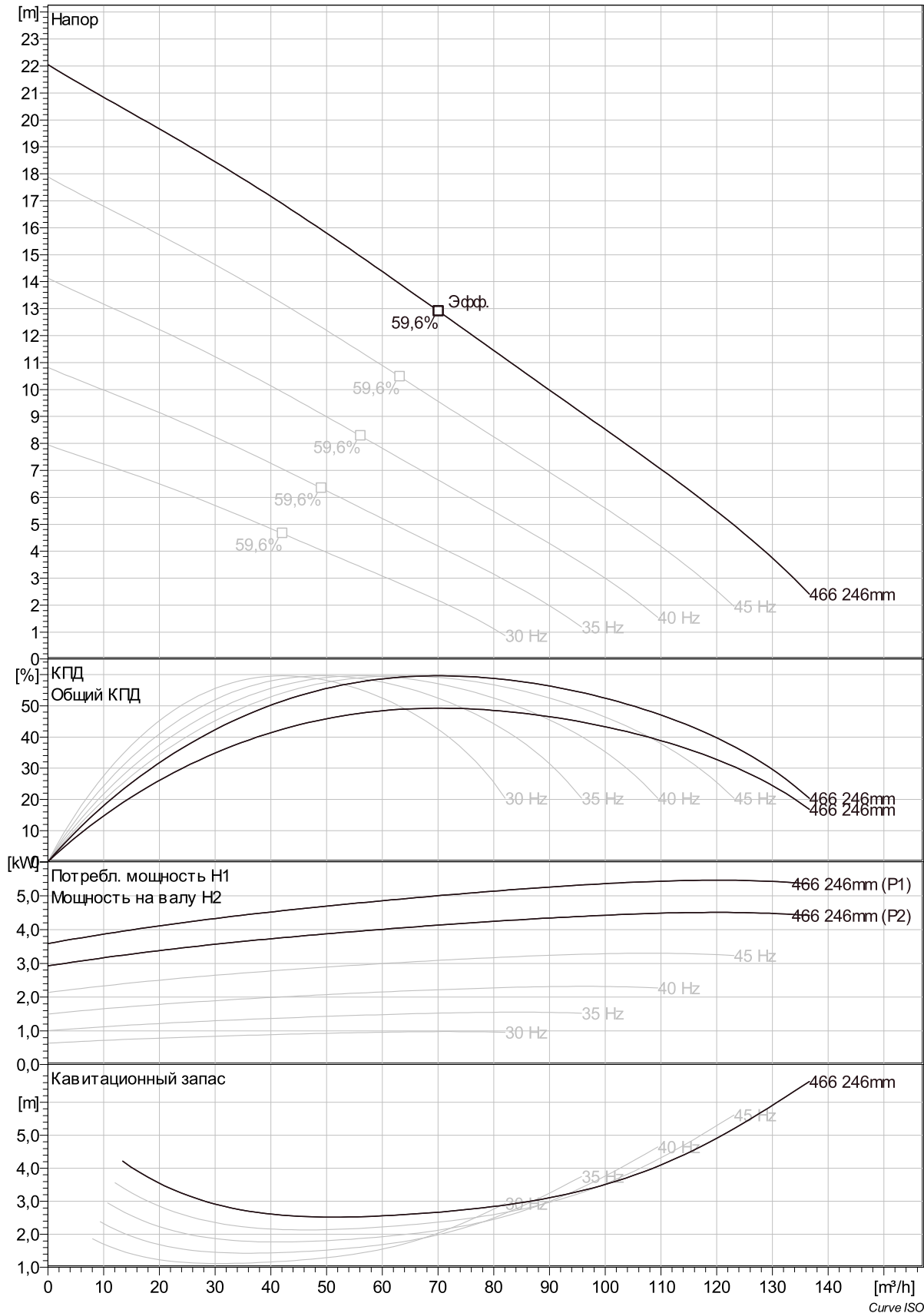


Project	Project ID	Created by	Created on 4/5/2019	Last update
---------	------------	------------	------------------------	-------------

Горизонтальный S 3127 HT 3~ 466 Duty Analysis

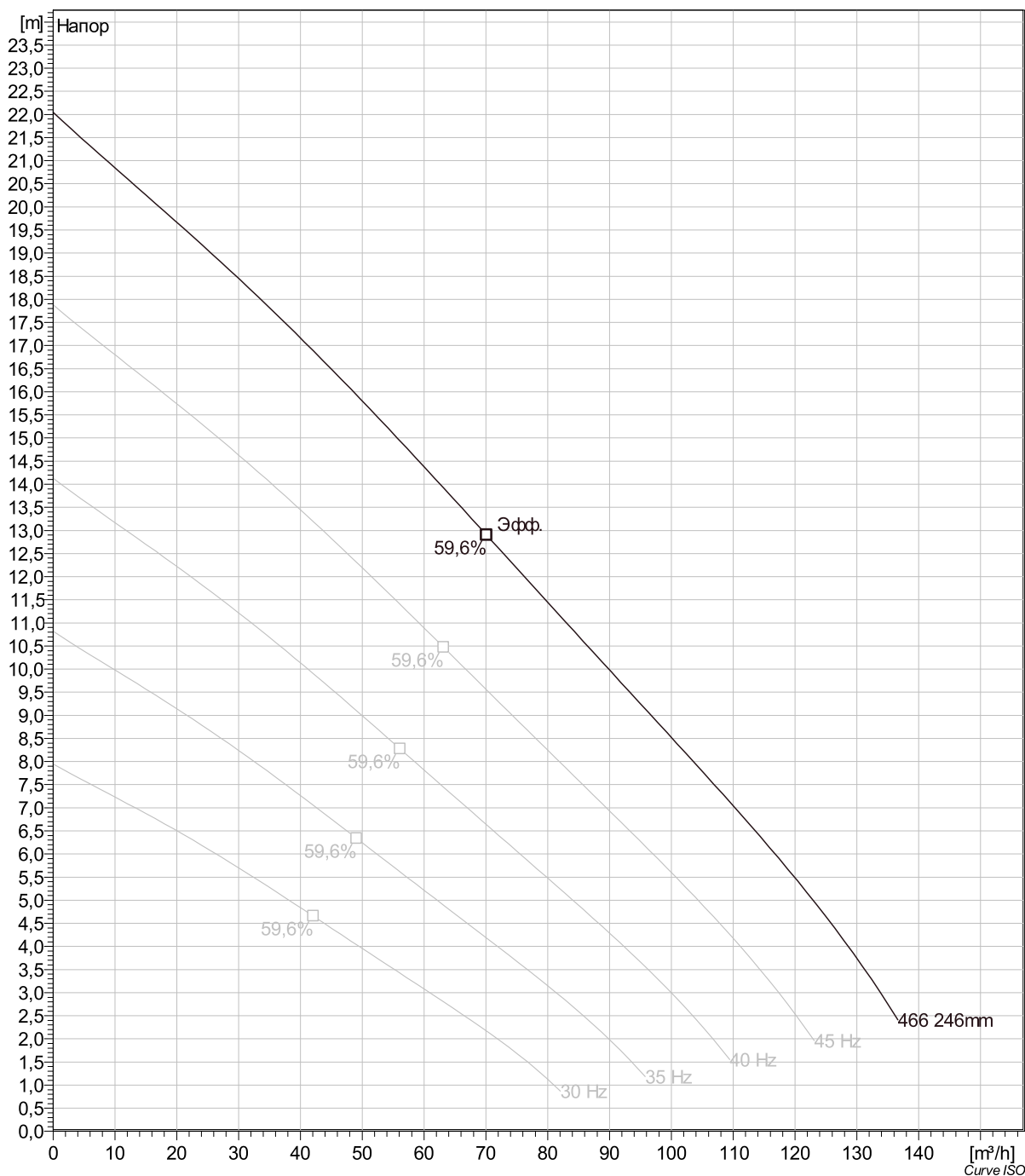


Project	Project ID	Created by	Created on	Last update
			4/5/2019	



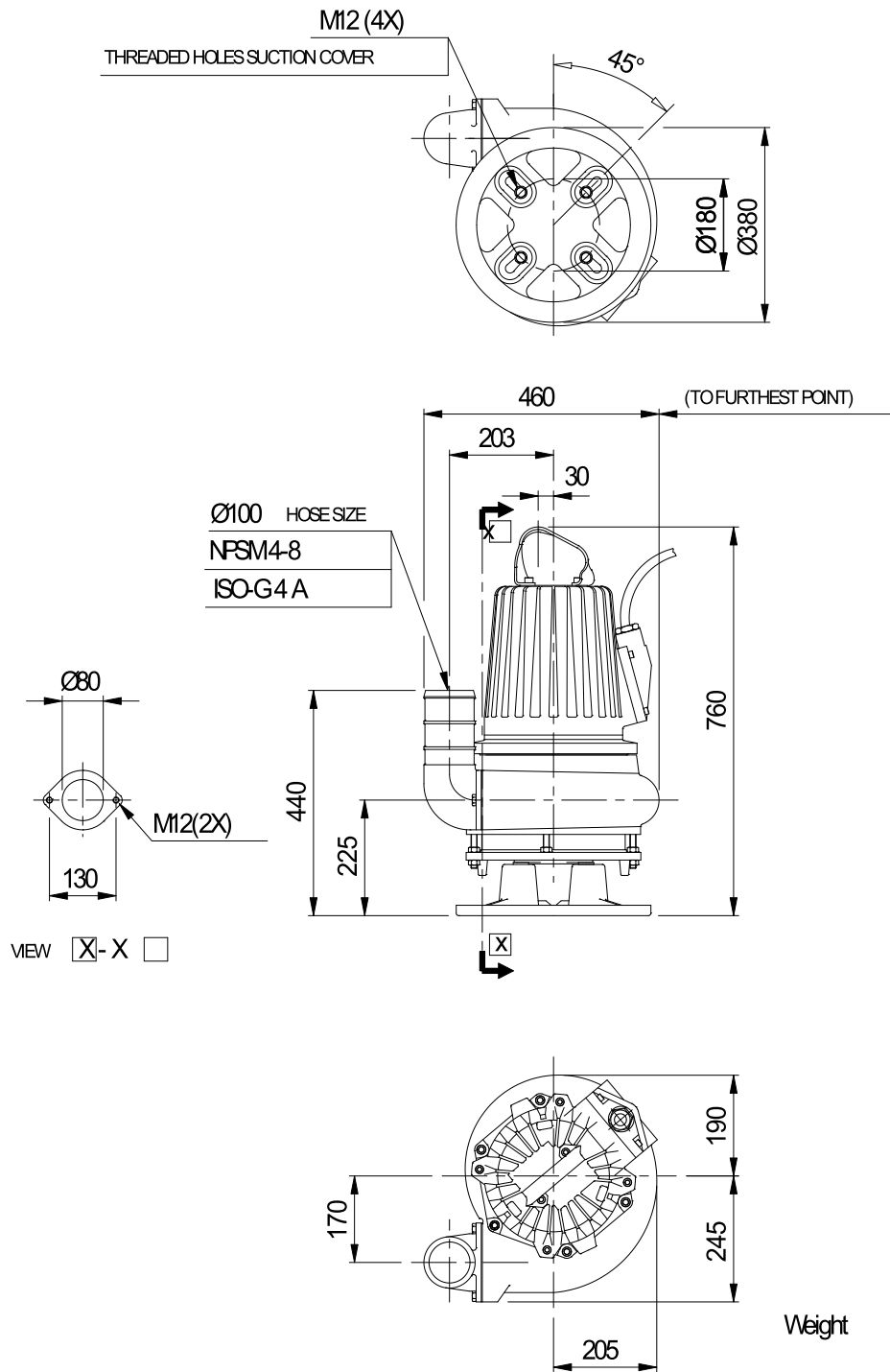
Project	Project ID	Created by	Created on	Last update
			4/5/2019	

Горизонтальный S 3127 НТ 3~ 466 VFD Analysis



Project	Project ID	Created by	Created on	Last update
			4/5/2019	

Горизонтальный S 3127 HT 3~ 466 Dimensional drawing



Dimensional dwg
HS3127 HT

Project	Project ID	Created by	Created on 4/5/2019	Last update
---------	------------	------------	------------------------	-------------