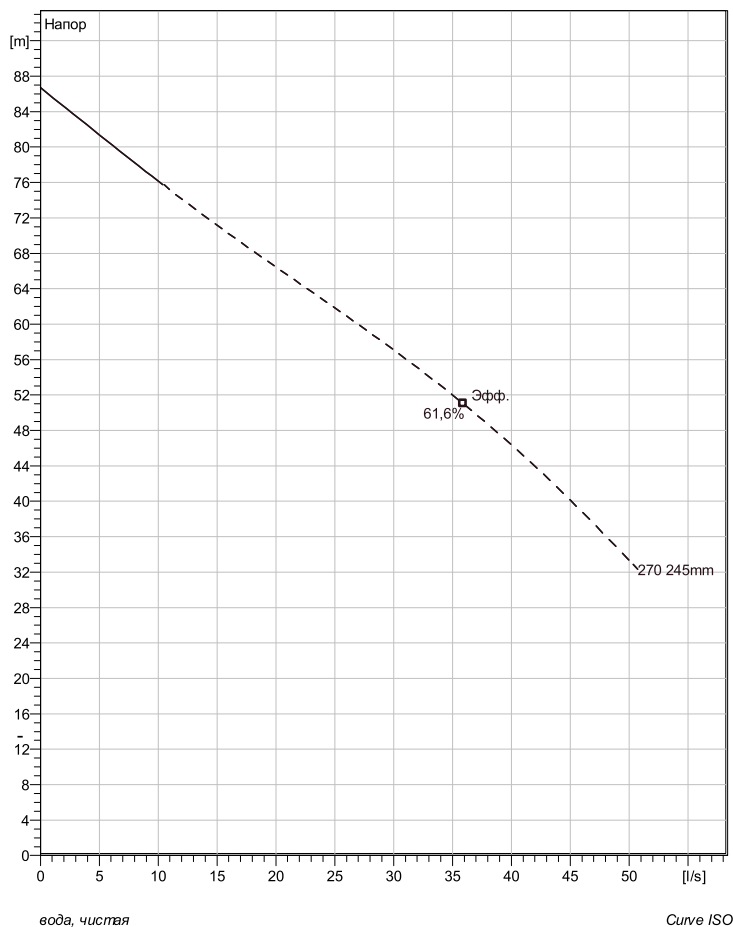


NP 3171 SH 3~ 270

Техническая спецификация



Примечание: рисунок может не соответствовать текущей конфигурации

General

Запатентованное самоочищающееся полуоткрытое канальное рабочее колесо, идеально подходящее для перекачивания большинства видов сточных вод. Его можно оборудовать Guide-pin® для еще большей защиты от засорения. Модульная конструкция с высокой степенью адаптации.

Рабочее колесо

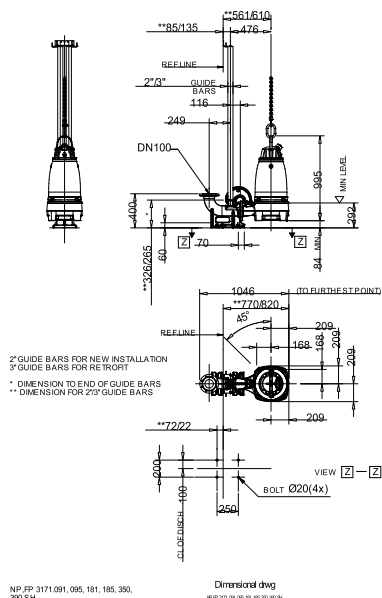
Рабочее колесо материал	Серый чугун
Диаметр выхода	100 mm
Диаметр в сасывающего фланца	100 mm
Impeller diameter	245 mm
Количество лопастей	2

Двигатель

Двигатель	N3171.181 25-18-2AA-W 22KW
Тип статора	Стандартно
Частота	50 Hz
Ном. напряжение	400 V
Число полюсов	2
Фазы	3~
Ном. мощность	22 kW
Номинальный ток	39 A
Пусковой ток	280 A
Ном. скорость вращения	2930 rpm
Коэффициент мощности	
1/1 Load	0,91
3/4 Load	0,88
1/2 Load	0,81
Motor efficiency	
1/1 Load	90,0 %
3/4 Load	91,5 %
1/2 Load	91,5 %

Конфигурация

Установка: Р - Погружная, постоянная)



Проект	Номер проекта	Исполнитель	Создано 4/3/2019	Последнее изменение
--------	---------------	-------------	---------------------	---------------------

NP 3171 SH 3~ 270

Кривая рабочей характеристики

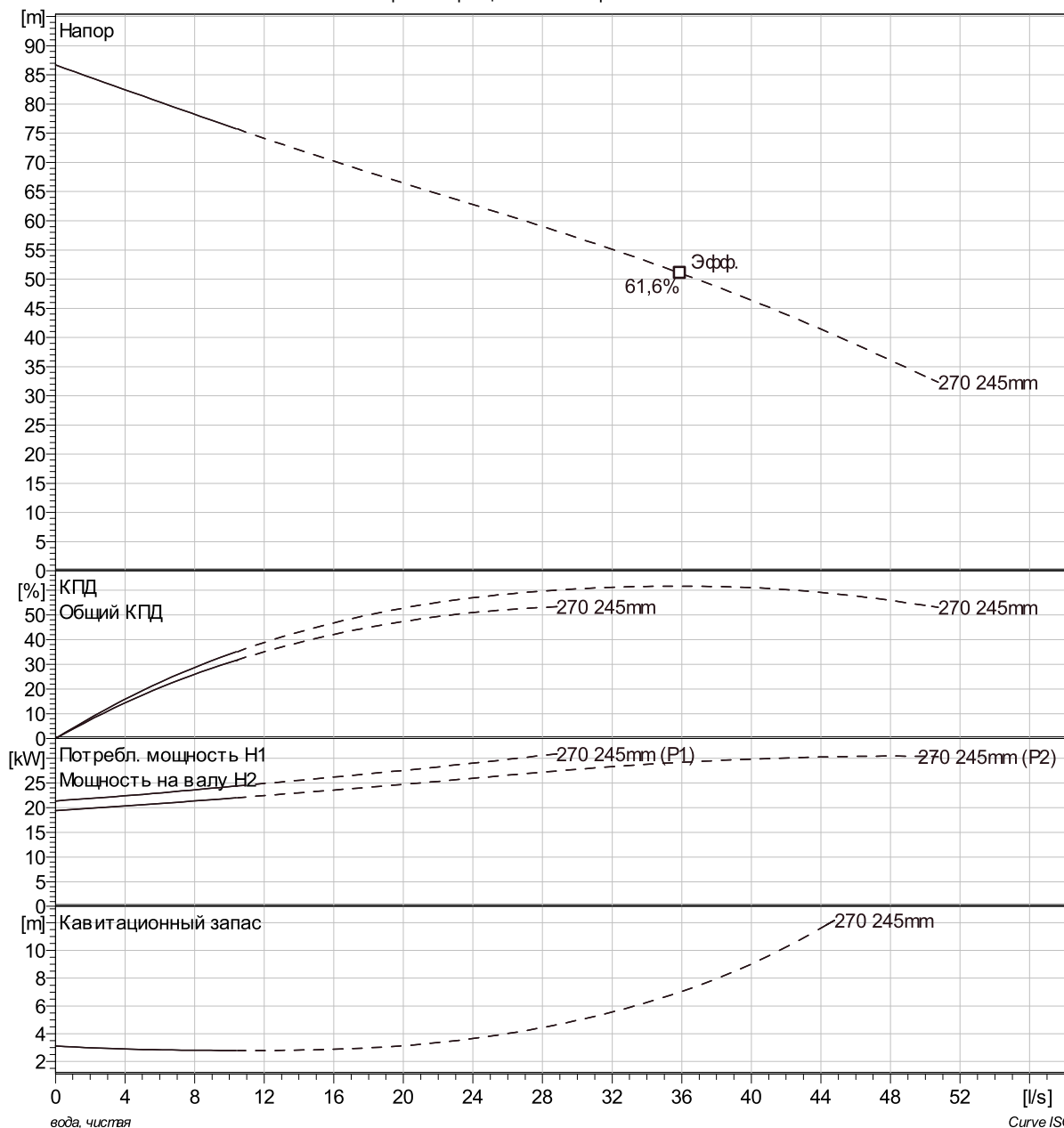
Насос

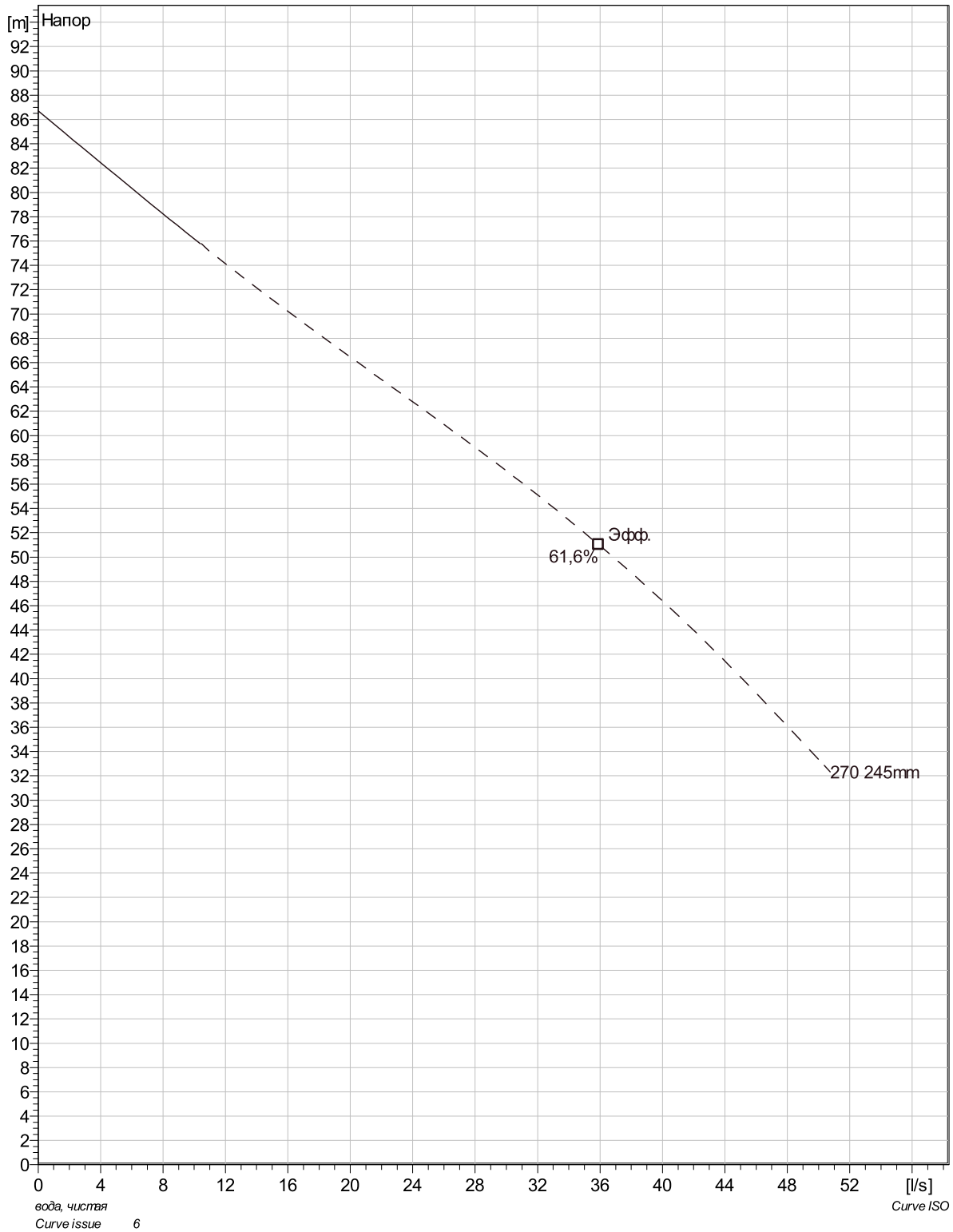
Диаметр выхода 100 mm
 Диаметр всасывающего фланца 245 mm
 Impeller diameter 245 mm
 Количество лопастей 2

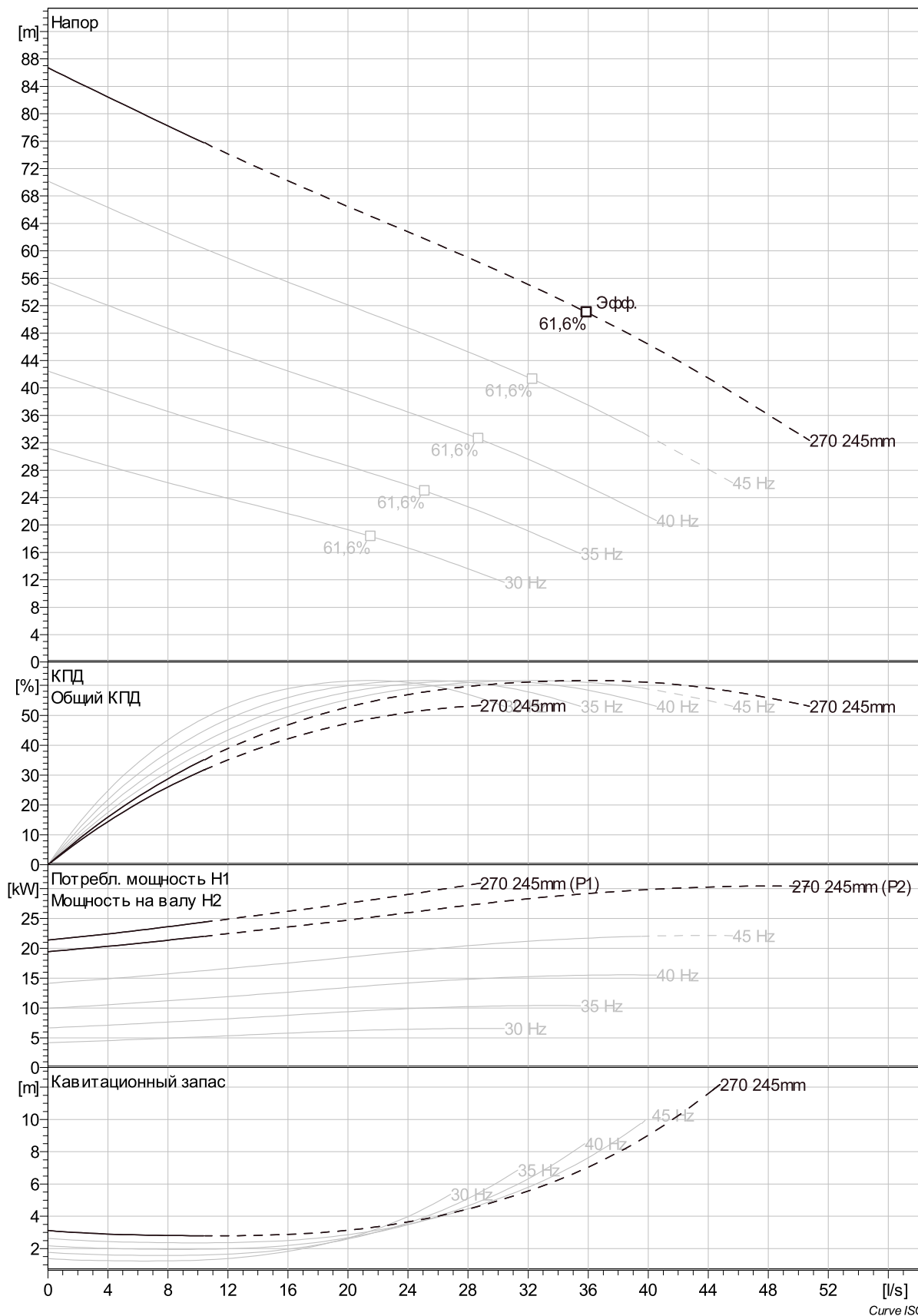
Motor

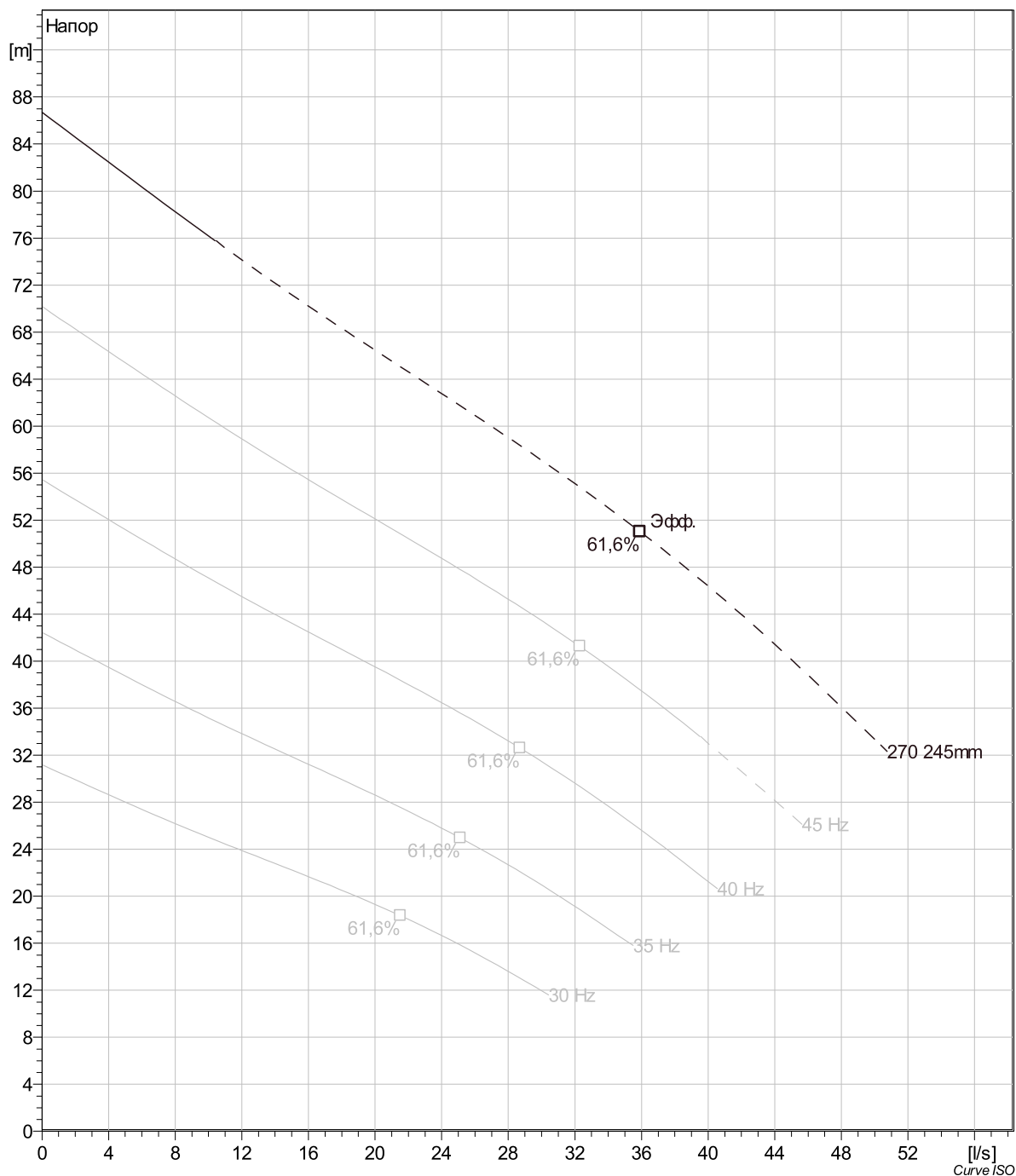
Двигатель N3171.181 25-18-2AA-W 22KW
 Тип статора 2
 Частота 50 Hz
 Ном/напряжение 400 V
 Число полюсов 2
 Фазы 3~
 Ном. мощность 22 kW
 Номинальный ток 39 A
 Пусковой ток 280 A
 Ном. скорость вращения 2930 rpm

Коэффициент мощности
 1/1 Load 0,91
 3/4 Load 0,88
 1/2 Load 0,81
 Motor efficiency
 1/1 Load 90,0 %
 3/4 Load 91,5 %
 1/2 Load 91,5 %

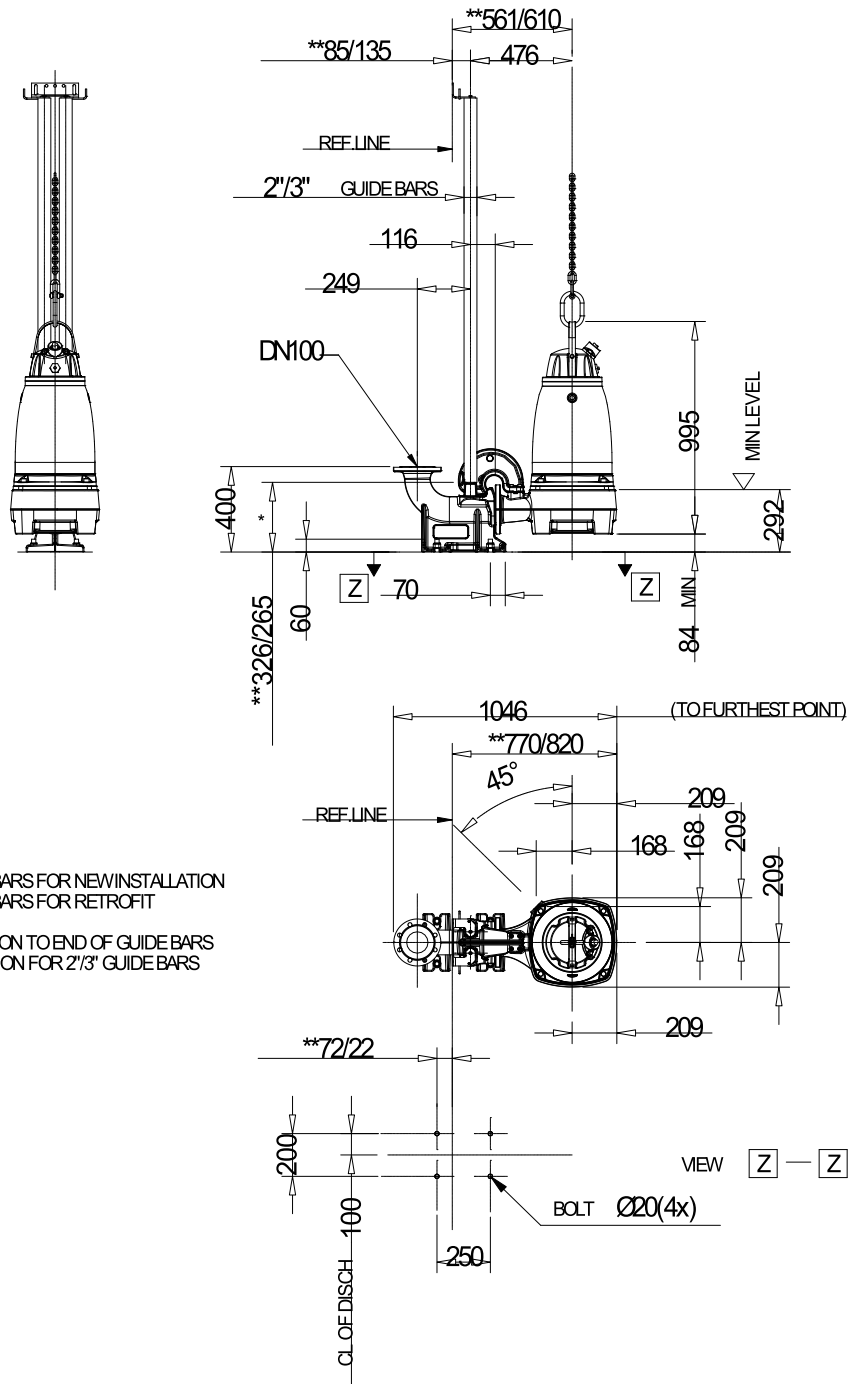








NP 3171 SH 3~ 270 Dimensional drawing



2" GUIDE BARS FOR NEW INSTALLATION
3" GUIDE BARS FOR RETROFIT

* DIMENSION TO END OF GUIDE BARS
** DIMENSION FOR 2 1/3" GUIDE BARS

NP,FP 3171.091, 095, 181, 185, 350, 390 SH

Dimensional dwg

NPFP3171.091,095,181,185,350,390 SH

Проект	Номер проекта	Исполнитель	Создано 4/3/2019	Последнее изменение
--------	---------------	-------------	---------------------	---------------------