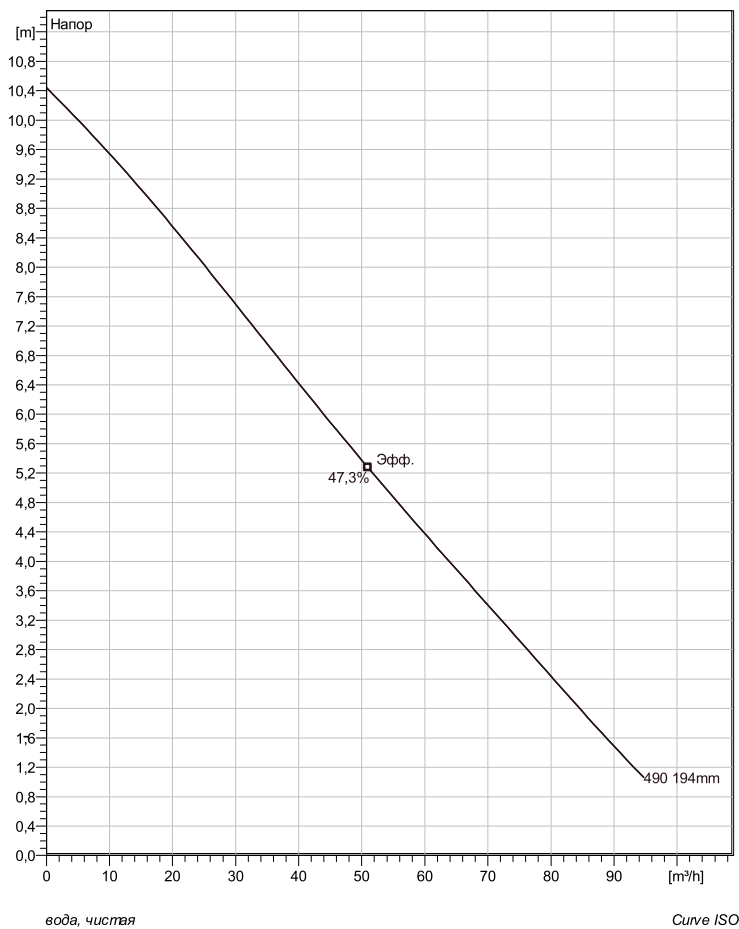


FP 3085 LT 3~ 490

Техническая спецификация



Примечание: рисунок может не соответствовать текущей конфигурации

General

Режущие рабочие колеса с открытым винтом и одной спиральной канавкой для жидкостей, содержащих длинные волокна и крупные твердые частицы. F3153 и F3171 – это насосы новой конструкции, в которых высокая эффективность сочетается в возможностью перемалывания.

Рабочее колесо

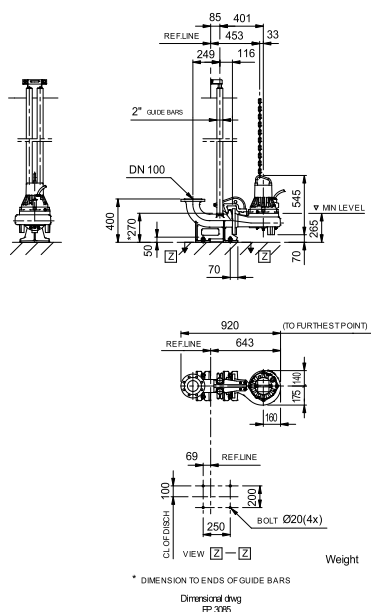
Рабочее колесо материал	Spheroidal graphite cast iron
Диаметр выхода	100 mm
Диаметр в сасывающего фланца	100 mm
Impeller diameter	194 mm
Количество лопастей	2

Двигатель

Двигатель	F3085.183 15-10-4AL-W 2KW
	Стандартно
Тип статора	68
Частота	50 Hz
Ном. напряжение	190 V
Число полюсов	4
Фазы	3~
Ном. мощность	2 kW
Номинальный ток	10 A
Пусковой ток	51 A
Ном. скорость вращения	1405 rpm
Коэффициент мощности	
1/1 Load	0,78
3/4 Load	0,70
1/2 Load	0,57
Motor efficiency	
1/1 Load	75,5 %
3/4 Load	76,5 %
1/2 Load	74,0 %

Конфигурация

Установка: Р - Погружная, постоянная)



Project	Project ID	Created by	Created on 4/4/2019	Last update
---------	------------	------------	------------------------	-------------

FP 3085 LT 3~ 490

Кривая рабочей характеристики

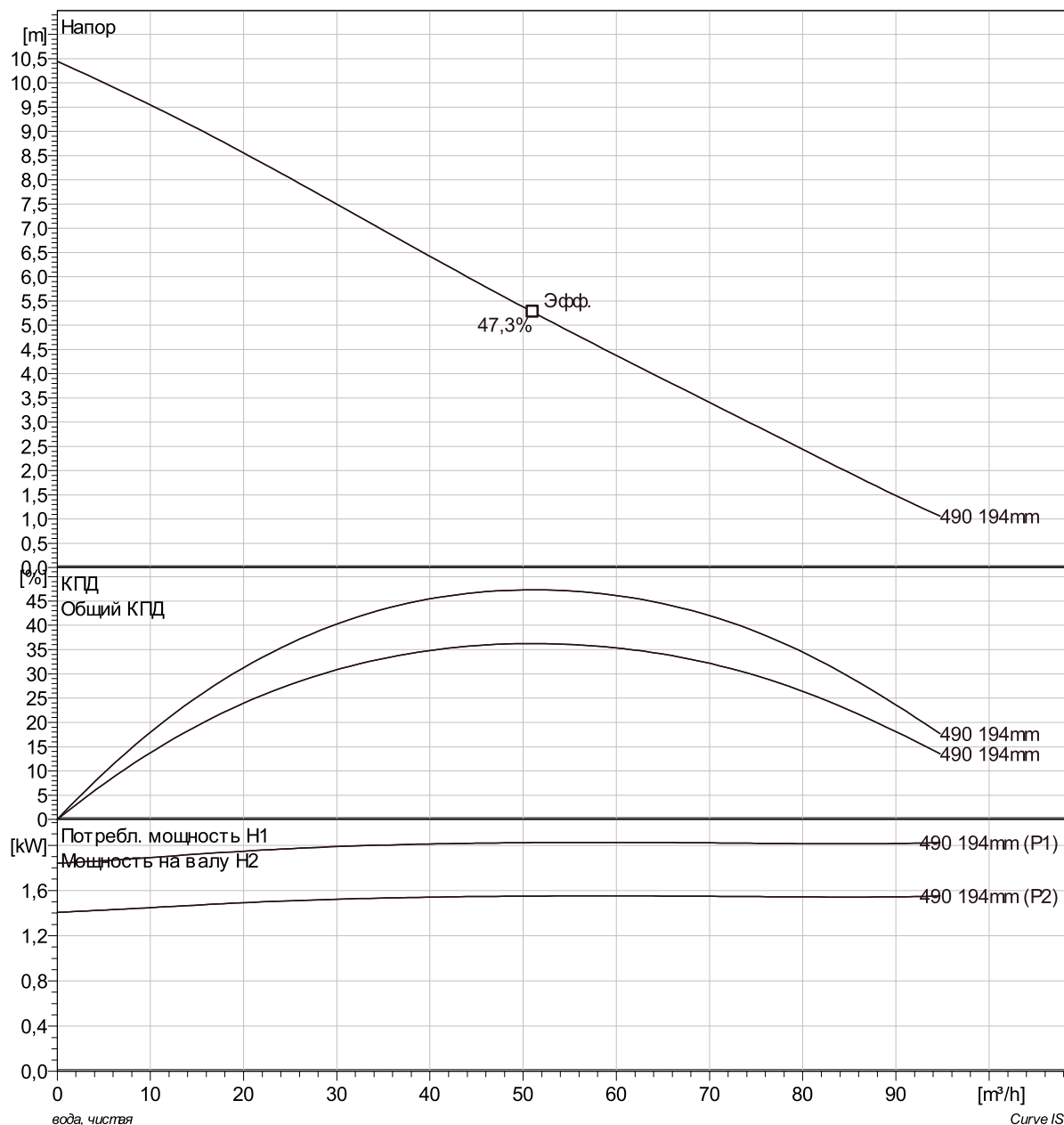
Насос

Диаметр выхода 100 mm
 Диаметр всасывающего фланца 194 mm
 Impeller diameter 194 mm
 Количество лопастей 2

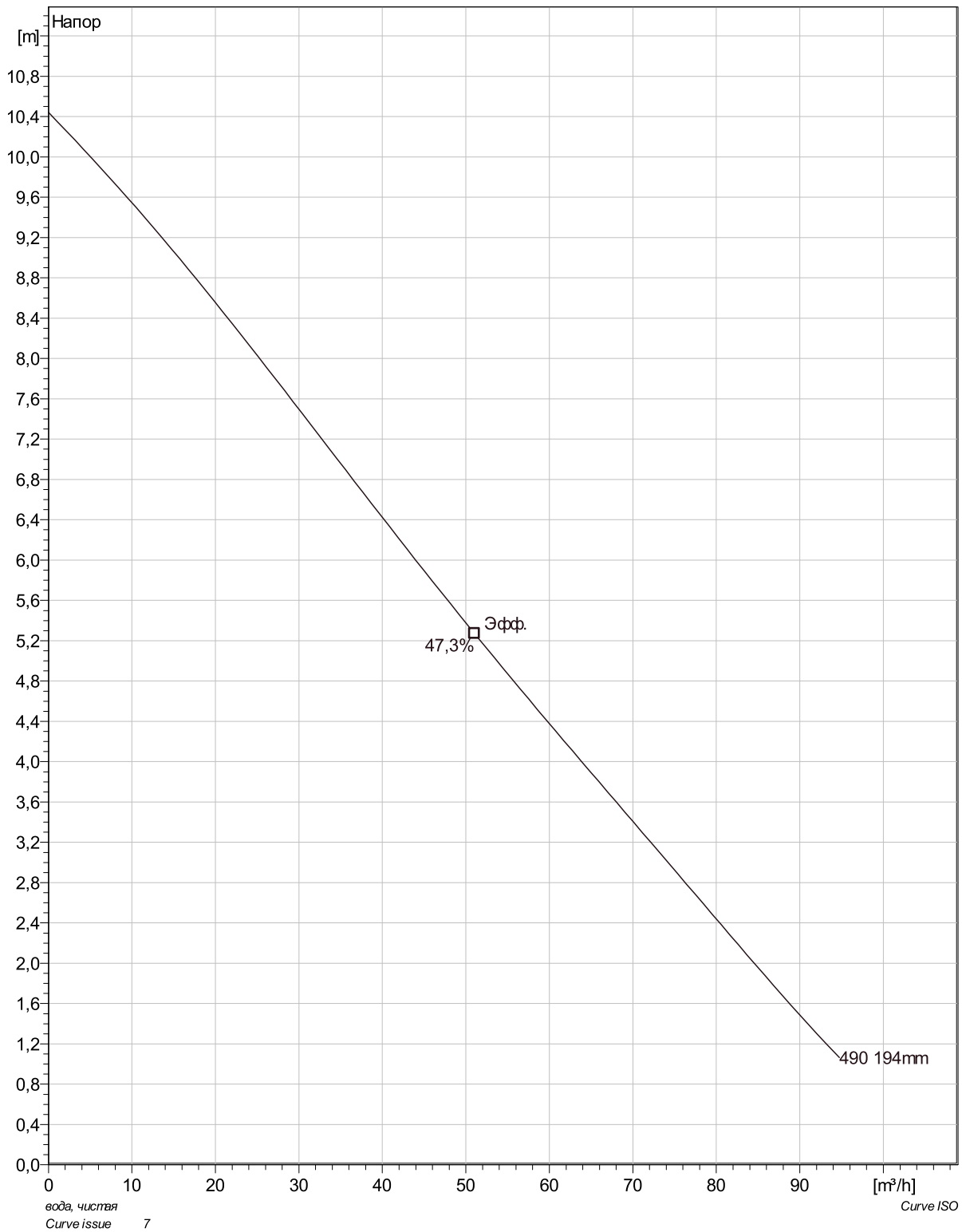
Motor

Двигатель F3085.183 15-10-4AL-W 2KW
 Тип статора 68
 Частота 50 Hz
 Ном/напряжение 190 V
 Число полюсов 4
 Фазы 3~
 Ном. мощность 2 kW
 Номинальный ток 10 A
 Пусковой ток 51 A
 Ном. скорость вращения 1405 rpm

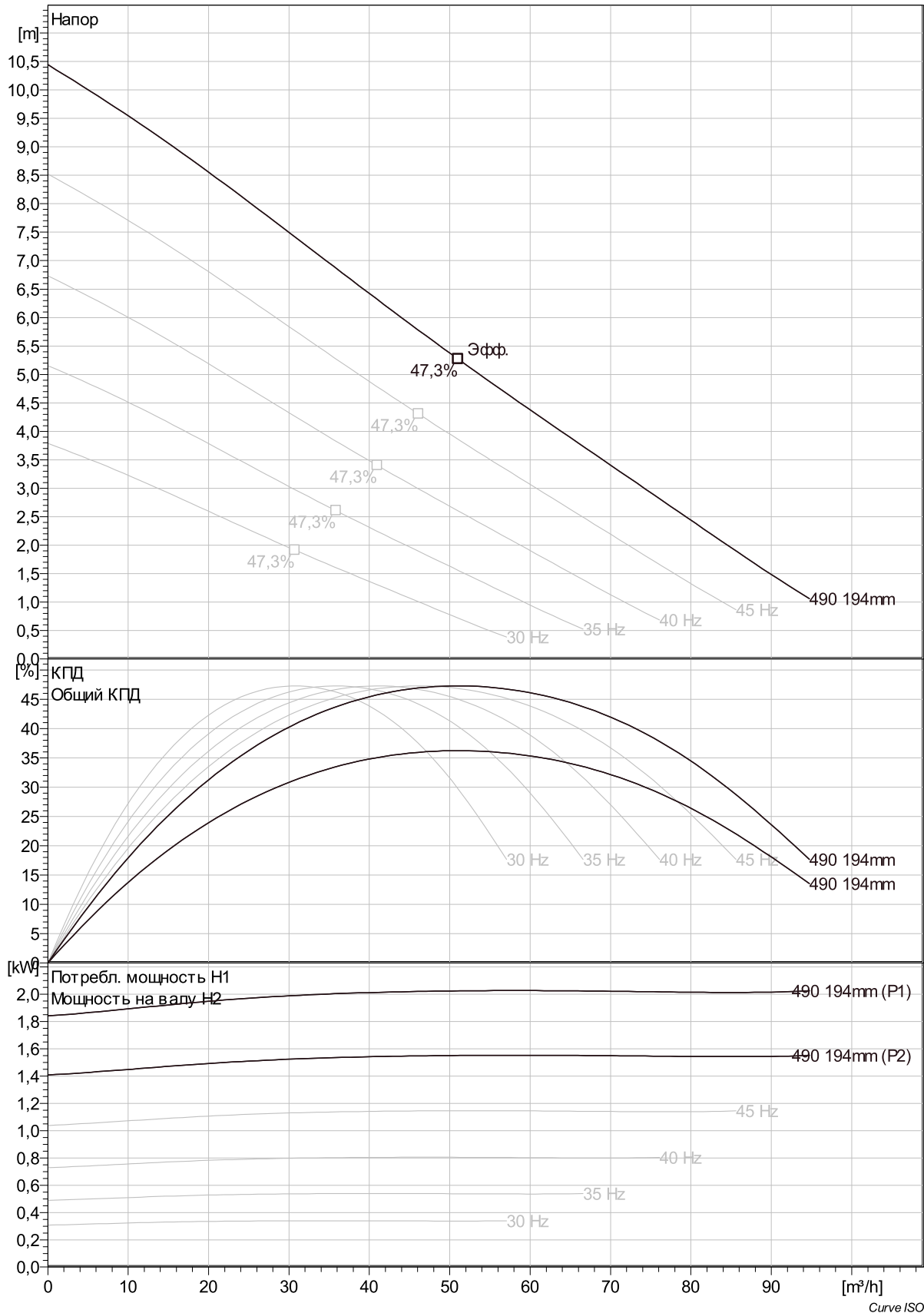
Коэффициент мощности
 1/1 Load 0,78
 3/4 Load 0,70
 1/2 Load 0,57
 Motor efficiency
 1/1 Load 75,5 %
 3/4 Load 76,5 %
 1/2 Load 74,0 %



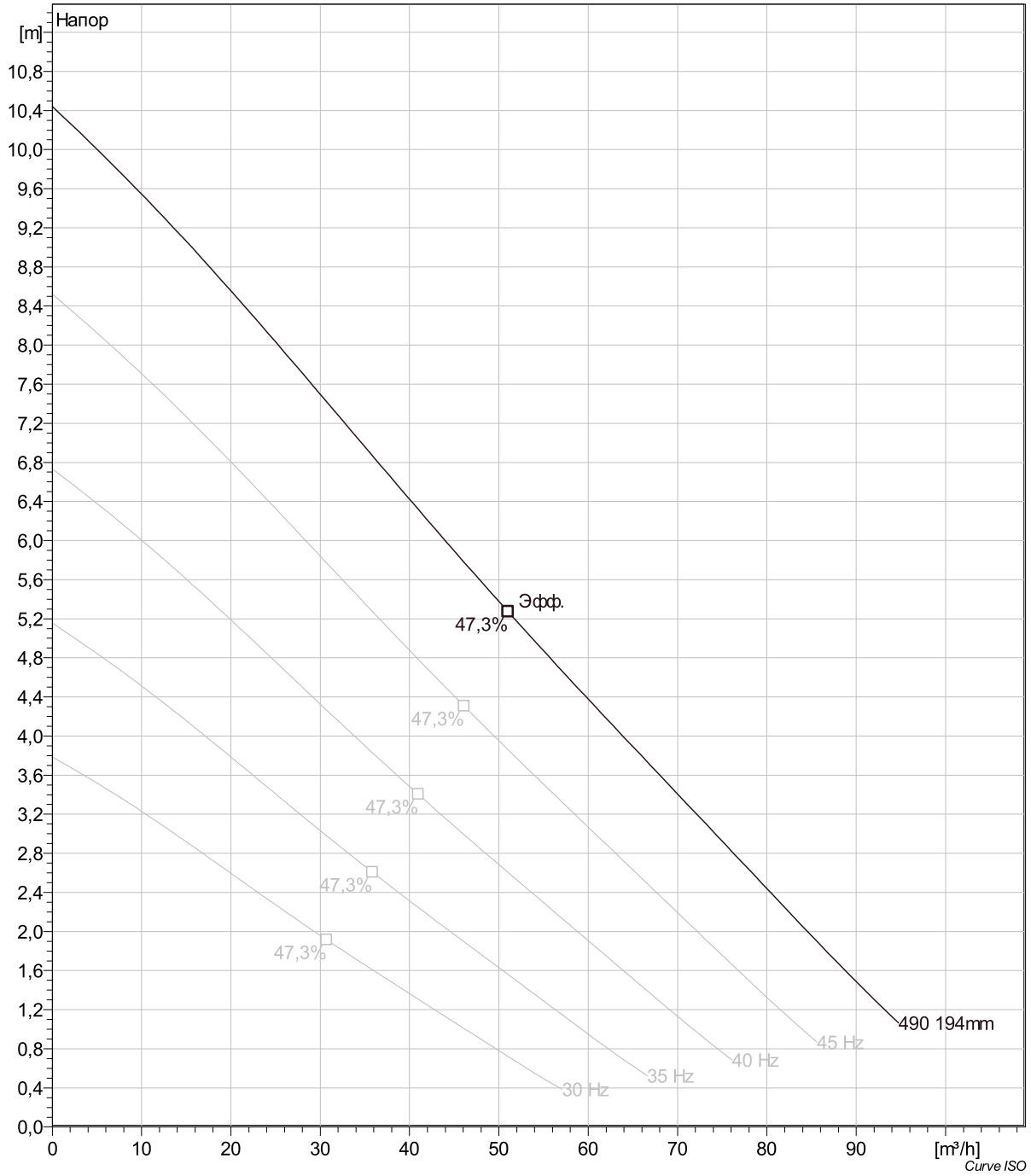
Project	Project ID	Created by	Created on 4/4/2019	Last update
---------	------------	------------	------------------------	-------------



Project	Project ID	Created by	Created on 4/4/2019	Last update
---------	------------	------------	------------------------	-------------

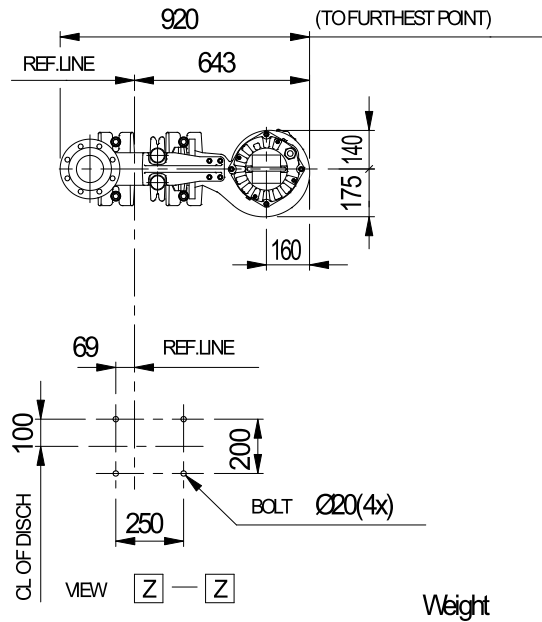
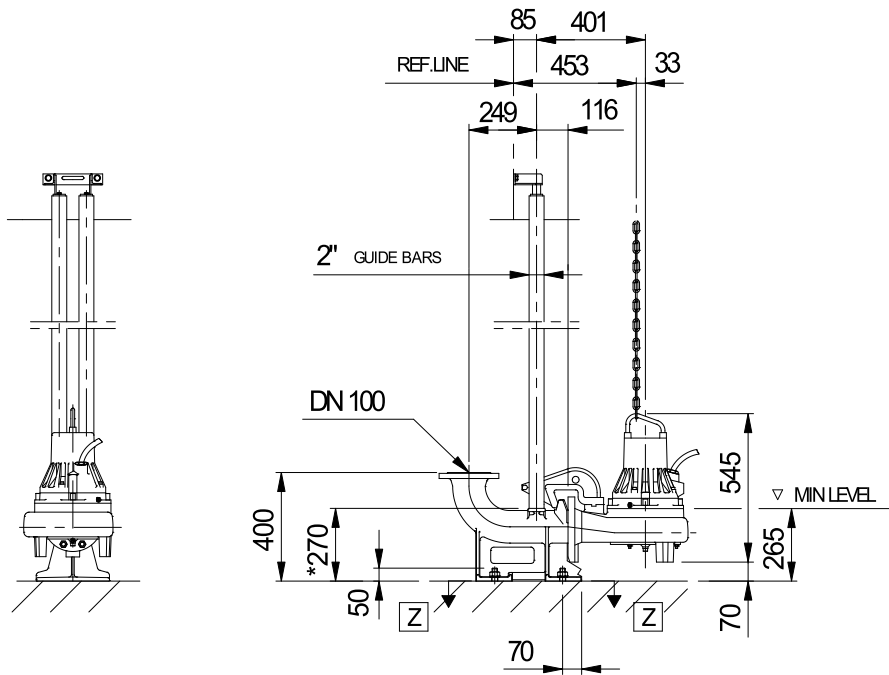


Project	Project ID	Created by	Created on	Last update
			4/4/2019	



Project	Project ID	Created by	Created on	Last update
			4/4/2019	

FP 3085 LT 3~ 490 Dimensional drawing



Weight

* DIMENSION TO ENDS OF GUIDE BARS

Dimensional dwg
FP 3085

Project	Project ID	Created by	Created on	Last update
			4/4/2019	