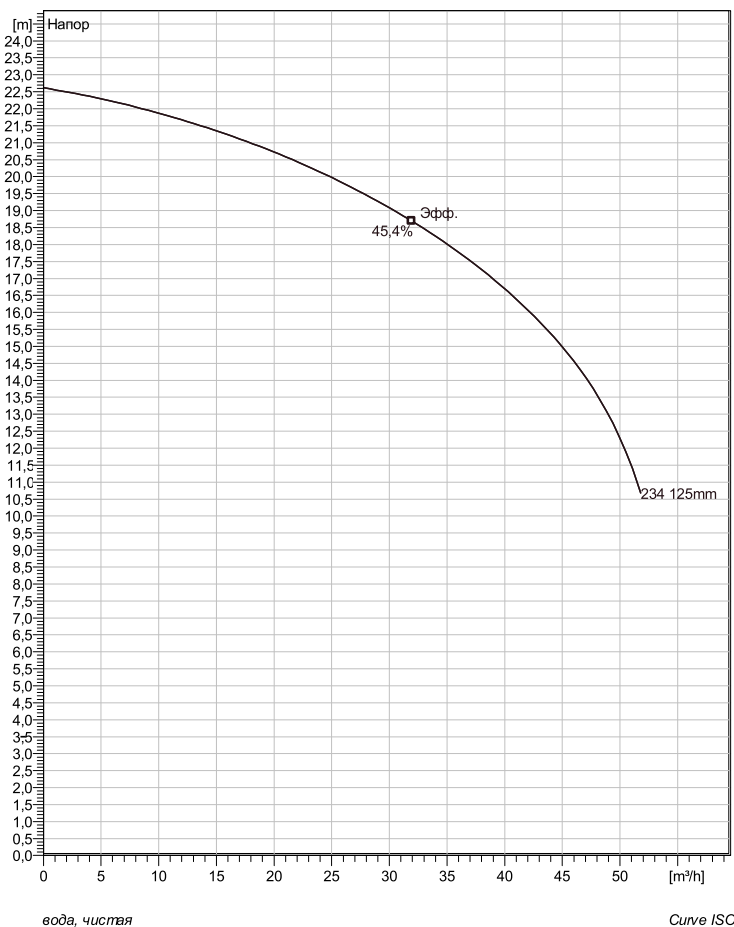
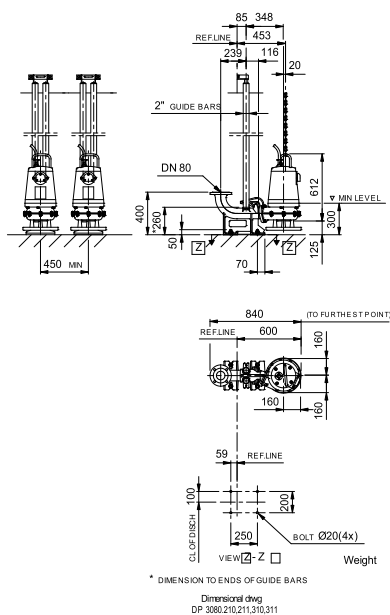


DP 3080 HT 3~ 234

Техническая спецификация



Установка: Р - Погружная, постоянная)



Примечание: рисунок может не соответствовать текущей конфигурации

General

Переносные насосы с вихревыми рабочими колесами, идеально подходящие для систем, в которых вода или жидкость содержит концентрации абразивных веществ. Используются в случае засорения.

Рабочее колесо

Рабочее колесо материал	Spring steel
Диаметр выхода	80 mm
Диаметр в сасывающего фланца	Impeller diameter
Количество лопастей	125 mm 12

Двигатель

Двигатель	D3080.311 17-11-2AA-W 5.5KW
	Стандартно
Тип статора	27
Частота	50 Hz
Ном. напряжение	190 V
Число полюсов	2
Фазы	3~
Ном. мощность	5,5 kW
Номинальный ток	25 A
Пусковой ток	146 A
Ном. скорость вращения	2840 rpm
Коэффициент мощности	
1/1 Load	0,88
3/4 Load	0,85
1/2 Load	0,79
Motor efficiency	
1/1 Load	80,0 %
3/4 Load	80,5 %
1/2 Load	78,0 %

Конфигурация

Project	Project ID	Created by	Created on	Last update
			4/2/2019	

DP 3080 HT 3~ 234

Кривая рабочей характеристики

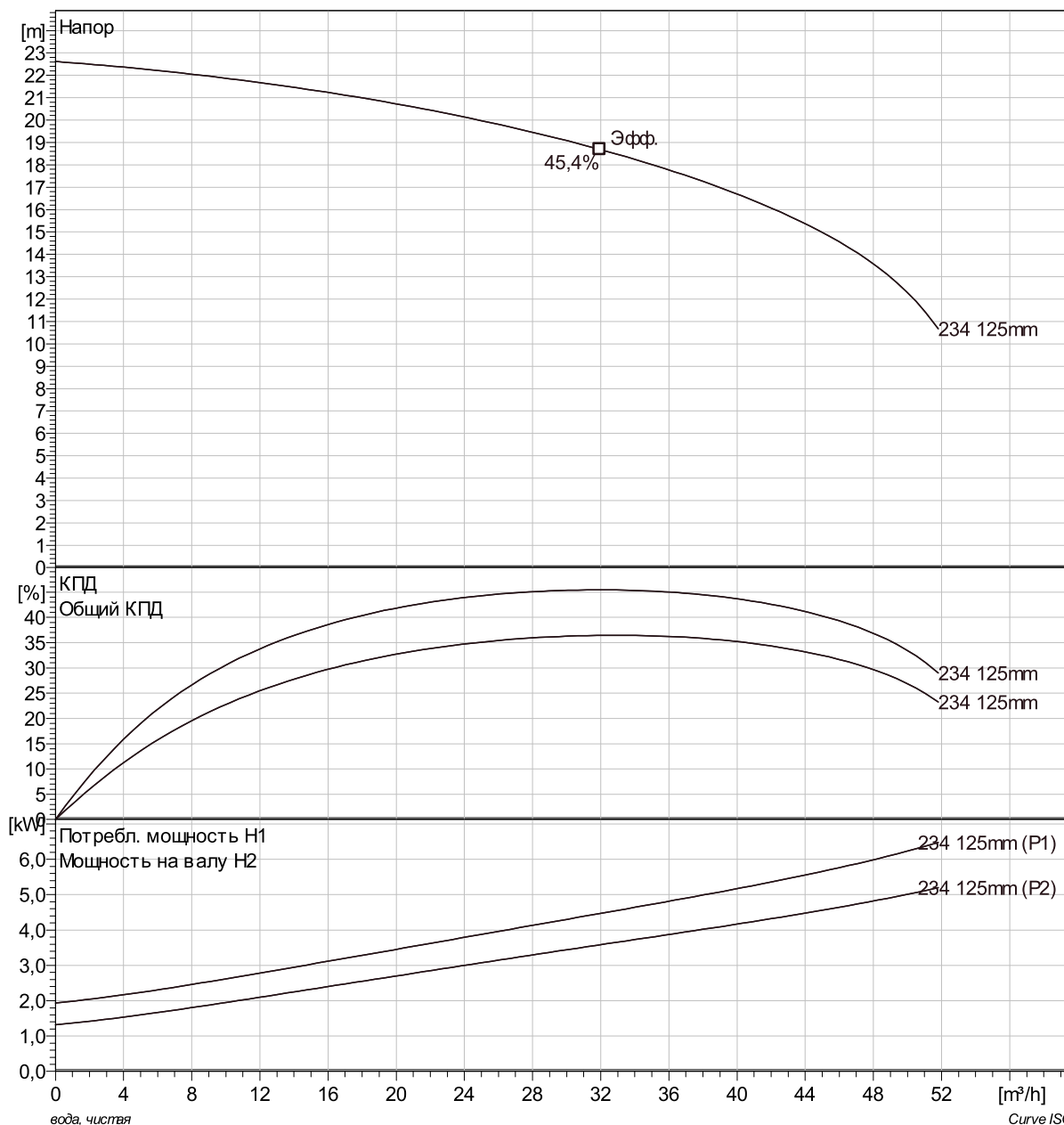
Насос

Диаметр выхода 80 mm
 Диаметр всасывающего фланца 125 mm
 Impeller diameter 125 mm
 Количество лопастей 12

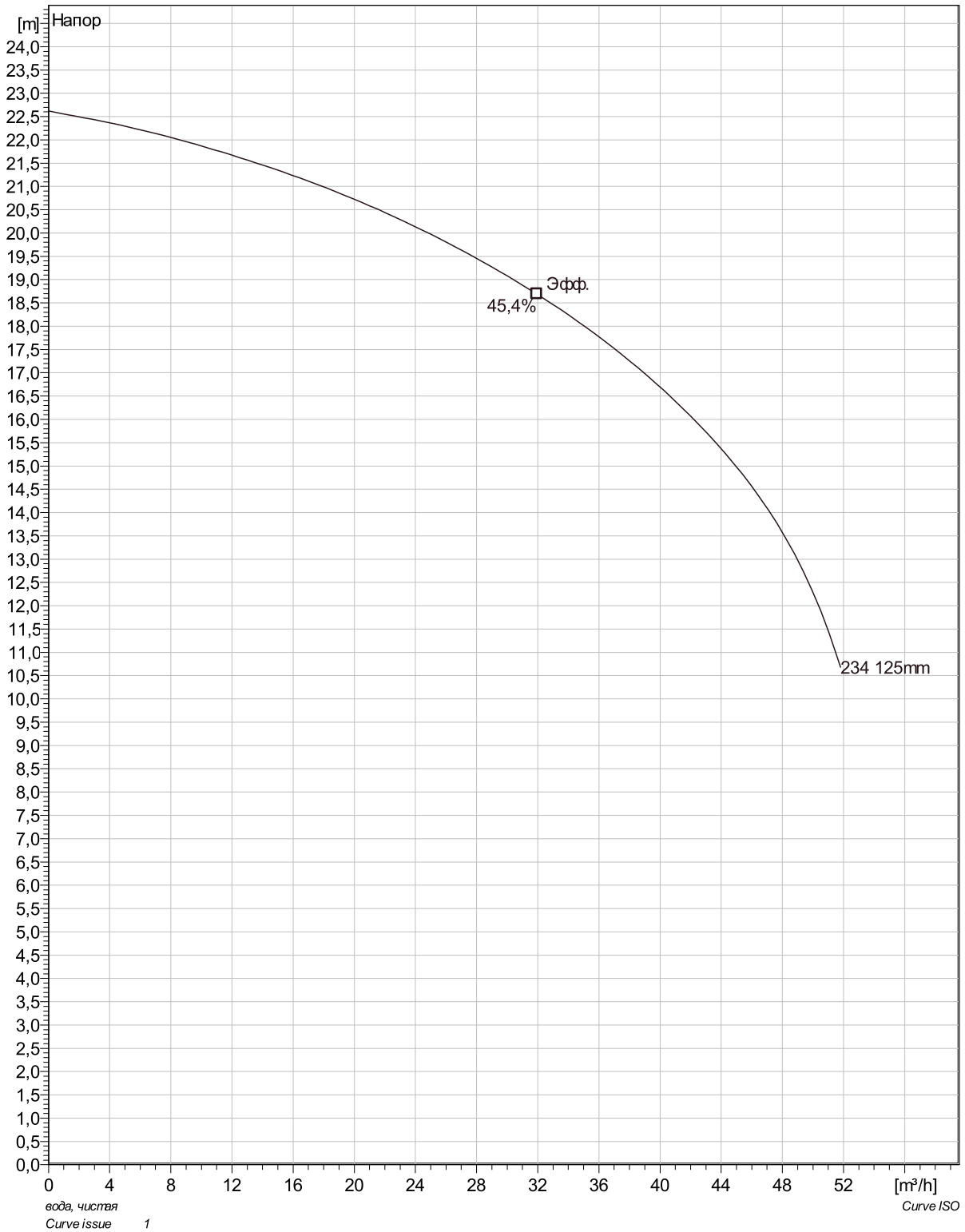
Motor

Двигатель D3080.311 17-11-2AA-W 5.5KW
 Тип статора 27
 Частота 50 Hz
 Ном/напряжение 190 V
 Число полюсов 2
 Фазы 3~
 Ном. мощность 5,5 kW
 Номинальный ток 25 A
 Пусковой ток 146 A
 Ном. скорость вращения 2840 rpm

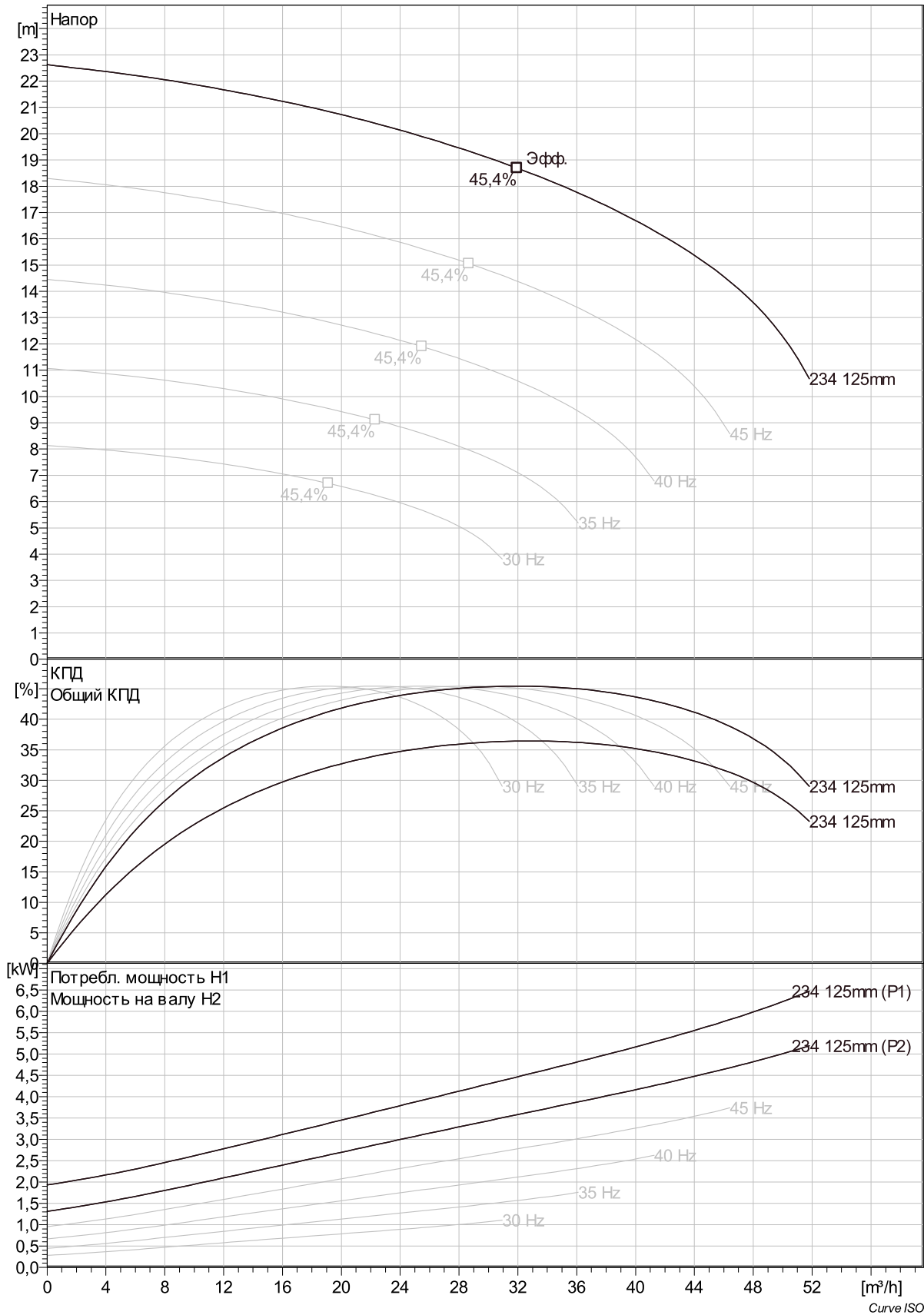
Коэффициент мощности
 1/1 Load 0,88
 3/4 Load 0,85
 1/2 Load 0,79
 Motor efficiency
 1/1 Load 80,0 %
 3/4 Load 80,5 %
 1/2 Load 78,0 %



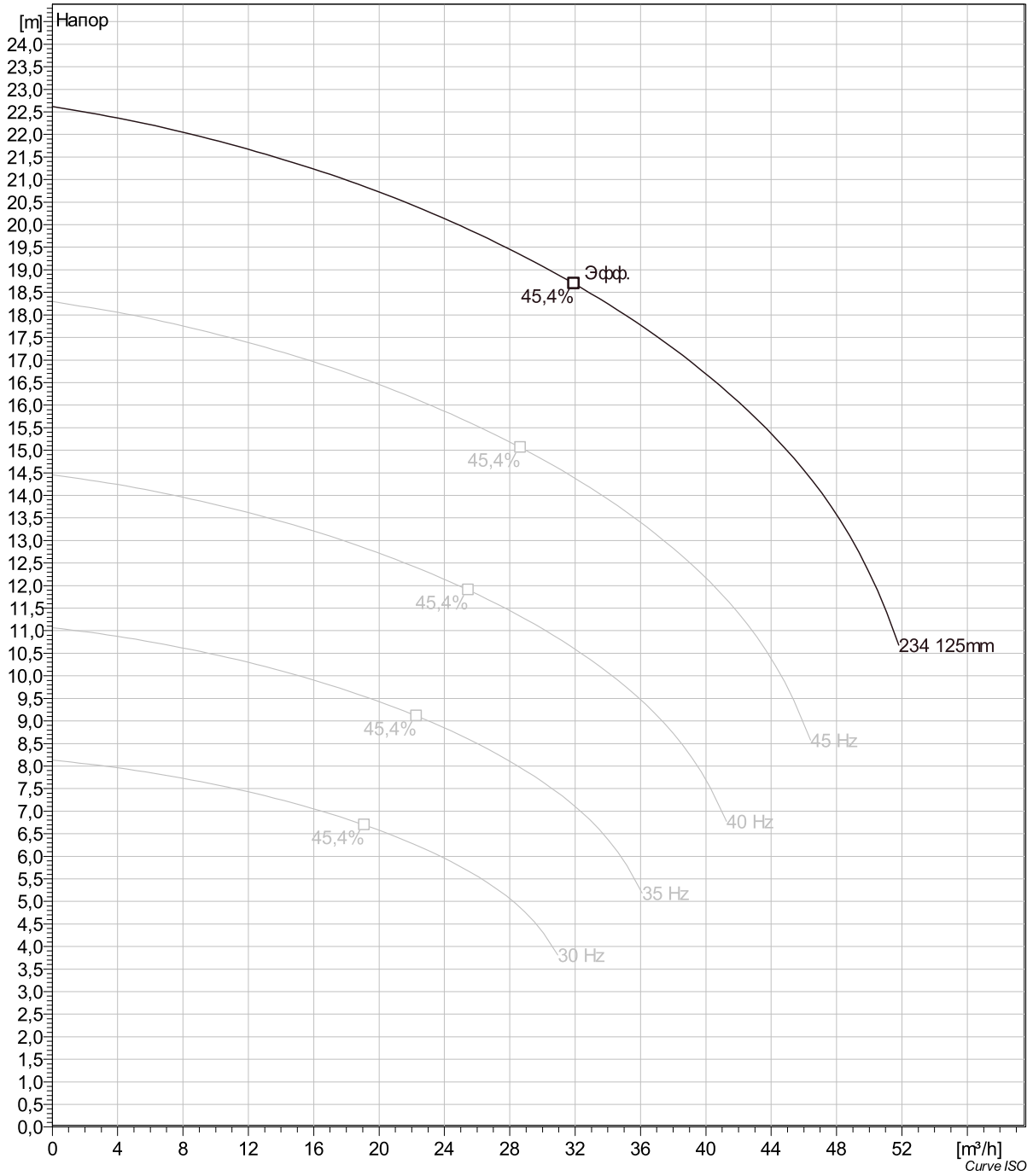
DP 3080 HT 3~ 234 Duty Analysis



Project	Project ID	Created by	Created on	Last update
			4/2/2019	

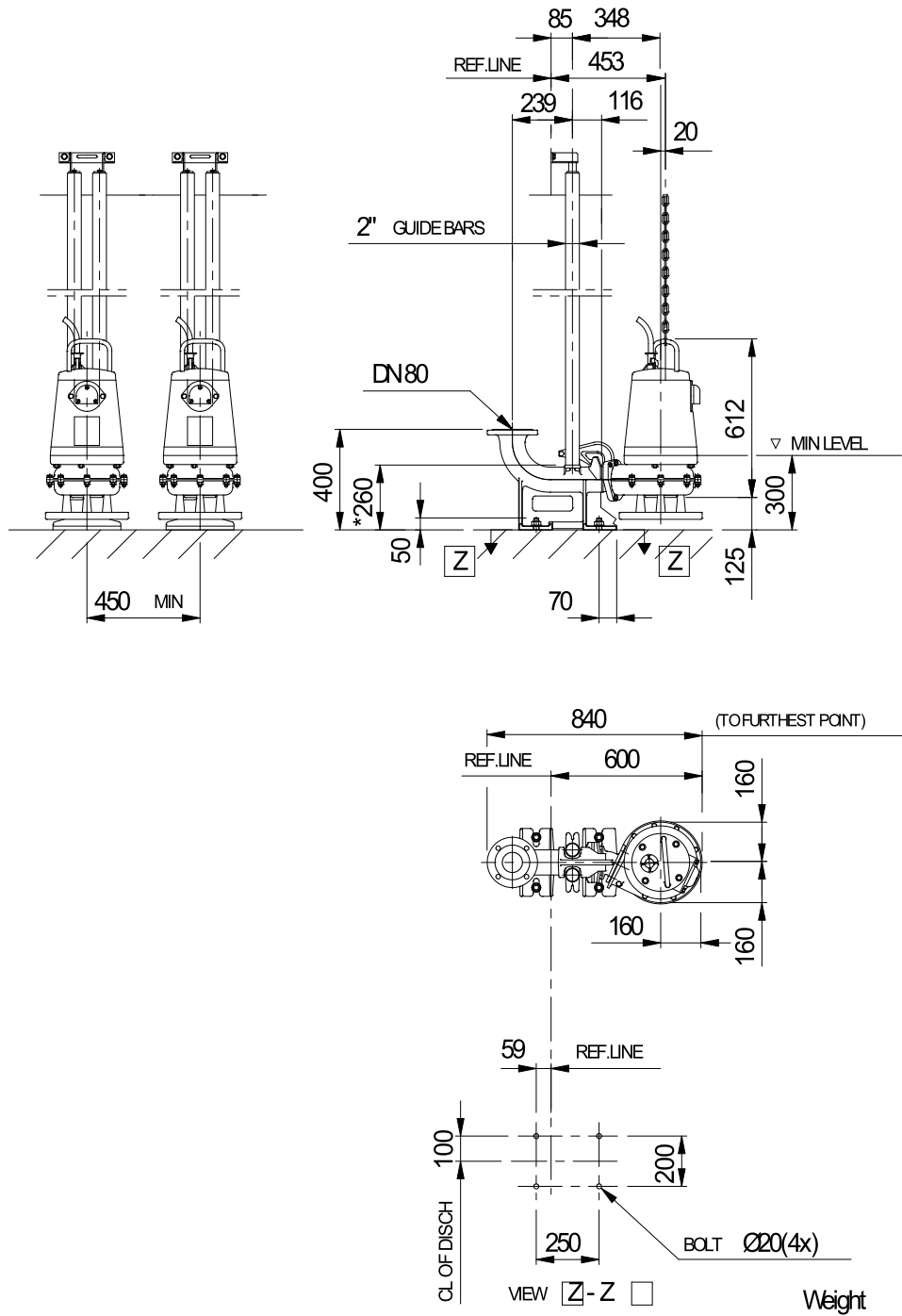


Project	Project ID	Created by	Created on	Last update
			4/2/2019	



Project	Project ID	Created by	Created on	Last update
			4/2/2019	

DP 3080 HT 3~ 234 Dimensional drawing



* DIMENSION TO ENDS OF GUIDE BARS

Dimensional dwg
DP 3080.210,211,310,311

Project	Project ID	Created by	Created on	Last update
			4/2/2019	