

## КОНДЕНСАТООТВОДЧИК ПОПЛАВКОВЫЙ ТЕРМОКОН СЕРИИ ПМ221 И ПМ223 DN25

### Описание

АСТА ПМ ТЕРМОКОН — механический поплавковый конденсатоотводчик, предназначенный для эффективного отвода конденсата из паровых линий.

Принцип действия основан на разности плотности пара и конденсата. При наполнении корпуса конденсатом, полый поплавок всплывает и открывает выпускной клапан. Неконденсируемые газы отводятся через встроенный в верхнюю часть корпуса термостатический воздухоотводчик.

Преимущественно применяется для дренажа паропроводов, теплообменного оборудования, паровых регистров, калориферов, автоклавов, варочных котлов, сушильных цилиндров и др.

### Преимущества

- ◆ Высокая пропускная способность
- ◆ Встроенный воздухоотводчик
- ◆ Широкий диапазон рабочих давлений и температур
- ◆ Непрерывный отвод конденсата



### Технические характеристики

<b>Номинальный диаметр DN</b>	25
<b>Условное давление PN</b>	16 бар
<b>Максимальная температура рабочей среды Tmax</b>	До 250 °C
<b>Рабочая среда</b>	Водяной пар
<b>Класс герметичности</b>	Горизонтально
<b>Тип присоединения</b>	Слева направо (L-R)
<b>Тип управления</b>	ПМ221 — Внутренняя резьба G ПМ223 — Фланцевый по ГОСТ 33259-2015

### Ограничение применений

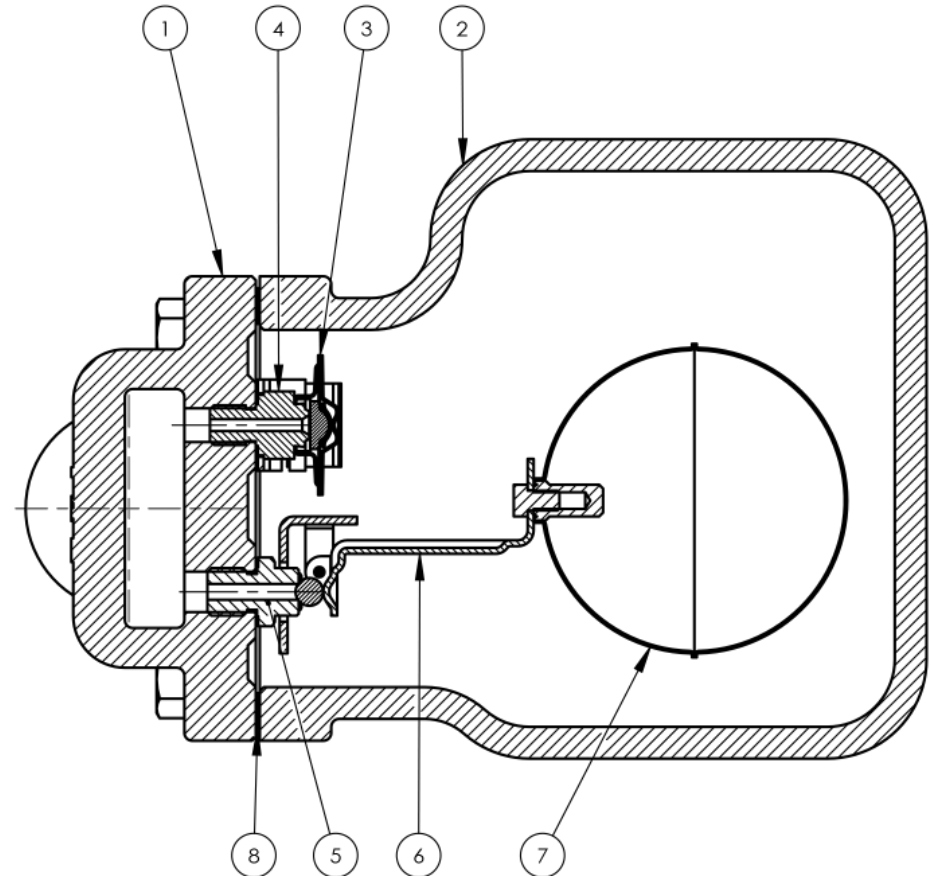
Давление рабочей среды	Максимальная температура рабочей среды
13,9 бар	250 °C
14,7 бар	200 °C
15,5 бар	150 °C
16 бар	120 °C

### Пропускная способность, кг/ч

DN	ΔP, бар	Перепад давления, бар									
		0,1	0,5	1	2	3	4,5	6	8	10	14
25	4,5	400	900	1200	1500	1850	2350	-	-	-	-
	10	190	370	550	760	870	1000	1300	1450	1600	-
	14	130	200	360	500	600	700	830	950	1100	1300

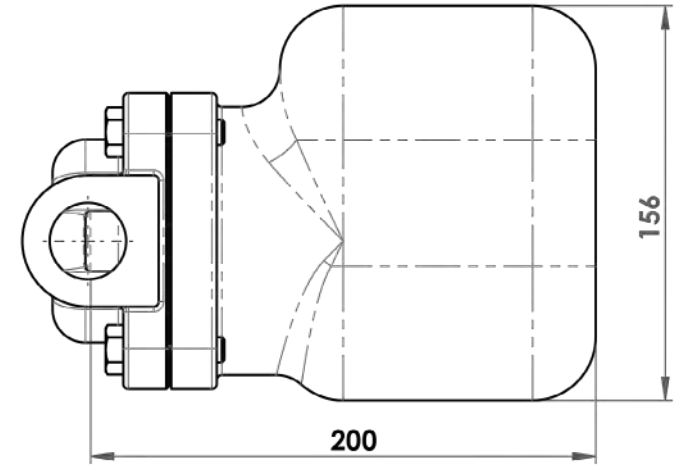
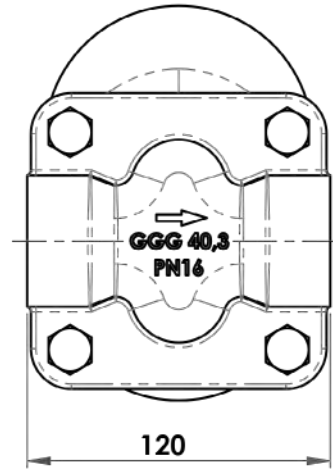
### Спецификация материалов

№	Наименование	Материал
1	Корпус	Высокопрочный чугун GGG 40.3
2	Крышка	Высокопрочный чугун GGG 40.3
3	Капсула	Сталь AISI 304
4	Седло воздухоотводчика	Сталь AISI 304
5	Седло конденсатоотводчика	Сталь AISI 304
6	Рычаг поплавка	Сталь AISI 304
7	Поплавок	Сталь AISI 304
8	Прокладка корпуса	Графит



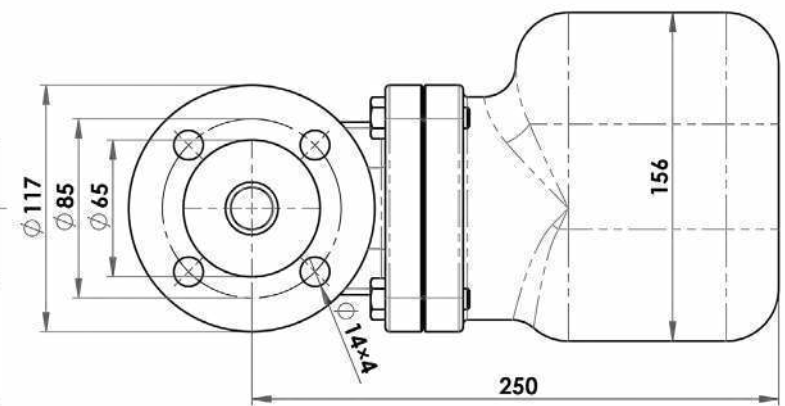
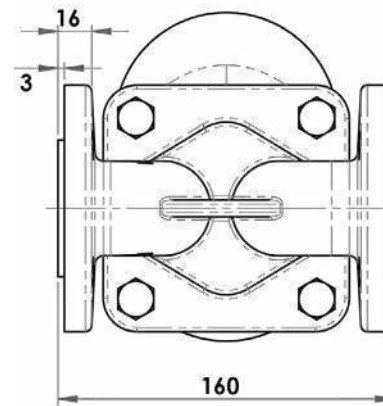
Массогабаритные характеристики

DN	ПМ221 (Резьбовой)
	Масса, кг
25 (1")	7,8



ПМ 221

DN	ПМ223 (Фланцевый)
	Масса, кг
25 (1")	11,0



ПМ 223