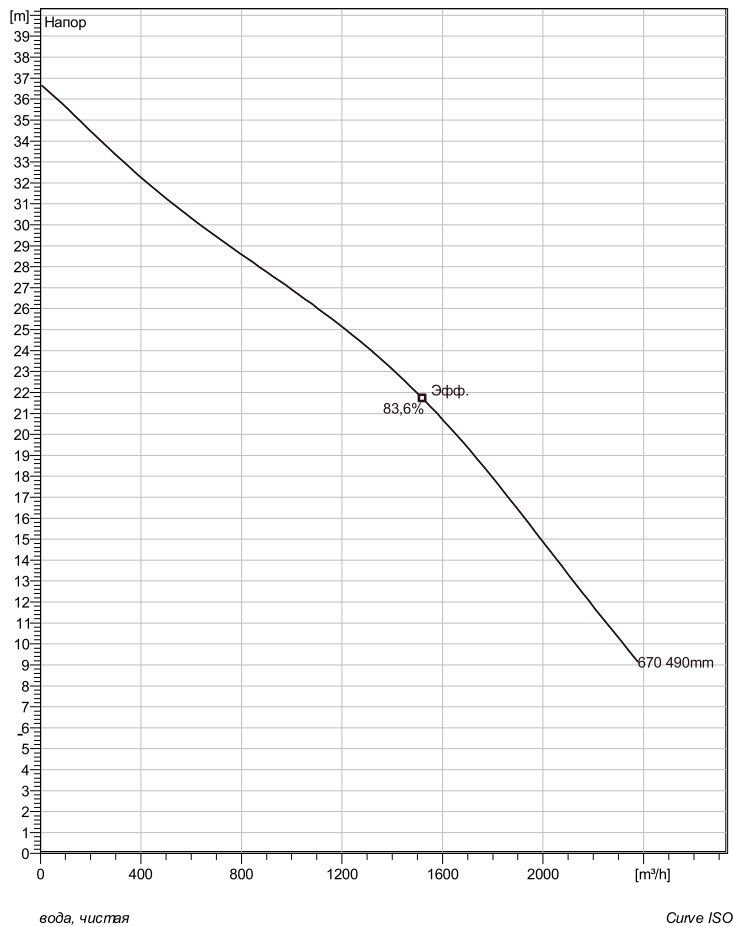
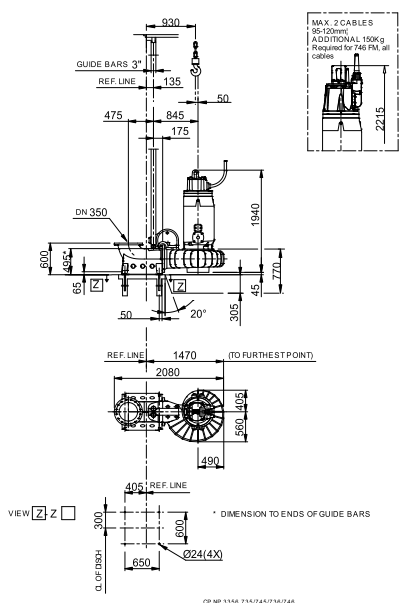


NP 3356/735 3~ 670

Техническая спецификация



Установка: Р - Погружная, постоянная)



Примечание: рисунок может не соответствовать текущей конфигурации

General

Запатентованное самоочищающееся полуоткрытое канальное рабочее колесо, идеально подходящее для перекачивания большинства видов сточных вод. Модульная конструкция с высокой степенью адаптации.

Рабочее колесо

Рабочее колесо материал	Серый чугун
Диаметр выхода	350 mm
Диаметр в сасывающего фланца	350 mm
Impeller diameter	490 mm
Количество лопастей	3

Двигатель

Двигатель	N0735.000 43-44-6BC-W 140KW
	Стандартно
Тип статора	4
Частота	50 Hz
Ном. напряжение	220 V
Число полюсов	6
Фазы	3~
Ном. мощность	140 kW
Номинальный ток	470 A
Пусковой ток	2450 A
Ном. скорость вращения	985 rpm
Коэффициент мощности	
1/1 Load	0,84
3/4 Load	0,81
1/2 Load	0,73
Motor efficiency	
1/1 Load	92,5 %
3/4 Load	93,5 %
1/2 Load	93,0 %

Конфигурация

Project	Project ID	Created by	Created on	Last update
			4/4/2019	

NP 3356/735 3~ 670

Кривая рабочей характеристики

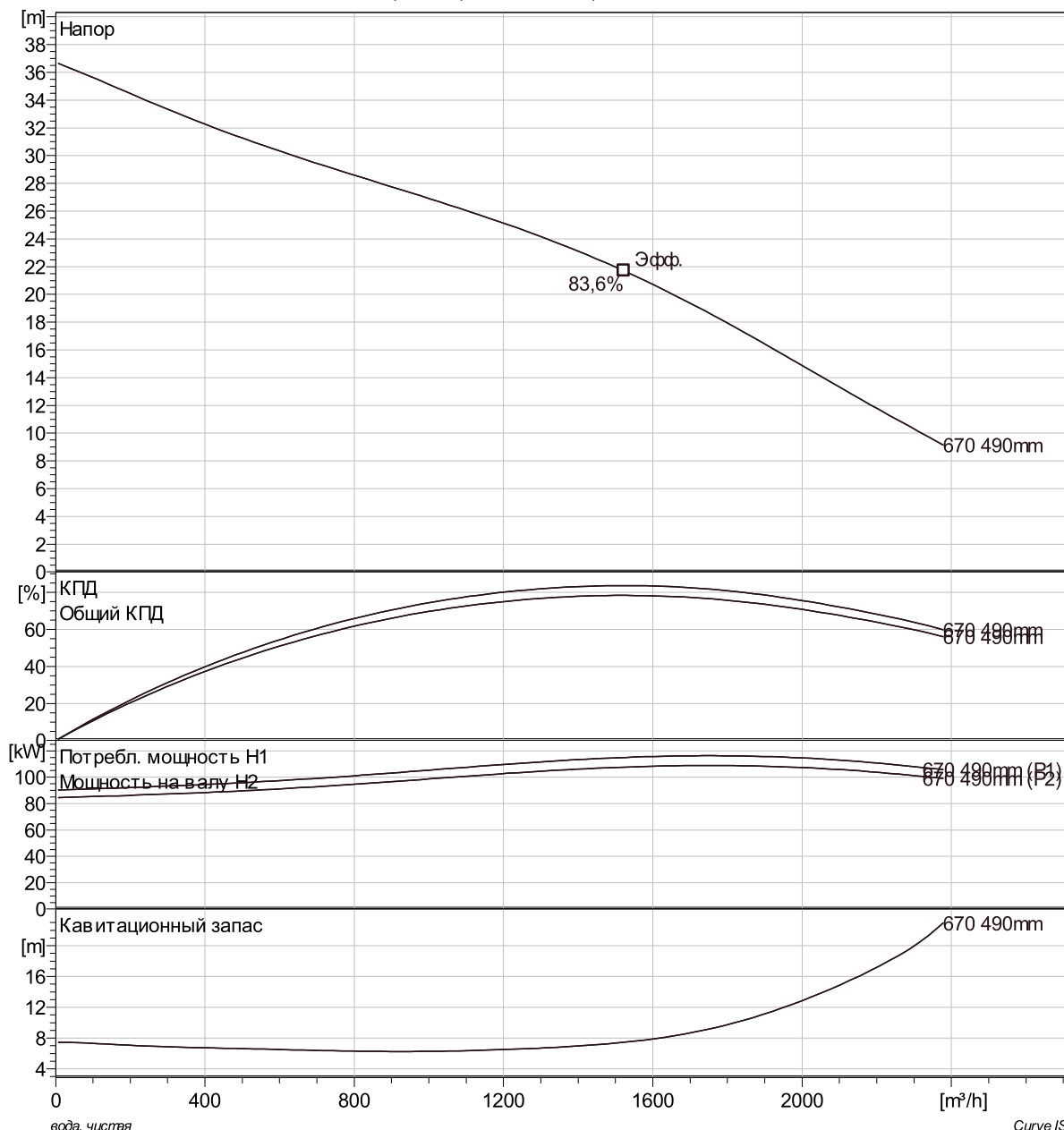
Насос

Диаметр выхода 350 mm
 Диаметр всасывающего фланца 490 mm
 Impeller diameter 490 mm
 Количество лопастей 3

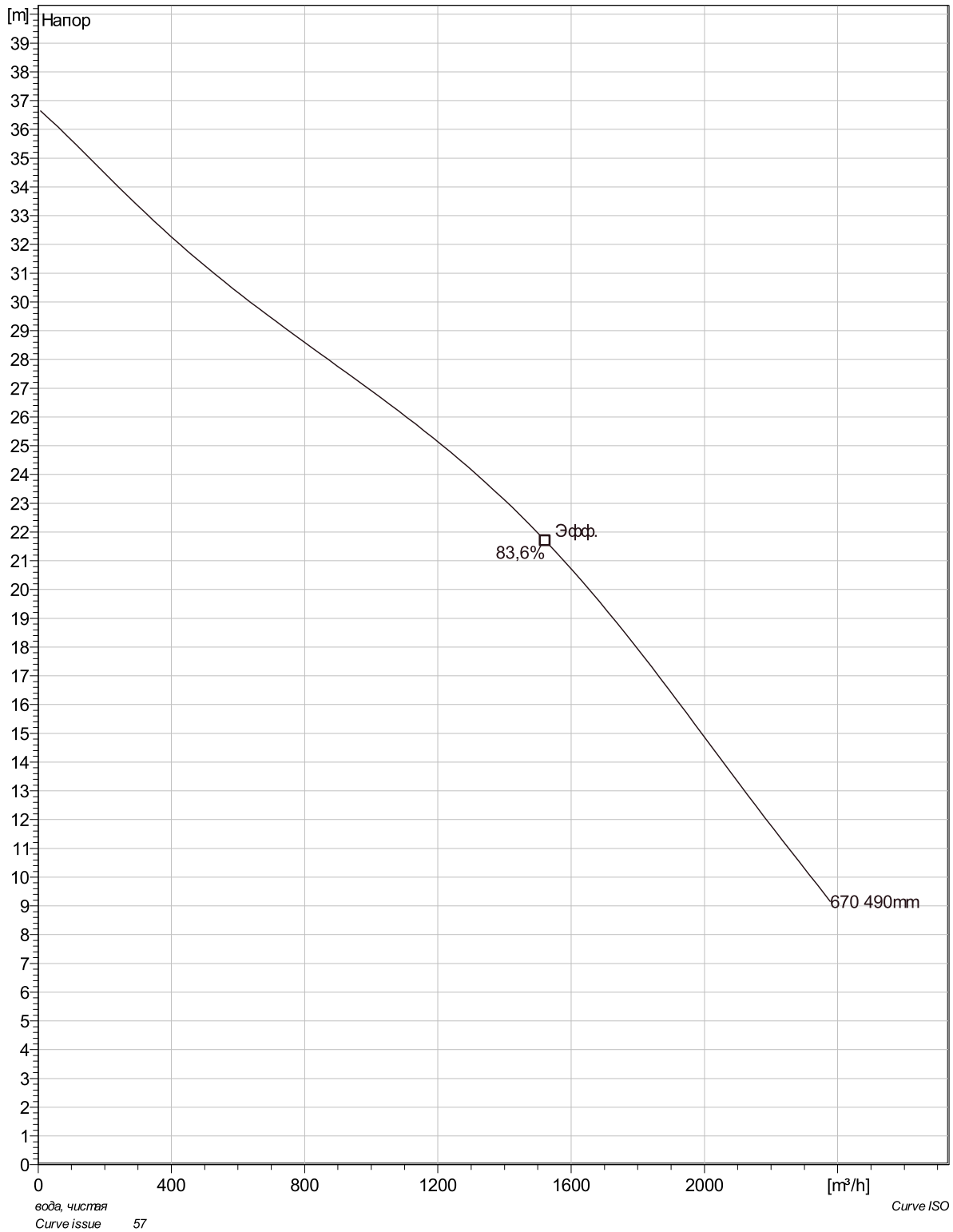
Motor

Двигатель N0735.000 43-44-6BC-W 140KW
 Тип статора 4
 Частота 50 Hz
 Ном/напряжение 220 V
 Число полюсов 6
 Фазы 3~
 Ном. мощность 140 kW
 Номинальный ток 470 A
 Пусковой ток 2450 A
 Ном. скорость вращения 985 rpm

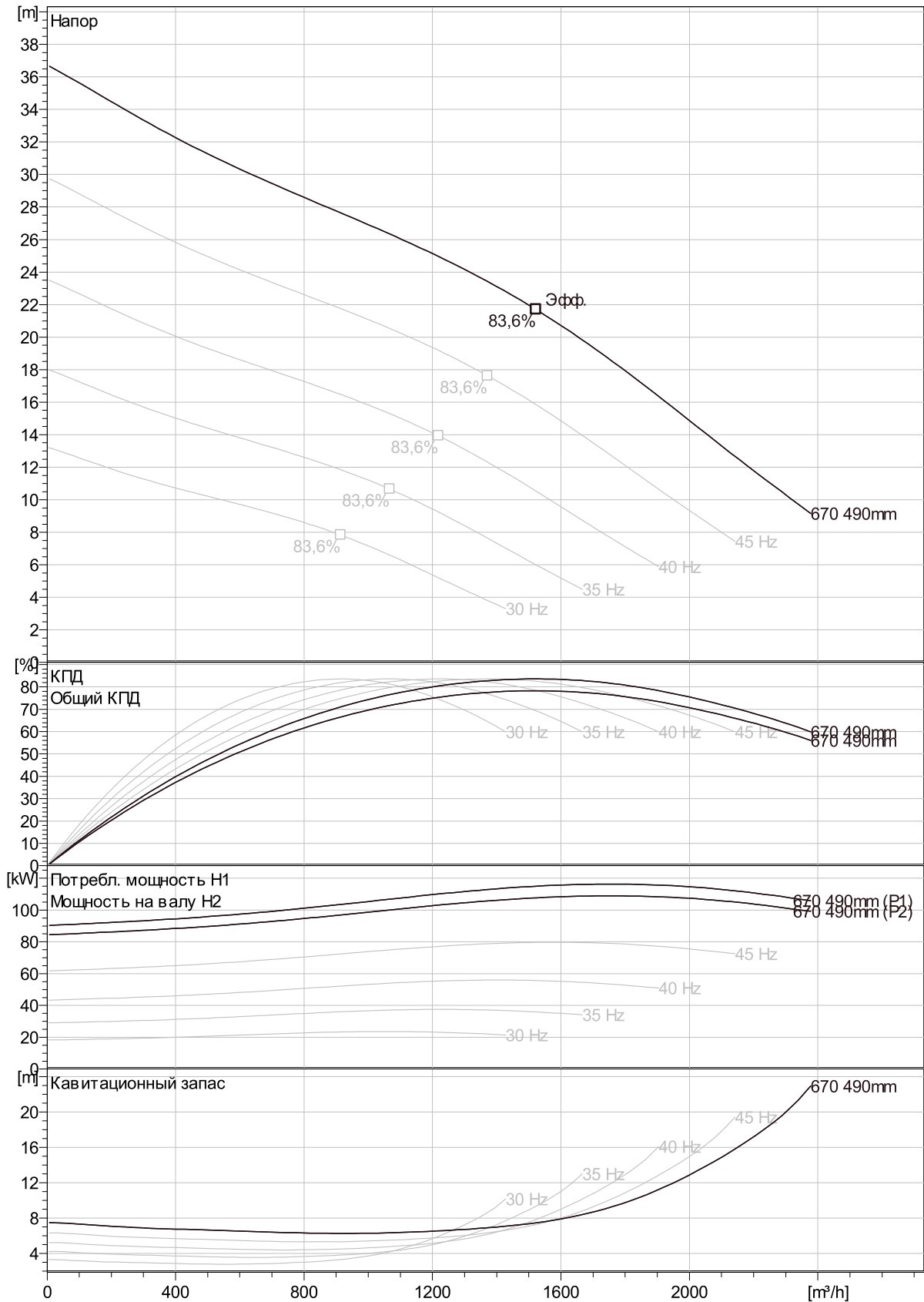
Коэффициент мощности
 1/1 Load 0,84
 3/4 Load 0,81
 1/2 Load 0,73
 Motor efficiency
 1/1 Load 92,5 %
 3/4 Load 93,5 %
 1/2 Load 93,0 %



Project	Project ID	Created by	Created on 4/4/2019	Last update
---------	------------	------------	------------------------	-------------

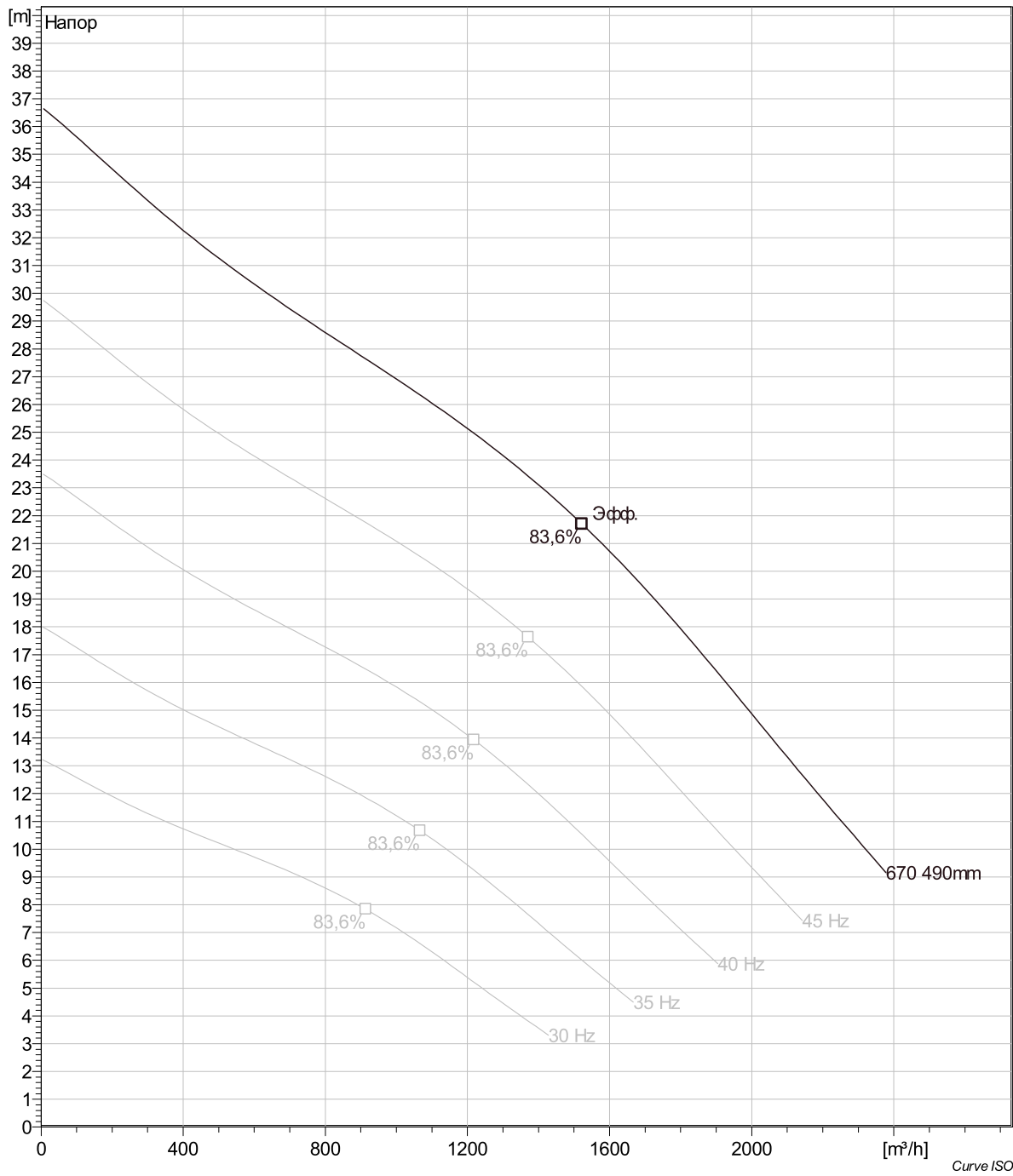


Project	Project ID	Created by	Created on	Last update
			4/4/2019	



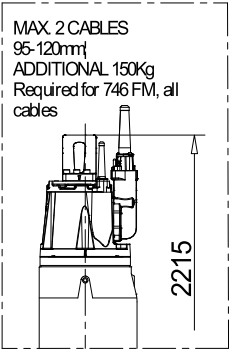
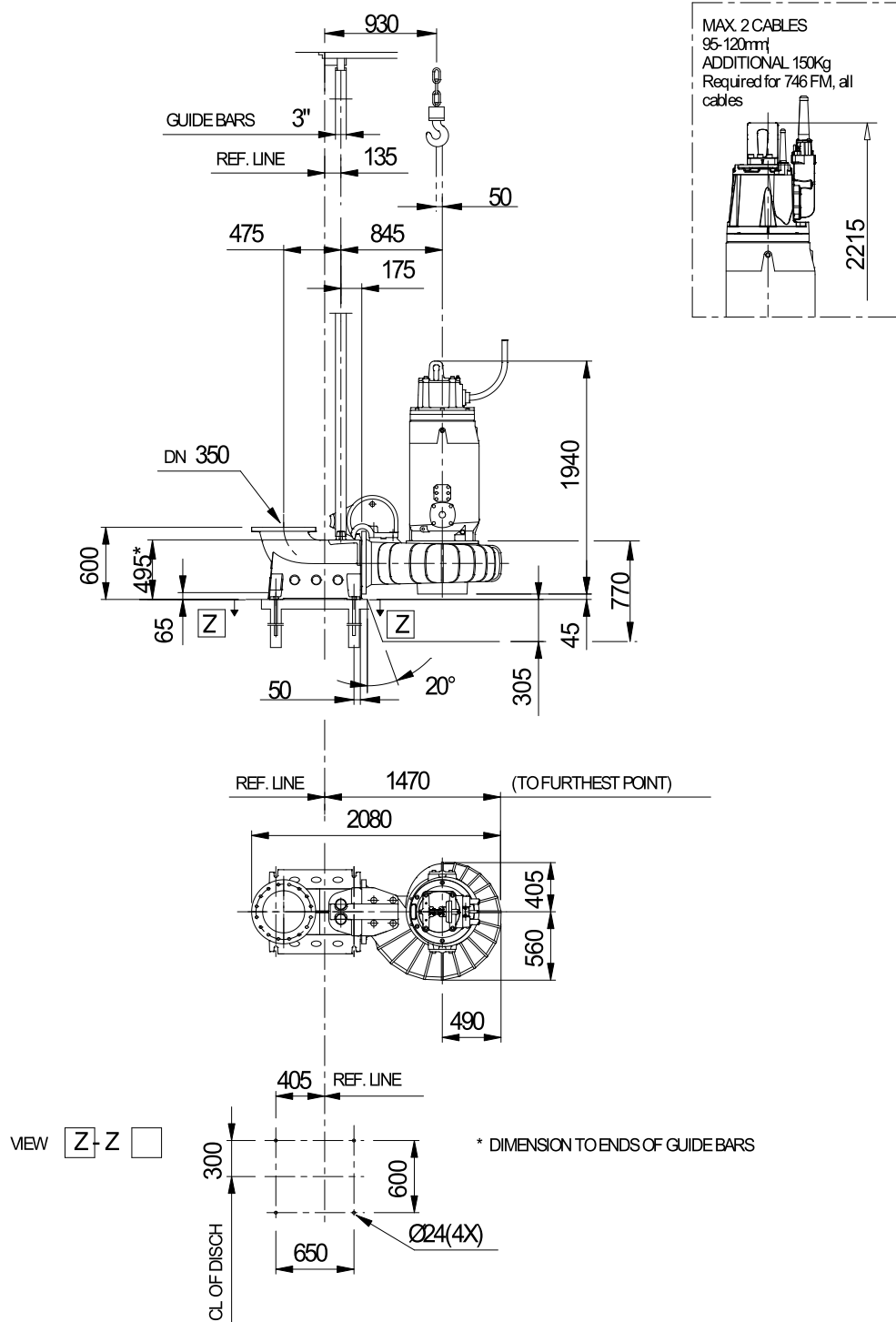
Curve ISO

Project	Project ID	Created by	Created on	Last update
			4/4/2019	



Project	Project ID	Created by	Created on	Last update
			4/4/2019	

NP 3356/735 3~ 670 Dimensional drawing



CP, NP 3356 735/745/736/746

Project	Project ID	Created by	Created on 4/4/2019	Last update
---------	------------	------------	------------------------	-------------