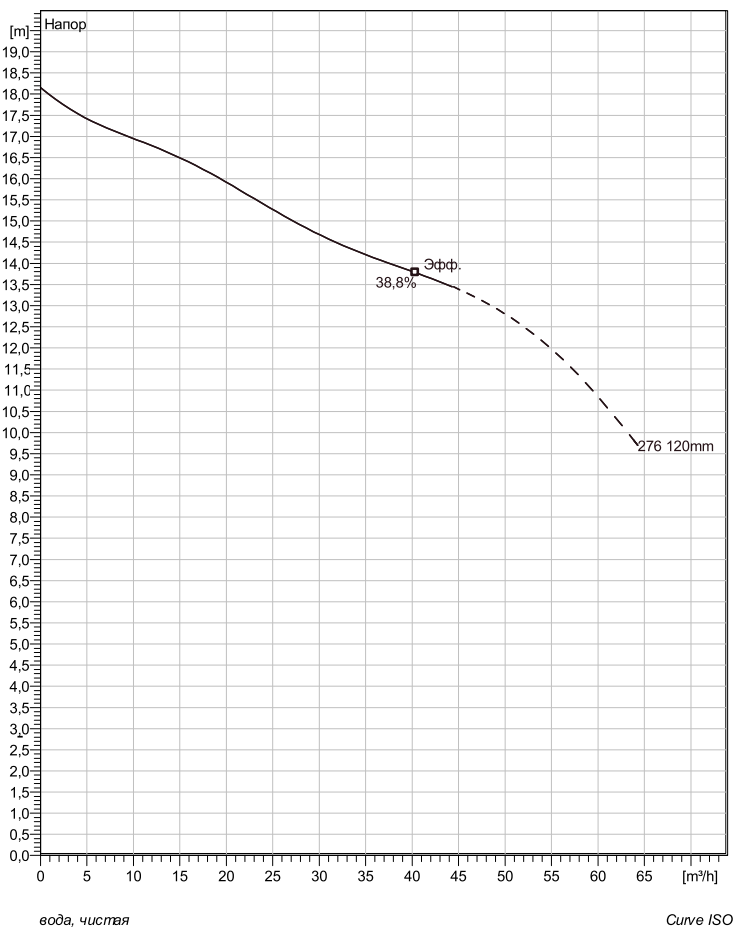
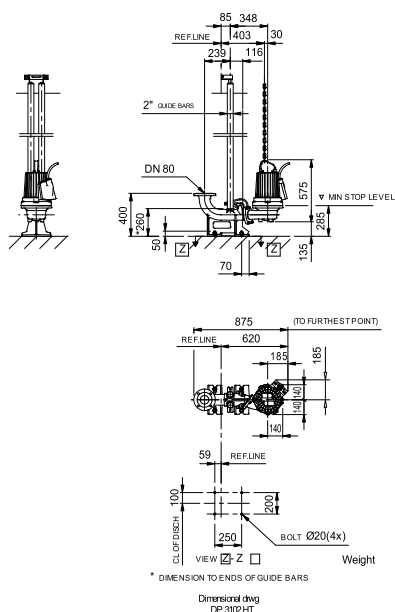


DP 3102 HT 3~ 276

Техническая спецификация



Установка: Р - Погружная, постоянная)



Примечание: рисунок может не соответствовать текущей конфигурации

General

Переносные насосы с вихревыми рабочими колесами, идеально подходящие для систем, в которых вода или жидкость содержит концентрации абразивных веществ. Используются в случае засорения.

Рабочее колесо

Рабочее колесо материал	Серый чугун
Диаметр выхода	80 mm
Диаметр в сасывающего фланца	80 mm
Impeller diameter	120 mm
Количество лопастей	6
Throughlet diameter	52 mm

Двигатель

Двигатель	D3102.181 18-10-2AL-W 4.2KW Стандартно
Тип статора	68
Частота	50 Hz
Ном. напряжение	190 V
Число полюсов	2
Фазы	3~
Ном. мощность	4,2 kW
Номинальный ток	17 A
Пусковой ток	140 A
Ном. скорость вращения	2890 rpm
Коэффициент мощности	
1/1 Load	0,90
3/4 Load	0,86
1/2 Load	0,78
Motor efficiency	
1/1 Load	85,1 %
3/4 Load	85,7 %
1/2 Load	84,5 %

Конфигурация

Project	Project ID	Created by	Created on	Last update
			4/2/2019	

DP 3102 HT 3~ 276

Кривая рабочей характеристики

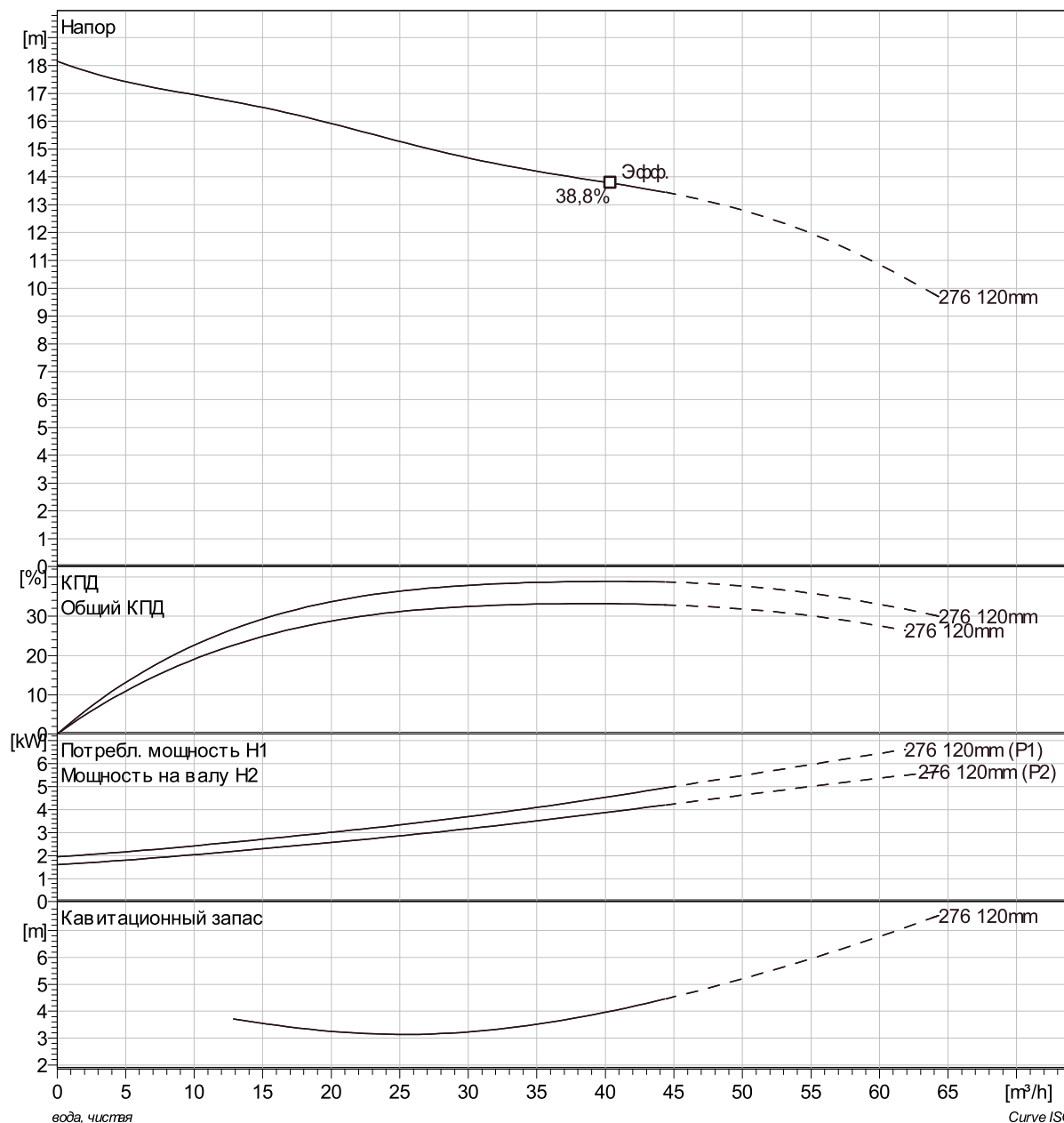
Насос

Диаметр выхода	80 mm
Диаметр всасывающего фланца	120 mm
Impeller diameter	120 mm
Количество лопастей	6
Throughlet diameter	52 mm

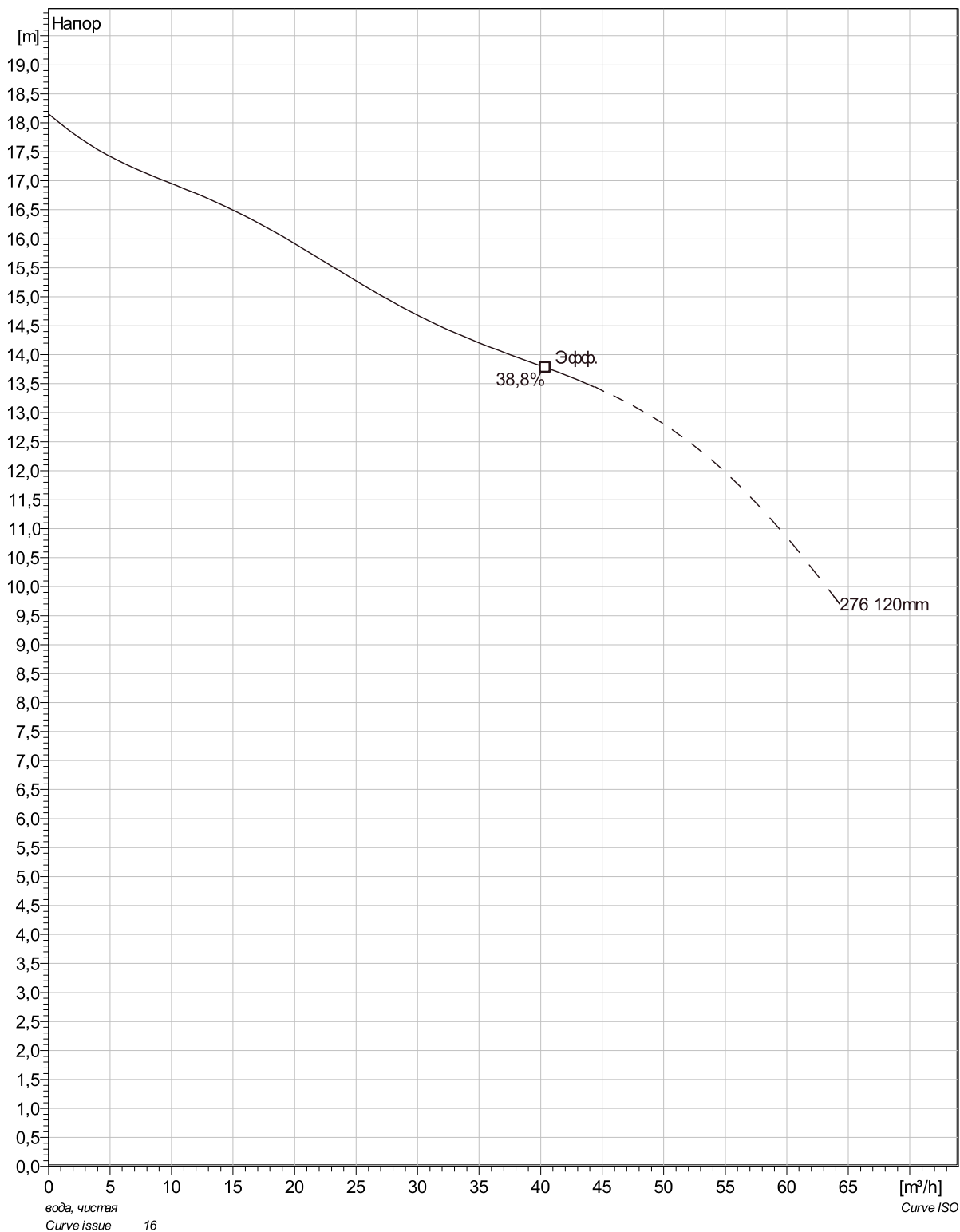
Motor

Двигатель	D3102.181 18-10-2AL-W 4.2KW
Тип статора	68
Частота	50 Hz
Ном/напряжение	190 V
Число полюсов	2
Фазы	3~
Ном. мощность	4,2 kW
Номинальный ток	17 A
Пусковой ток	140 A
Ном. скорость вращения	2890 rpm

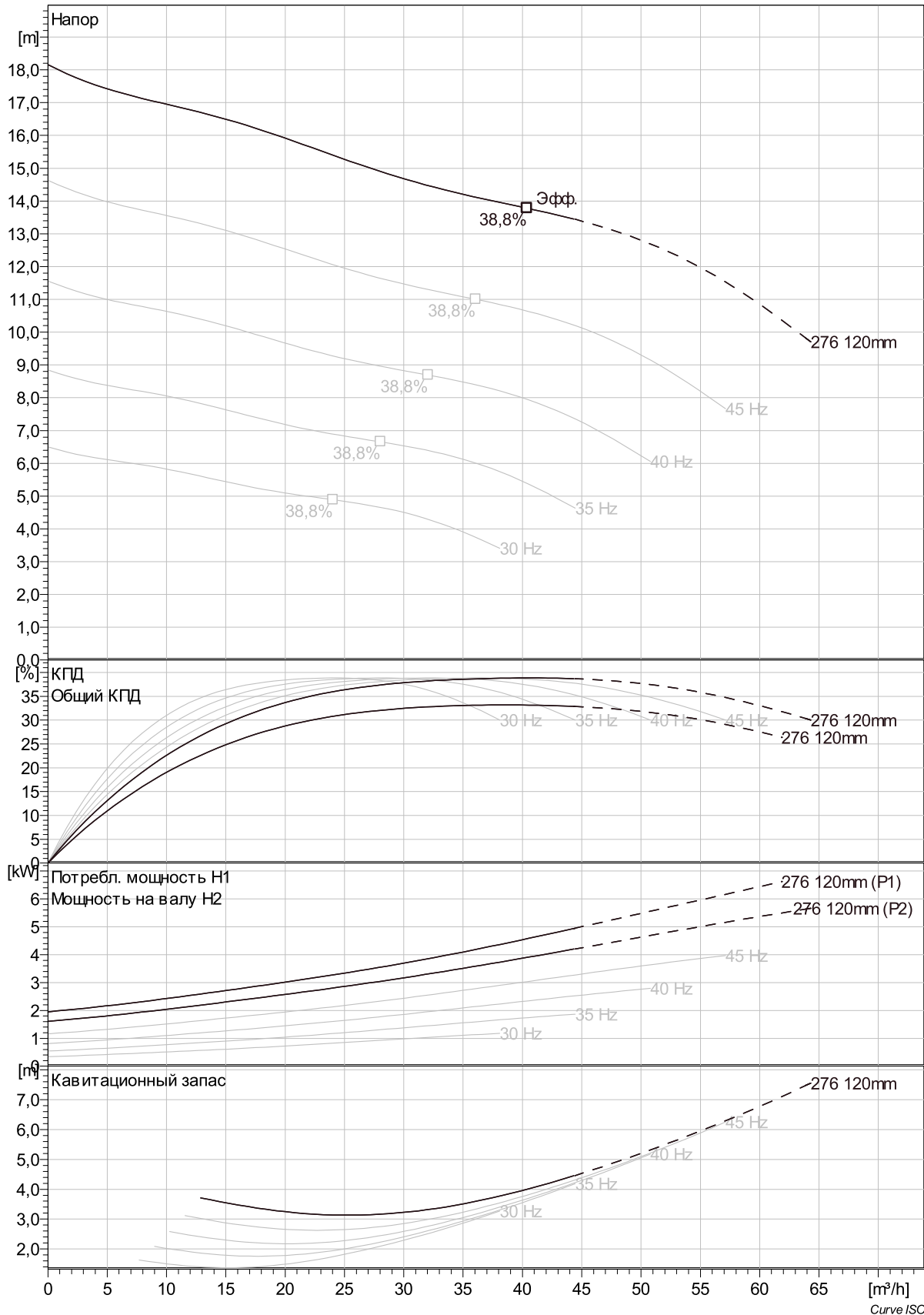
Коэффициент мощности	
1/1 Load	0,90
3/4 Load	0,86
1/2 Load	0,78
Motor efficiency	
1/1 Load	85,1 %
3/4 Load	85,7 %
1/2 Load	84,5 %



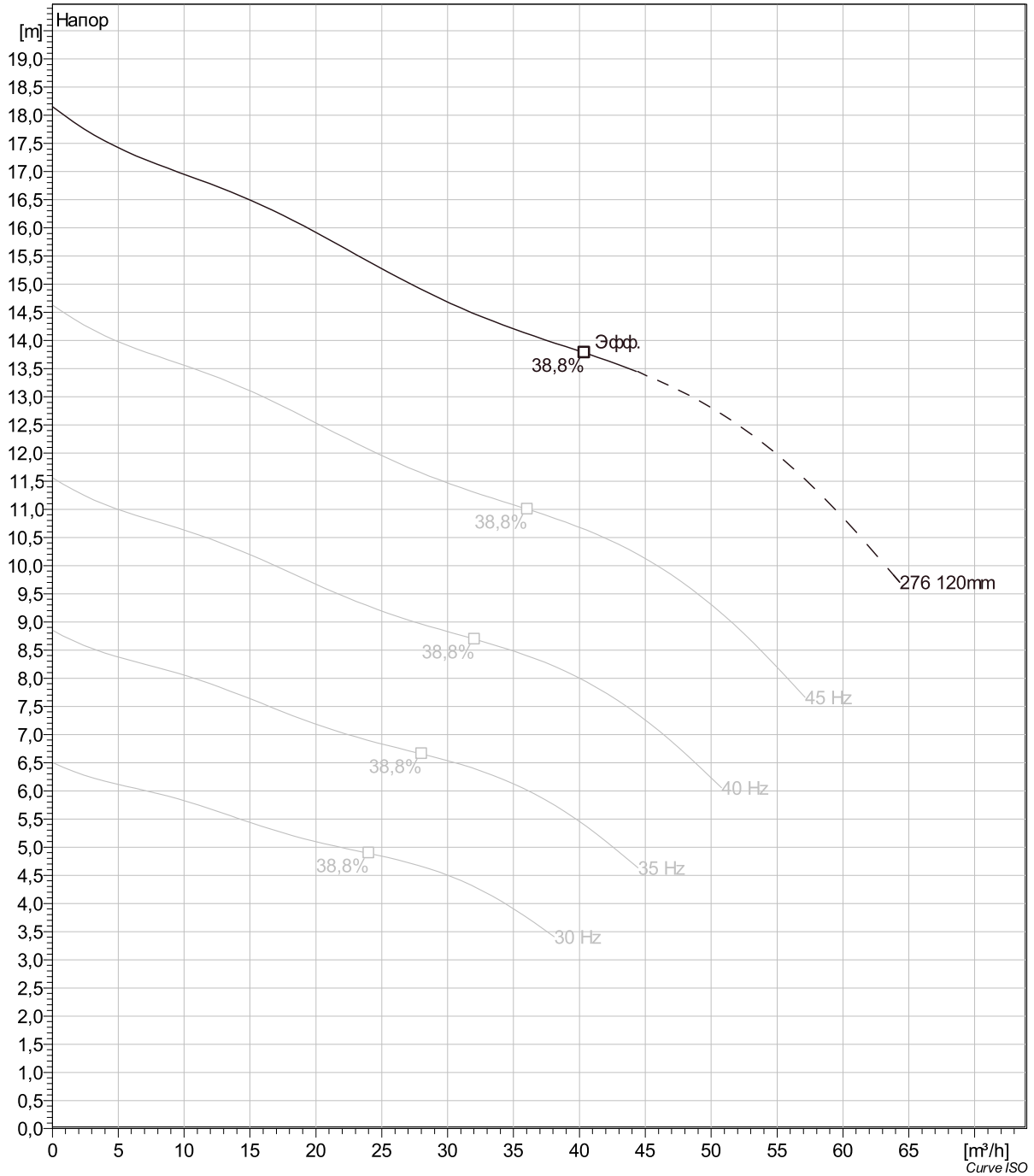
Project	Project ID	Created by	Created on 4/2/2019	Last update
---------	------------	------------	------------------------	-------------



Project	Project ID	Created by	Created on	Last update
			4/2/2019	

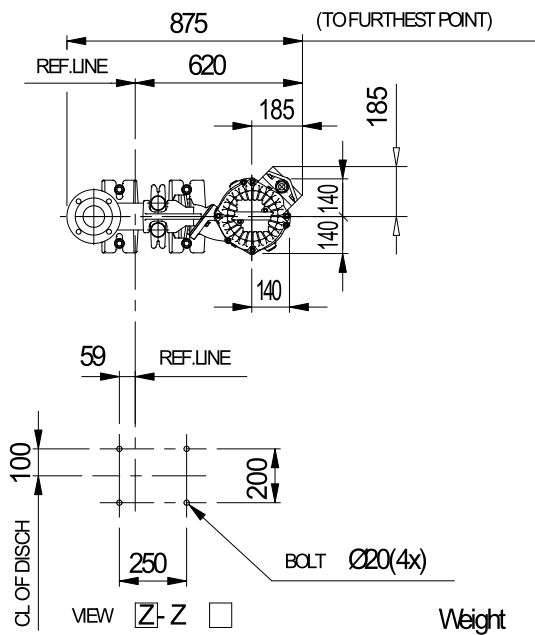
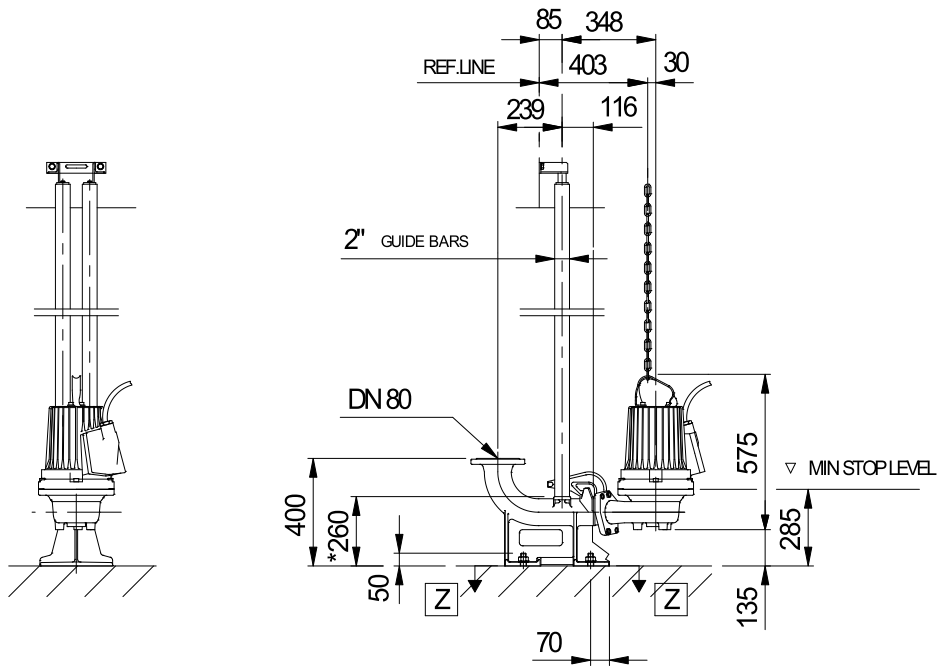


Project	Project ID	Created by	Created on	Last update
			4/2/2019	



Project	Project ID	Created by	Created on	Last update
			4/2/2019	

DP 3102 HT 3~ 276 Dimensional drawing



* DIMENSION TO ENDS OF GUIDE BARS

Dimensional drwg
DP 3102 HT

Project	Project ID	Created by	Created on	Last update
			4/2/2019	