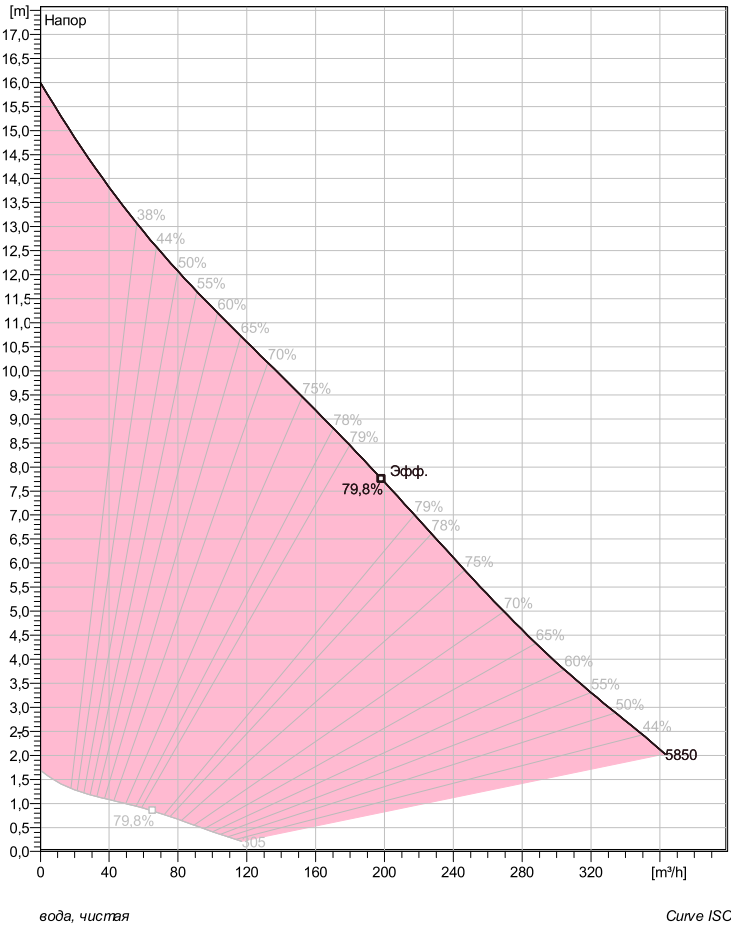
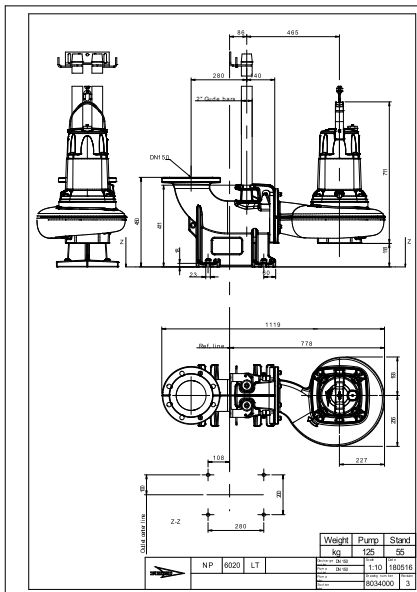


Concertor N150-5850

Техническая спецификация



Установка: Р - Погружная, постоянная)



Примечание: рисунок может не соответствовать текущей конфигурации

General

Насос для перекачивания сточных вод с самым высоким уровнем интеллекта

Рабочее колесо

Рабочее колесо материал: Серый чугун
 Диаметр выхода: 150 mm
 Диаметр в сасывающего фланца: 150 mm
 Impeller diameter: 212 mm
 Количество лопастей: 2

Двигатель

Двигатель: N6020.181 18-08-1AZ-W 5.5KW
 Стандартно
 Частота: 50/60 Hz
 Nom. напряжение: 380 V
 Фазы: 3~
 Nom. мощность: 5,5 kW
 Set power: 5850 W
 Номинальный ток: 9,85 A
 Пусковой ток: 9,85 A
 Rated speed: 500-1581 rpm

Конфигурация

Project	Project ID	Created by	Created on	Last update
			3/29/2019	

Concertor N150-5850 Мониторинг и контроль



Control Unit
Номер

Service tool
Номер

Project	Project ID	Created by	Created on	Last update
			3/29/2019	

Concertor N150-5850

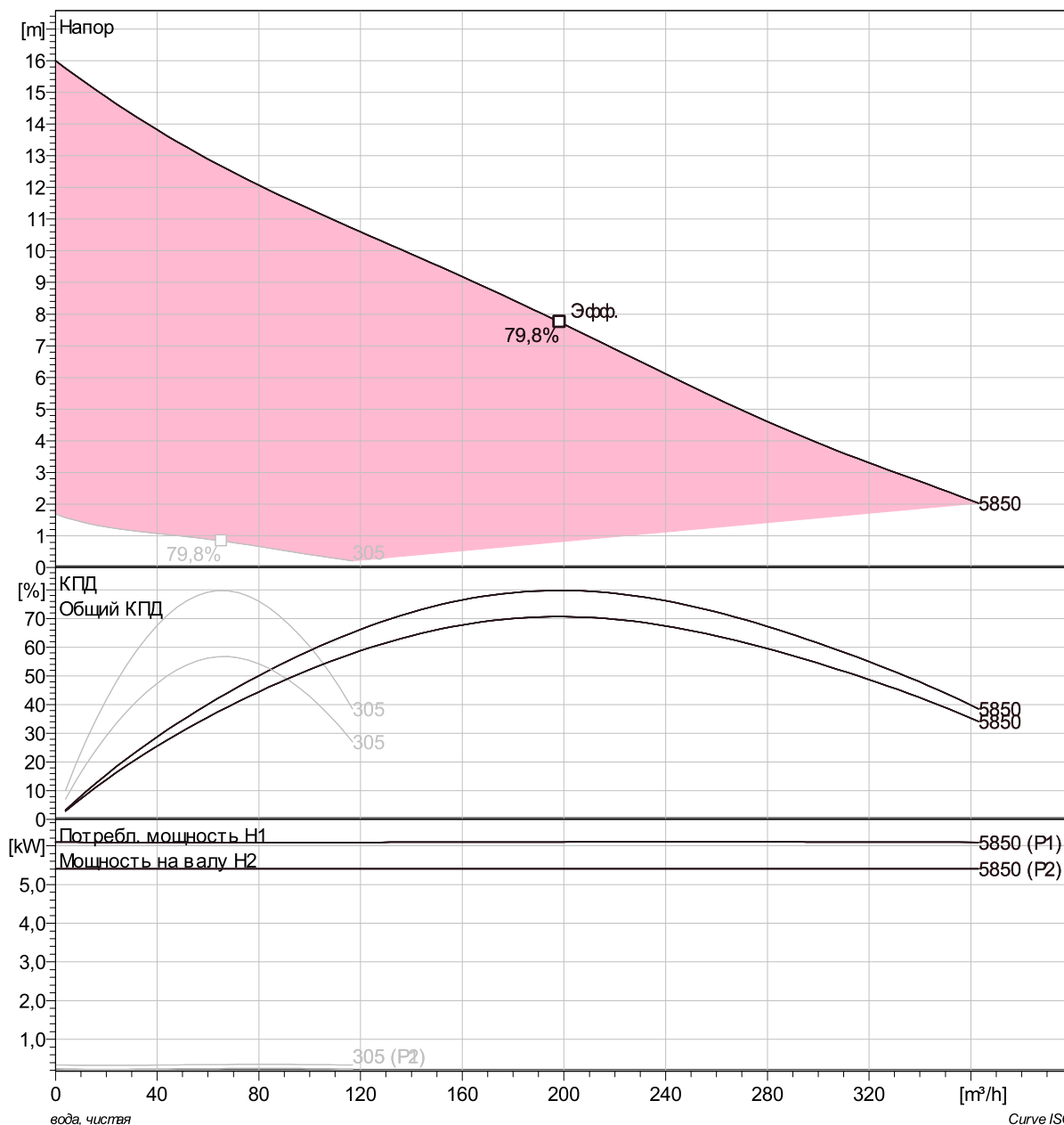
Кривая рабочей характеристики

Насос

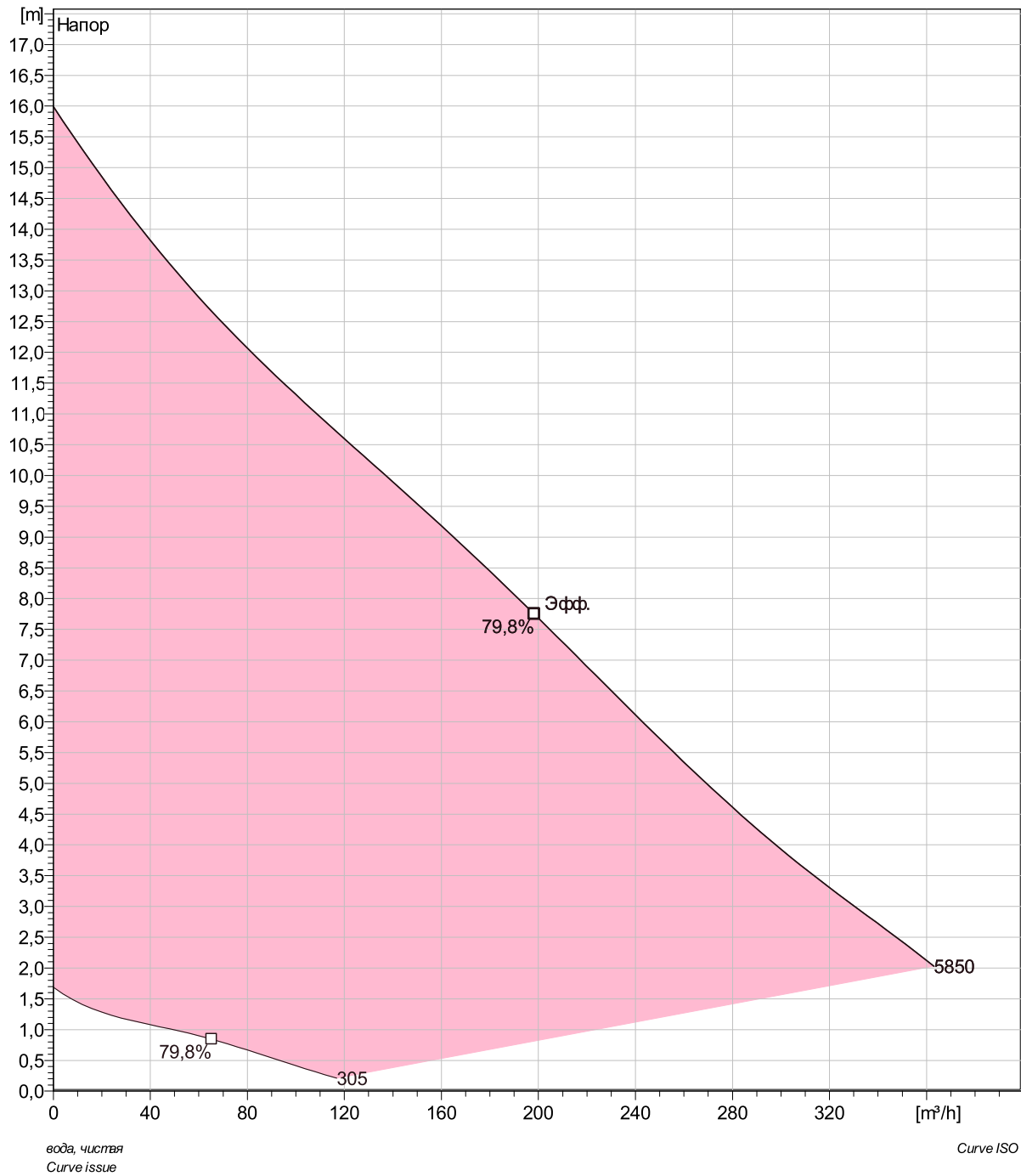
Диаметр выхода 150 mm
 Диаметр всасывающего фланца 150 mm
 Impeller diameter 212 mm
 Количество лопастей 2

Motor

Двигатель N6020.181 18-08-1AZ-W 5.5KW
 Частота 50/60 Hz
 Ном/напряжение 380 V
 Фазы 3~
 Ном. мощность 5,5 kW
 Set power 5850 W
 Номинальный ток 9,85 A
 Пусковой ток 9,85 A
 Rated speed 500-1581 rpm

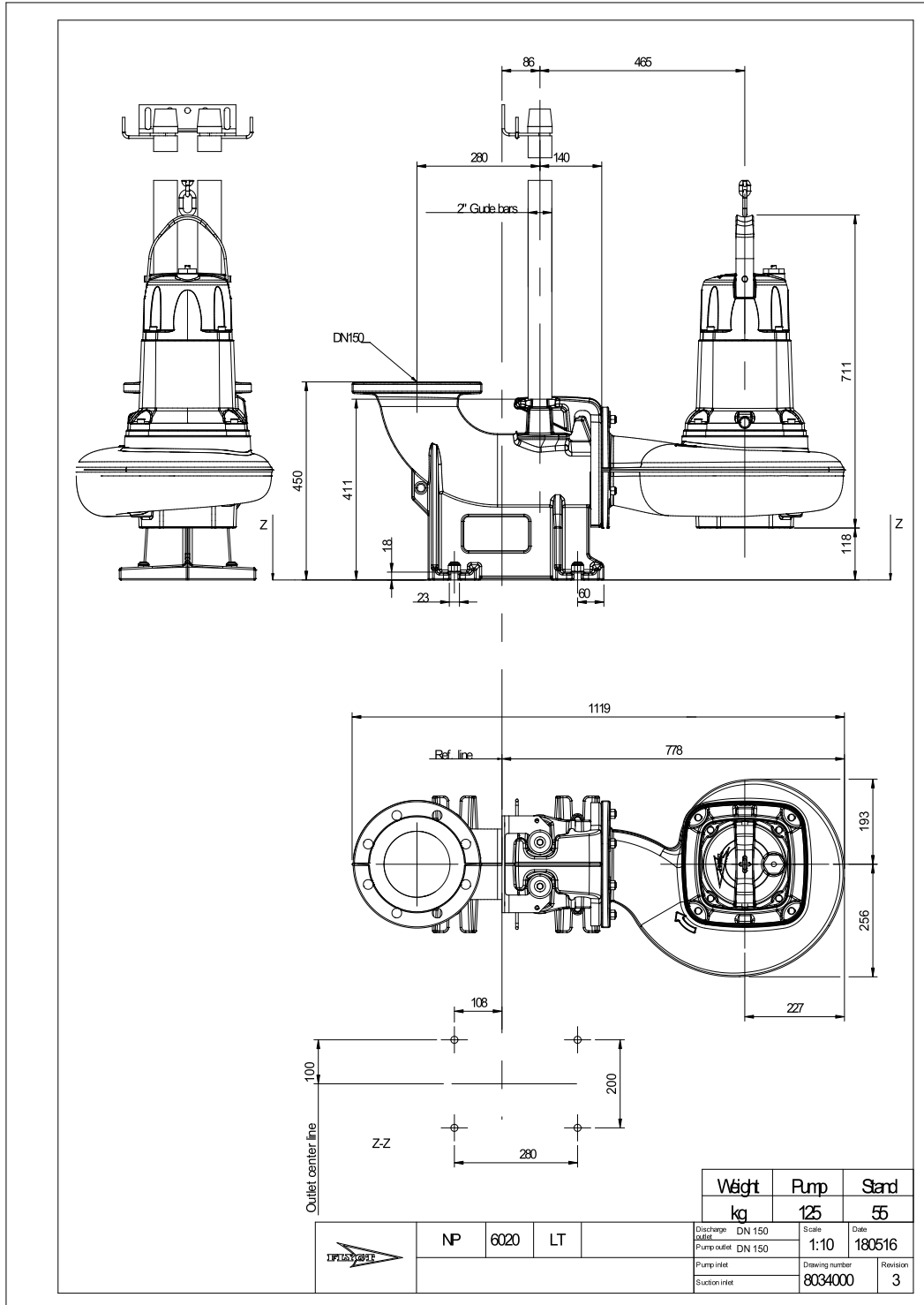


Concertor N150-5850 Duty Analysis



Project	Project ID	Created by	Created on	Last update
			3/29/2019	

Concertor N150-5850 Dimensional drawing



Project

Project ID

Created by

Created on
3/29/2019

Last update