

АО «ГМС Ливгидромаш»  
Россия 303851, г. Ливны Орловская область  
ул. Мира,231

# EAC

## НАСОСЫ ТИПА Д И АГРЕГАТЫ ЭЛЕКТРОНАСОСНЫЕ НА ИХ ОСНОВЕ

РУКОВОДСТВО ПО ЭКСПЛУАТАЦИИ  
Н06.14.00.00 РЭ



2017

Инв.№подл.	Подпись и дата
Взам.инв.№	Инв.№дубл.
Подпись и дата	Подпись и дата


## Содержание

Введение.....	3
1 Описание и работа насосного агрегата.....	4
1.1 Назначение.....	4
1.2 Технические характеристики.....	4
1.3 Состав агрегата.....	5
1.4 Устройство и работа.....	5
1.5 Маркировка .....	6
1.6 Консервация и упаковка.....	6
2 Указания по монтажу, пуску и обкатке агрегата.....	8
2.1 Меры безопасности.....	8
2.2 Подготовка агрегата к монтажу.....	9
2.3 Монтаж.....	10
2.4 Пуск и наладка.....	11
2.5 Обкатка.....	13
2.6 Сдача смонтированного агрегата в эксплуатацию.....	13
3 Использование по назначению.....	14
3.1 Эксплуатационные ограничения.....	14
3.2 Использование агрегата.....	14
3.3 Действия в экстремальных условиях.....	14
4 Техническое обслуживание агрегата.....	15
4.1 Общие указания.....	15
4.2 Меры безопасности.....	15
4.3 Порядок технического обслуживания.....	15
5 Текущий ремонт.....	17
5.1 Общие указания.....	17
5.2 Меры безопасности.....	19
5.3 Порядок разборки агрегата.....	19
5.4 Порядок сборки агрегата.....	20
6 Транспортирование.....	23
7 Хранение.....	24
8 Сведения об утилизации.....	25
Приложение А – Габаритный чертеж насоса.....	26
Приложение Б – Схемы подсоединения трубопроводов к насосу.....	29
Приложение В – Приспособление для центровки и разборки.....	32
Приложение Г – Приспособление для нарезания и обжатия колец сальниковой набивки.....	34
Лист регистрации изменений.....	36

Отдел №11 Королев

Подпись и дата	
Инв.№дубл.	
Взам.инв.№	
Подпись и дата	
Инв.№подл.	

### Н06.14.00.00 РЭ

Изм	Лист	№ докум.	Подп.	Дата			
Разраб.		Сопова			Лит.	Лист	Листов
Пров.		Гладченко			А	2	36
НИЛА№16		Кузнецов					
Н. контр.		Моногорова			Насосы типа Д и агрегаты Электронасосные на их основе Руководство по эксплуатации		
Утв.		Ершов					

Руководство по эксплуатации (далее - РЭ) распространяется на центробежные насосы двухстороннего входа типа «Д» (в соответствии с приложением А) по ГОСТ 10272-87 с номинальными подачами от 2000 до 6300 м<sup>3</sup>/ч и агрегаты электронасосные на их основе, выпускаемых по ТУ 28.13.14-314-00217975-2017.

РЭ содержит сведения о конструкции, принципе действия, характеристиках насосов, их составных частей и указания, необходимые для монтажа, пуска, наладки, обкатки, сдачи в эксплуатацию, правильной и безопасной эксплуатации насосов и агрегатов (использования по назначению, технического обслуживания, текущего ремонта, хранения и транспортирования) на месте его применения.

Эксплуатационная документация на входящие в состав агрегата покупные изделия поставляется предприятиями-изготовителями в номенклатуре, соответствующей требованиям нормативной документации на них, в виде отдельных документов.

Эксплуатация, обслуживание и ремонт должны осуществляться квалифицированным персоналом, обладающим знанием конструкций и опытом выполнения соответствующих видов работ с учетом указаний настоящего РЭ и эксплуатационной документации комплектующих изделий.

Предприятие-изготовитель не несет ответственности за неполадки и повреждения, происшедшие из-за несоблюдения требований, указанных в настоящем РЭ.

Данное РЭ, при условии его дополнения специфическими требованиями (например, для жидкостей, содержащих абразивные частицы в условиях орошения), может распространяться и на модернизированные насосы.

При запросах по насосам и заказе запасных частей необходимо указывать:

- марку насоса;
- заводской номер;
- год выпуска;
- обозначение и наименование требуемых сборочных единиц и деталей.

Адрес предприятия-изготовителя приведен в паспорте Н06.14.00.00 ПС.

Интв.№подлг.	Подпись и дата
Взам.инв.№	Интв.№дубл.
Подпись и дата	

Изм	Лист	№ докум.	Подп.	Дата

Н06.14.00.00 РЭ

Лист
3

# 1 Описание и работа насосного агрегата

## 1.1 Назначение

Насосы типа «Д» и агрегаты электронасосные на их основе (далее - агрегаты) предназначены для подачи воды и жидкостей.

Основные данные и назначения насосов (агрегатов) приведены в паспорте Н06.14.00.00 ПС.

## 1.2 Технические характеристики

1.2.1 Основные технические данные насосов и агрегатов приведены в паспорте Н06.14.00.00 ПС.

1.2.2 Напорная, энергетическая и кавитационная характеристики приведены в паспорте Н06.14.00.00 ПС.

1.2.3 Вибрационная техническая характеристика насоса - среднее квадратическое значение виброскорости, измеренное на подшипниковых опорах в номинальном режиме работы - не более 4,5 мм/с, в рабочей зоне не более 7,1 мм/с.

1.2.4 Шумовая техническая характеристика агрегатов – скорректированный уровень звуковой мощности на номинальном режиме и уровень звуковой мощности в октавных полосах частот не должны превышать значений, приведенных в таблице 1.

Таблица 1 - Шумовая техническая характеристика агрегатов

Обозначение агрегата	Частота вращения, с <sup>-1</sup> (об/мин)	Уровни звуковой мощности дБ в октавных полосах со среднегеометрическими частотами								Корректированный уровень звуковой мощности, дБА
		63	125	250	500	1000	2000	4000	8000	
АД 2000-21-2	16,3 (980)	111	113	113	112	111	108	104	103	111
	12,2 (730)	105	107	107	106	105	102	98	97	105
АД 2000-100-2	16,3 (980)	111	113	113	112	111	108	104	103	111
	12,2 (730)	111	113	113	112	111	108	104	104	111
АД 2500-62-2	16,3 (980)	113	115	115	114	113	110	106	105	113
	12,2 (730)	111	113	113	112	111	108	104	104	111
АД 3200-33-2	16,3 (980)	115	117	117	116	115	112	108	107	115
	12,2 (730)	108	110	110	109	108	105	101	100	108
АД 3200-75-2	16,3 (980)	115	117	117	116	115	112	108	107	115
	12,2 (730)	111	113	113	112	111	110	104	103	111
АД 4000-95-2	16,3 (980)	117	119	119	118	117	114	110	109	117
	12,2 (730)	114	116	116	115	114	111	107	106	114
АД 6300-27-3	12,2 (730)	111	113	113	112	111	108	104	103	111
	9,9 (585)	105	107	107	106	105	102	98	97	105
АД 6300-80-2	12,2 (730)	115	117	117	116	115	112	108	107	115
	9,9 (585)	111	113	113	112	111	108	104	103	111

1.2.5 Вибрационная техническая характеристика приводного двигателя – согласно указаниям в его технической документации.

1.2.6 Шумовая техническая характеристика приводного асинхронного двигателя общепромышленного применения должна удовлетворять требованиям по ГОСТ ИЕС 60034-9-2014.

1.2.7 Для обеспечения работы без присутствия обслуживающего персонала, управления во всех режимах эксплуатации агрегаты оснащаются системой автоматического

Подпись и дата
Интв.№дубл.
Взам.интв.№
Подпись и дата
Интв.№подлг.

Изм.	Лист	№ докум.	Подп.	Дата
------	------	----------	-------	------

Н06.14.00.00 РЭ

Лист

4

управления, которая предусматривает контроль за наиболее важными технологическими параметрами насосов и управлением агрегатами дистанционно.

### 1.3 Состав агрегата

Электронасосный агрегат состоит из насоса и двигателя, валы которых соединены с помощью упругой втулочно-пальцевой муфты, закрытой ограждением.

Полный комплект поставки агрегата приведен в паспорте Н06.14.00.00 ПС.

### 1.4 Устройство и работа

1.4.1 Насос – центробежный горизонтальный одноступенчатый спирального типа с рабочим колесом двустороннего входа и концевыми уплотнениями сальникового типа.

1.4.2 Принцип работы насоса заключается в преобразовании подводимой к нему механической энергии от внешнего источника (двигателя) в гидравлическую энергию потока жидкости.

1.4.3 Корпус насоса (приложение А, рисунок А.2) чугунный с полуспиральным подводом и спиральным отводом, имеет горизонтальный разъем вдоль оси вала.

Входной и напорный патрубки насоса – фланцевые, расположенные в нижней части корпуса горизонтально и направлены в противоположные стороны перпендикулярно оси вращения ротора. Нижняя часть корпуса имеет опорные лапы. Горизонтальный разъем корпуса уплотняется паронитовой прокладкой толщиной 1 мм.

#### Применение прокладки другой толщины не допускается.

В верхней части корпуса (крышки) имеются (заглушенные пробками) отверстия для выпуска воздуха при заполнении насоса водой. В случае, если уровень воды на входе в насос ниже уровня насоса, то указанные отверстия могут использовать для подключения к вакуумнасосу и заполнения водой насоса с целью последующего запуска самого насоса.

1.4.4 В корпусе насоса для сбора жидкости, проходящей через сальниковые уплотнения, прилиты кронштейны (корыта), в которых имеются отверстия, предназначенные для отвода жидкости.

Для уменьшения утечек по щелям рабочего колеса 10 в корпусе насоса 1 предусмотрены кольца уплотнительные 8, зазоры в щелевых уплотнениях (с левой и правой сторон колес), по возможности, должны быть одинаковыми.

1.4.5 Ротор насоса представляет собой самостоятельную сборочную единицу и состоит из вала 2, двухпоточного рабочего колеса 10, защитных гильз (втулок) 11, 12, 13, подшипников и крепежных деталей.

1.4.6 Опорами ротора служат подшипники качения с пластичной смазкой (рисунок А.8). Одна из подшипниковых опор является радиальной опорой, вторая, устанавливаемая со стороны противоположной приводе – радиально-осевой (опорно-упорной), служит для восприятия и осевых сил.

В насосе Д 6300-80-2 (приложение А, рисунок А.3) опорами ротора служат подшипники скольжения с заливной жидкой смазкой. В осевом направлении нагрузка воспринимается сдвоенным шарикоподшипником.

Охлаждение подшипников – воздушное, в насосе Д 6300-30-2 – водяное.

1.4.7 Корпус в местах выхода ротора уплотняется сальниками, состоящими из отдельных колец сальниковой набивки, кольцевой камеры для подвода запирающей воды и нажимной буксы 4.

1.4.8 Насос и двигатель соединяются с помощью упругой втулочно-пальцевой муфты.

Инь.№подл.	Подпись и дата
Взам.инв.№	Инь.№дубл.
Подпись и дата	Подпись и дата

Изм	Лист	№ докум.	Подп.	Дата
-----	------	----------	-------	------

Н06.14.00.00 РЭ

1.4.9 Центровка ротора в корпусе насоса производится путем перемещения подшипниковых опор с помощью трех установочных винтов 5. После центровки корпуса подшипниковых опор фиксируются коническими штифтами.

1.4.10 Для контроля давления на входе и на выходе из насоса агрегат снабжается мановакууметром и манометром соответственно, а так же двумя трехходовыми кранами к ним для продувки.

## 1.5 Маркировка

1.5.1 Насос и комплектующие агрегат покупные изделия имеют отдельную маркировку по системе предприятий-изготовителей. Агрегат не маркируется.

1.5.2 На корпусе насоса прикреплена табличка, которая содержит:

- логотип, товарный знак и наименование предприятия-изготовителя;
- единый знак обращения продукции на рынке государств-членов Таможенного союза (маркируется после подтверждения соответствия требованиям технического регламента);

- условное обозначение насоса;
- обозначение технических условий;
- технические характеристики насоса: подача, напор, частота вращения;
- массу насоса;
- порядковый номер насоса по системе нумерации предприятия-изготовителя;
- клеймо ОТК;
- год, месяц изготовления;
- надпись «Сделано в России».

## 1.6 Консервация и упаковка

1.6.1 Чтобы предохранить от механических повреждений, атмосферных воздействий, обеспечить сохранность агрегата и входящих в объем поставки его комплектов, изделий и технической документации на период транспортирования и хранения, на предприятии-изготовителе произведена их консервация и упаковка.

1.6.2 Варианты временной противокоррозионной защиты и внутренней упаковки выполнены в соответствии с ГОСТ 9.014-78 и категории упаковки по ГОСТ 23170-78.

1.6.3 Перед упаковкой произведена консервация обработанных поверхностей деталей насоса, кроме деталей из некорродирующих материалов, консервационной смазкой: деталей ротора и уплотнительных колец – вариант защиты ВЗ-1 (консервационное масло К-17 по ГОСТ 10877-76), вариант внутренней упаковки ВУ-9; частей деталей, выступающих, механически обработанных и не окрашенных – вариант защиты ВЗ-4 (смазка пушечная ГОСТ 19537-83), вариант внутренней упаковки ВУ-4..

1.6.4 После консервации перед упаковыванием произведено опломбирование насоса: все отверстия, присоединительные фланцы насоса закрыты пробками и заглушками, а разъем насоса опломбирован согласно конструкторской документации.

1.6.5 Насос в собранном виде отгружается на деревянных полозьях без упаковки в ящик, если иное не оговорено в договоре (контракте). Техническая документация, поставляемая с агрегатом, упакована в водонепроницаемый пакет и вложена в транспортный ящик, на котором выполнена надпись: «Документация здесь».

Инов.№подлг.	Подпись и дата
Взам.инв.№	Инов.№дубл.
Подпись и дата	

Изм	Лист	№ докум.	Подп.	Дата
-----	------	----------	-------	------

H06.14.00.00 PЭ

Лист

6

1.6.6 Категория упаковки оговорена в договоре (контракте). При отсутствии указаний в договоре (контракте) категория упаковки по ГОСТ 23170-78 для обычного исполнения:

- насоса и других составных частей агрегата– КУ-0;
- комплекта запасных частей, контрольно-измерительных приборов и резиновых изделий – КУ-1.

Категория упаковки по ГОСТ 23170-78 согласно условиям поставки (например, тропики):

- насоса и других составных частей агрегата– КУ-1;
- комплекта запасных частей, контрольно-измерительных приборов и резиновых изделий – КУ-2.

Инов.№подлг.	Подпись и дата	Взам.инв.№	Инов.№дубл.	Подпись и дата

Изм	Лист	№ докум.	Подп.	Дата

Н06.14.00.00 РЭ

Лист

7

## 2 Указания по монтажу, пуску и обкатке агрегата

### 2.1 Меры безопасности

2.1.1 Для обеспечения безопасной работы насосного агрегата, безопасности персонала при проведении работ по монтажу, пуску и обкатке агрегата должны быть приняты меры предосторожности по следующим видам возможных опасностей:

- механические;
- электрические;
- термические;
- повышенный уровень вибрации и шума;
- опасность, исходящая от материалов;
- пожаробезопасность;
- опасности вследствие несоблюдения эргономических принципов при установке;
- опасности нарушений во время пусковых работ и функциональной ошибки;
- опасности вследствие выхода из строя защитных устройств или нарушения порядка срабатывания защитных устройств;
- экологическая опасность.

2.1.2 По указанным видам должны быть предприняты меры безопасности:

- перемещение, погрузочно-разгрузочные работы в процессе монтажа насосного агрегата и его составных частей производить в соответствии с общими требованиями безопасности по ГОСТ 12.3.020-80 и ГОСТ 12.3.009-76;
- устанавливаемое оборудование, при необходимости, во избежание потери равновесия, должно иметь технические стойки (опоры);
- притуплены острые кромки, заусенцы по подводимым основным и вспомогательным трубопроводам и отдельным элементам;
- фланцы насосов, трубопроводов, арматуры должны быть уплотнены прокладками и надежно затянуты для предотвращения возможного выброса жидкости при высоком давлении;
- установка сетки на входе в насос во избежание попадания крупных твердых частиц и заклинивания ротора со статором;
- соединительная муфта валов насоса и двигателя должна быть закрыта ограждением (кожухом), который должен устанавливаться или сниматься при разомкнутой электрической сети;
- заземление агрегата (двигателя) по ГОСТ 12.1.030-81;
- выполнение требований по электробезопасности согласно ПУЭ;
- ограждение поверхностей насоса (или самого насоса), температура которых может превысить 68°C в местах возможного прикосновения работающих;
- выполнение центровки валов насоса и двигателя, заливка бетоном фундамента, подведение трубопроводов к патрубкам насоса с минимальными усилиями согласно требованиям конструкторской документации и чертежей проектанта установки для обеспечения норм вибрации подшипников насоса и санитарных норм вибрации по ГОСТ 12.1.012-2004;
- обеспечение на рабочем месте обслуживающего персонала уровня звукового давления не более 80 дБА. При работе агрегата для персонала должны быть, при необходимости, предусмотрены индивидуальные средства защиты органа слуха по ГОСТ 12.4.275-2014;

Инь.№подл.	Подпись и дата
Взам.инв.№	Инь.№дубл.
Подпись и дата	Инь.№дубл.
Инь.№подл.	Подпись и дата

Изм	Лист	№ докум.	Подп.	Дата
-----	------	----------	-------	------

Н06.14.00.00 РЭ

Лист

8



- обеспечить защиту работающих от попадания на открытые участки тела консервационных смазок или масел;
- обеспечение вентиляции рабочих мест согласно действующим нормативным документам;
- обеспечены эргономические требования для удобства обслуживания при работе агрегата, в том числе свободный доступ к элементам насосного агрегата и приборам, осмотр которых необходим во время эксплуатации;
- предотвращение возможных нарушений в автоматике и КИП. Правильность срабатывания защит должно проверяться искусственным замыканием, установка и съем защит должны проводиться с помощью специнструмента;
- обеспечение средствами пожарной безопасности и противопожарной защиты в соответствии с ГОСТ 12.1.004-91.

### 2.1.3 ЗАПРЕЩАЕТСЯ ЗАПУСК АГРЕГАТА:

- БЕЗ ПРИСОЕДИНЕНИЯ ДВИГАТЕЛЯ К ЗАЗЕМЛЯЮЩЕМУ УСТРОЙСТВУ;
- БЕЗ ПОДКЛЮЧЕНИЯ ПРИБОРОВ КОНТРОЛЯ ЗА РАБОТОЙ НАСОСА И ДВИГАТЕЛЯ;
- БЕЗ УСТАНОВКИ ЗАЩИТНОГО ОГРАЖДЕНИЯ МУФТЫ.

**ЗАПРЕЩАЕТСЯ ПРОИЗВОДИТЬ УСТРАНЕНИЕ ЗАМЕЧЕННЫХ НЕПОЛАДОК В РАБОТЕ И НЕДОДЕЛОК МОНТАЖА ПРИ РАБОТАЮЩЕМ АГРЕГАТЕ ИЛ ДВИГАТЕЛЕ.**

**ЗАПРЕЩАЕТСЯ СТРОПОВКА НАСОСА ЗА ПРИЛИВЫ, ОТВЕРСТИЯ В РЕБРАХ НА КРЫШКЕ НАСОСА.**

2.1.4 При возникновении неисправностей, которые могут привести к аварийной ситуации, агрегат должен быть отключен.

Конструкцией и системой автоматического управления агрегата предусмотрена возможность обеспечивать его работу без постоянного присутствия обслуживающего персонала

## 2.2 Подготовка агрегата к монтажу

2.2.1 Монтаж агрегата производить в соответствии с настоящим руководством по эксплуатации и эксплуатационной документацией двигателя под техническим руководством представителя предприятия-изготовителя.

2.2.2 Перед началом монтажных работ оборудовать рабочие места:

- установить слесарные верстаки и настилы для укладки сборочных единиц и деталей оборудования;
- подготовить необходимый слесарный инструмент, а также инструменты и приспособления, поставляемые с агрегатом;
- подготовить контрольно-измерительные инструменты;
- подготовить грузоподъемные средства, соответствующие поднимаемой массе монтируемого оборудования;
- подготовить техническую документацию, необходимую для монтажа оборудования агрегата.

2.2.3 Стропить составные части агрегата согласно знакам транспортной маркировки и схем, приведенных в технической документации и транспортировать к месту монтажа.

2.2.4 Освободить от упаковки.

Инь.№подл.	Инь.№дубл.	Взам.инв.№	Подпись и дата	Подпись и дата

Изм	Лист	№ докум.	Подп.	Дата

**H06.14.00.00 PЭ**

2.2.5 Тщательно осмотреть насос, проверить наличие и целостность гарантийного и консервационного пломбирования, комплектность, состояние и наличие заглушек, герметизирующих внутренние полости корпуса насоса.

2.2.6 При сохранности пломб и заглушек разборку (ревизию) насоса не производить (производится только разборка подшипников для расконсервации).

2.2.7 При повреждении гарантийного пломбирования горизонтального разъема насоса решение о проведении ревизии насоса принимается по согласованию с представителем предприятия – изготовителя.

2.2.8 Произвести расконсервацию муфты и наружных поверхностей насоса.

2.2.9 Вывернуть винт 6, фиксирующий ротор в осевом положении и зафиксировать гайкой.

2.2.10 Произвести расконсервацию насоса и муфты. Все детали и внутреннюю полость подшипниковых опор промыть растворителем. Заполнить свободное пространство между наружным и внутренним кольцами подшипников, щелевые уплотнения подшипниковых опор насоса (кроме Д 6300-80-2) с кольцевыми канавками консистентной смазкой.

Заполнить внутреннюю полость подшипниковых опор насоса Д 6300-80-2 маслом до уровня, ограниченного двумя рисками на указателе уровня масла, нанести смазку на участки вала под смазочными кольцами.

2.2.11 Подготовить двигатель к монтажу согласно указаниям его эксплуатационной документации.

2.2.12 Установить полумуфту на вал двигателя, предварительно вынув из нее пальцы и нагрев до 200°C.

### 2.3 Монтаж

2.3.1 Тщательно очистить фундамент под агрегат от строительного мусора, пыли, масляных пятен. Убедиться в соответствии размеров и качества фундамента проектной документации.

2.3.2 Установить насос на стойки с заведенными в их отверстия фундаментными болтами.

2.3.3 Приподнять насос при помощи установочных винтов и подкладных пластинок на высоту от 50 до 80 мм и выставить горизонтально с точностью 0,5 мм на 1 м длины.

2.3.4 Произвести предварительную подливку бетоном.

2.3.5 Произвести установку двигателя, руководствуясь его паспортом, выдержав расстояние между полумуфтами согласно требованиям монтажного чертежа.

2.3.6 Подсоединить основные трубопроводы (Приложение Б, рисунок Б.6), выполняя следующие требования:

- заглушки и пробки, закрывающие отверстия для подсоединения трубопроводов к корпусу насоса, снимать непосредственно перед производением соответствующих работ;
- необходимо контролировать отсутствие повреждений и чистоту свариваемых кромок и прилегающих к ним поверхностей (отсутствие визуально наблюдаемых загрязнений, пыли, продуктов коррозии, пятен масла, краски и т.п.).

2.3.7 Трубопроводы должны иметь свои опоры и не должны передавать на патрубки насоса усилий, больше приведенных на монтажном чертеже.

Инов.№подлг.	Подпись и дата
Взам.инв.№	Инов.№дубл.
Подпись и дата	Инов.№дубл.
Инов.№подлг.	Инов.№дубл.

Изм.	Лист	№ докум.	Подп.	Дата
------	------	----------	-------	------

Н06.14.00.00 РЭ

Лист

10

2.3.8 Диаметры трубопроводов должны быть равными диаметрам патрубков насоса. Если диаметр трубопроводов больше диаметра патрубка, то между ними установить конусный переходник с углом конусности не более 13°.

2.3.9 Допуск параллельности фланцев входного и напорного трубопроводов относительно фланцев насоса не более 1 мм. Допуск соосности осей не более 1 мм.

2.3.10 Для обеспечения бескавитационной работы насоса при условии, что фактический кавитационный запас насосной установки соответствует допусжаемому кавитационному запасу насоса, длина прямого участка трубопровода на входе в насос должна быть не менее шести диаметров трубопровода.

Допускается сокращение длины прямого участка до одного-двух диаметров трубопровода при условии обеспечения превышения кавитационного запаса установки более чем на 30% над кавитационным запасом насоса.

2.3.11 На напорном трубопроводе должны быть установлены регулирующая задвижка и обратный клапан (при необходимости).

2.3.12 С помощью приспособления для центровки (Приложение В, рисунок В.1) произвести предварительную центровку валов насоса и двигателя. Допустимые отклонения: радиальное – 0,1 мм, торцовое – 0,08 мм на диаметре 250 мм.

2.3.13 Установить закладные части под ограждение муфты.

2.3.14 Произвести подливку фундамента насоса, двигателя и ограждения.

2.3.15 Произвести затяжку фундаментных болтов после затвердения бетона.

2.3.16 Присоединить к насосу вспомогательные трубопроводы. При работе насоса с давлением на входе ниже атмосферного и/или при температуре перекачиваемой жидкости 45°C и выше к сальниковым уплотнениям присоединить трубопровод (Приложение Б, рисунок Б.2). для нормальной длительной работы сальниковых уплотнений запирающая вода должна быть чистой, без механических примесей.

2.3.17 Присоединить трубопроводы вакуумсистемы (Приложение Б, рисунок Б.2). слив водо-воздушной смеси через эти трубопроводы можно осуществить в корыта сальниковых уплотнений.

2.3.18 Присоединить трубопроводы к кронштейнам (корытам) для отвода утечек из сальниковых уплотнений приборов контроля давления.

2.3.19 Подсоединить трубопроводы для приборов контроля давления.

2.3.20 Подсоединить трубопроводы подвода и отвода воды с температурой не более 40°C, с давлением от 0,05 до 0,10 МПа (от 0,5 до 1,0 кгс/см<sup>2</sup>) и подачей от  $83 \cdot 10^{-6}$  до  $111 \cdot 10^{-6}$  м<sup>3</sup>/с (от 0,08 до 0,11 л/с).

2.3.21 Произвести окончательную центровку валов насоса и двигателя. допустимые отклонения: радиальное – 0,08 мм, торцовое – 0,04 мм на диаметре 250 мм.

2.3.22 Выполнять предпусковые работы, предусмотренные эксплуатационной документацией двигателя, установку приборов, средств автоматики и КИП.

## 2.4 Пуск и наладка

2.4.1 Произвести внешний осмотр агрегата. Убедиться в отсутствии около агрегата посторонних предметов.

2.4.2 Установить кольца сальниковой набивки, предварительно нарезав при помощи приспособления (Приложение Г, рисунок Г.1) и обжав их в приспособлении (Приложение Г, рисунок Г.2). разрезы колец при установке смещать от 120° до 180°. досыпку колец сальников в сальниковую коробку и обжатие их осуществлять поштучно, а не целым пакетом. Окончательно обжать сальники при помощи букс 4, затем отпустить гайки и повернуть их от руки.

Инь.№подг.	Подпись и дата
Взам.инв.№	Инь.№дубл.
Подпись и дата	Подпись и дата

Изм	Лист	№ докум.	Подп.	Дата
-----	------	----------	-------	------

Н06.14.00.00 РЭ

2.4.3 Проверить затяжку всех крепежных деталей.

2.4.4 На период пуска-наладочных работ, после монтажа или ремонта входного трубопровода на всасывающей линии насоса должна быть установлена фильтрующая сетка (в поставку предприятием-изготовителем не входит) с размером ячейки в свету (0,5x0,5) мм, предотвращающая попадание в насос механических примесей. В случае невозможности установки сетки должны быть разработаны и выполнены требования, исключающие попадание во внутрь насоса механических примесей при всех видах работ: монтажных, пуска-наладочных и ремонтных.

2.4.5 Пуск и наладка агрегата производится после расконсервации проточной части насоса, промывки и заполнения промконтура перекачиваемой водой.

2.4.6 Подготовить двигатель к пуску в соответствии с руководством по его эксплуатации.

2.4.7 Произвести пробный пуск двигателя с вынутыми пальцами соединительной муфты. Проверить направление вращения двигателя и его работу на холостом ходу.

2.4.8 Вращение ротора двигателя должно совпадать с вращением ротора насоса (согласно стрелке на корпусе насоса).

2.4.9 Проконтролировать работу двигателя на холостом ходу в соответствии с указаниями в его эксплуатационной документации. Отключить двигатель.

2.4.10 Установить пальцы соединительной муфты.

2.4.11 Установить ограждение муфты.

2.4.12 Заполнить насос перекачиваемой водой, открыв задвижку на входе и клапан на коллекторе выпуска воздуха из корпуса насоса.

2.4.13 Проконтролировать герметичность стыков корпуса насоса и фланцевых соединений трубопроводов, подключаемых к насосу. Устранить течи (при их наличии).

2.4.14 Выполнить операции по подключению и настройке приборов и средств автоматики по контролю за работой насоса и двигателя.

2.4.15 Произвести пуск агрегата на закрытую напорную задвижку. Плавно открывая напорную задвижку, установить подачу до  $0,5Q_{ном}$ .

2.4.16 Устанавливая последовательно режимы по подаче от  $0,5Q_{ном}$  до  $1,1Q_{ном}$  и наблюдая за работой агрегата, убедиться в отсутствии явлений, свидетельствующих о недостатках монтажа или сборки агрегата.

2.4.17 При этом на каждом режиме необходимо контролировать:

- без применения средств измерений (визуальным и органолептическим методами):

1) герметичность стыков корпуса насоса и фланцевых соединений трубопроводов, присоединяемых к насосу;

2) работу концевых уплотнений (допускается утечка в виде капель);

3) шум агрегата (отсутствие стуков и шумов, несвойственных нормальной работе агрегатов);

4) вибрацию подшипников насоса и двигателя;

- с использованием штатных средств измерений:

1) температуру подшипников насоса и двигателя (не должна быть выше  $85^{\circ}\text{C}$ ).

2.4.18 В случае обнаружения неполадок в работе агрегата, возникновения аварийных ситуаций, указанных в 3.4.2, агрегат необходимо остановить, определить и устранить неисправности или последствия аварии и продолжить пуска-наладочные работы.

2.4.19 Порядок останова агрегата следующий:

- отключить двигатель;

- закрыть задвижку на напорном трубопроводе;

Инь.№подг.	Подпись и дата
Взам.инв.№	Инь.№дубл.
Подпись и дата	Инь.№дубл.
Инь.№подг.	Подпись и дата

Изм.	Лист	№ докум.	Подп.	Дата
------	------	----------	-------	------

H06.14.00.00 PЭ

- закрыть вентили на подводе воды к сальникам;
- слить воду (в случае необходимости) из насоса, предварительно закрыв задвижку на входном трубопроводе, если она установлена.

2.4.20 Останов агрегата осуществляется отключением двигателя от сети оператором с блочного (резервного) щита управления – БЩУ (РЩУ), а при аварийной ситуации допускается останов с помощью кнопки по месту.

2.4.21 Произвести опробование работы приборов и средств автоматики управления агрегатом (автоматический пуск, останов при срабатывании сигналов защит, предусмотренных системами управления агрегатом).

2.4.22 Меры безопасности при пусконаладочных работах – согласно 2.1, эксплуатационные ограничения – согласно 3.1.

## 2.5 Обкатка

2.5.1 Обкатка производится с целью проверки готовности агрегата к сдаче в эксплуатацию.

2.5.2 Агрегат подвергается обкатке в интервале подач от  $0,5Q_{\text{ном}}$  до  $1,1Q_{\text{ном}}$  в течение 72 ч (включая время работы при пуско-наладке):

- на подачах от  $0,5Q_{\text{ном}}$  до  $1,1Q_{\text{ном}}$  – не менее 7 ч на каждой подаче;
- на подаче  $Q_{\text{ном}}$  – не менее 58 ч.

2.5.3 При обкатке периодически (после запуска и после каждой смены режима, а также через каждые 3 ч непрерывной работы) производить контроль за работой агрегата в объеме, предусмотренном 2.4.17.

2.5.4 В случае обнаружения нарушений в работе агрегат остановить согласно 2.4.19, определить и устранить неисправности и произвести обкатку сначала.

2.5.5 По завершении обкатки отключить двигатель, проверить плавность выбега ротора.

**Примечание** - Обкатка агрегата может быть совмещена с пусконаладочными работами.

## 2.6 Сдача смонтированного агрегата в эксплуатацию

2.6.1 Перед сдачей в эксплуатацию необходимо произвести контроль затяжки всех резьбовых соединений и проверку центровки валов двигателя и насоса.

2.6.2 Сдача агрегата в эксплуатацию должна производиться монтажной организацией в соответствии с требованиями, установленными в договоре (контракте).

2.6.3 Агрегат считается готовым к эксплуатации, если устранены все недоработки и неисправности, обнаруженные на этапах работ согласно 2.4, 2.5.

2.6.4 При сдаче агрегата в эксплуатацию должен быть оформлен в установленном порядке акт сдачи - приемки.

Инь.№подг.	Подпись и дата
Взам.инв.№	Инь.№дубл.
Подпись и дата	Подпись и дата

Изм	Лист	№ докум.	Подп.	Дата
-----	------	----------	-------	------

H06.14.00.00 РЭ

Лист

13

### 3 Использование по назначению

#### 3.1 Эксплуатационные ограничения

3.1.1 Агрегат должен быть использован для условий, перекачиваемых сред, соответствующих требованиям паспорта Н06.14.00.00 ПС.

3.1.2 Не допускается длительная эксплуатация агрегата при значениях подач, находящихся за пределами рабочего интервала характеристик насосов.

3.1.3 Допускается работа агрегата на закрытую задвижку на напорном трубопроводе – не более 2 мин.

3.1.4 Запуск и работа незаполненного перекачиваемой водой насоса не допускается.

3.1.5 При возникновении аварийных ситуаций, отказов, повреждений, приведенных в 3.3 и 5.1, агрегат должен быть остановлен для восстановления работоспособного состояния или для ликвидации аварийной ситуации.

#### 3.2 Использование агрегата

3.2.1 Для выполнения текущего и капитального ремонтов агрегат выводится в ремонт. В соответствии с этим агрегат может находиться в одном из трех состояний:

- агрегат в работе;
- агрегат в резерве;
- агрегат выведен в ремонт.

3.2.2 При эксплуатации агрегата необходимо проводить его техническое обслуживание согласно требованиям 4.3 и выполнять меры безопасности, изложенные в 2.1.2.

3.2.3 При нахождении в резерве агрегат должен быть полностью подготовлен к работе:

- температура воздуха в помещении и перекачиваемой среды более 1°C;
- открыты задвижки во входном и напорном трубопроводах;
- обеспечено давление на входе в насос не более 0,196 МПа (2,0 кгс/см<sup>2</sup>);
- подано напряжение на систему управления двигателем;
- подготовлена к работе система автоматического управления агрегатом;
- наличие смазки в подшипниках насоса.

Включение агрегата производится оператором со щита управления или автоматически по аварийным сигналам.

3.2.4 Для вывода агрегата в ремонт необходимо:

- отключить от сети двигатель и систему автоматического управления агрегатом;
- закрыть задвижки на выходе из насоса и на входе, если она установлена;
- опорожнить насос от перекачиваемой воды;
- слить масло с подшипников в насосе Д 6300-80-2.

#### 3.3 Действия в экстремальных условиях

3.3.1 При возникновении аварийных ситуаций агрегат необходимо остановить.

3.3.2 Аварийный останов агрегата производится:

- при несчастном случае;
- при появлении запаха горячей изоляции, дыма, огня из двигателя;
- при повышении температуры подшипников выше 82°C (автоматически);
- при засорении сетки на входе в насос;
- при нарушении герметичности корпуса насоса, трубопроводов;
- при возникновении шумов, несвойственных нормально работающему агрегату;
- при резком возрастании вибрации на корпусах подшипников выше 7,1 мм/с
- при увеличении значения силы тока двигателя выше номинального.

Инь.№подг.	Подпись и дата	Взам.инв.№	Инь.№дубл.	Подпись и дата
------------	----------------	------------	------------	----------------

Изм.	Лист	№ докум.	Подп.	Дата
------	------	----------	-------	------

Н06.14.00.00 РЭ

Лист

14

## 4 Техническое обслуживание агрегата

### 4.1 Общие указания

4.1.1 Для поддержания агрегата в работоспособном и исправном состоянии эксплуатационным персоналом должно проводиться его техническое обслуживание при использовании по назначению, нахождении в резерве (ожидании), хранении и транспортировании.

4.1.2 Агрегат должен обслуживаться квалифицированным персоналом, прошедшим инструктаж по вопросам эксплуатации электронасосных установок и соблюдении техники безопасности.

### 4.2 Меры безопасности

4.2.1 Возле насосного агрегата не должно быть посторонних предметов, препятствующих проведению контроля за его работой.

4.2.2 Техническое обслуживание работающего агрегата должно проводиться, при необходимости, с применением индивидуальных средств защиты органа слуха.

4.2.3 Остальные меры безопасности согласно 2.1.2.

### 4.3 Порядок технического обслуживания

4.3.1 При использовании агрегата по назначению эксплуатационным персоналом должно проводиться его техническое обслуживание с периодическим контролем (не реже одного раза в смену).

4.3.2 Периодический контроль за работающим агрегатом должен включать наружный осмотр агрегата с проверкой:

а) без применения средств измерений;

- герметичности разъемных соединений корпуса насоса и вспомогательных трубопроводов;
- уровни шума, вибрации корпусов подшипников насоса и двигателя;
- величины утечки через концевые уплотнения насоса (капельная или тонкая струйка);

- исправности контрольно-измерительных приборов;
- состояние резиновых втулок упругой муфты через 2000 ч работы;

б) с применением штатных измерительных средств:

- температуры подшипников насоса и двигателя;
- параметров работы насоса (подачи, давления на входе и выходе из насоса);
- параметры работы двигателя – согласно его эксплуатационной документации

4.3.3 Контроль должен проводиться сразу после запуска и через каждые 8 часов непрерывной работы.

4.3.4 Необходимо следить за смазкой в подшипниках. Персоналу при работе агрегата необходимо следить за работой подшипников – температура подшипников не должна превышать 82°C. Температуру определять при помощи любых переносных контактных устройств, либо с помощью термопреобразователей сопротивления ТСМ.

4.3.5 Произвести:

- первую замену смазки в подшипниках качения через 200-300 ч работы, в последующем замену смазки производить через 3000 ч или раньше при загрязнении;
- первую замену масла в подшипниках скольжения насоса Д 6300-80-2 через 80-100 ч, а затем через 500-600 ч работы насоса или после лабораторного анализа.

Уровень масла в подшипниках контролировать по указателю уровня масла.

Инь.№подл.	Подпись и дата
Взам.инв.№	Инь.№дубл.
Подпись и дата	

Изм.	Лист	№ докум.	Подп.	Дата
------	------	----------	-------	------

Н06.14.00.00 РЭ

Лист

15

4.3.6 Необходимо фиксировать общую наработку агрегата с момента ввода в эксплуатацию после монтажа или очередного капитального ремонта.

4.3.7 Учет времени наработки необходим для определения сроков вывода насоса в ремонт, замены смазки.

4.3.8 Техническое обслуживание двигателя – в соответствии с его эксплуатационной документацией.

Инов.№подлг.	Подпись и дата	Взам.инв.№	Инов.№дубл.	Подпись и дата	Инов.№подлг.	H06.14.00.00 РЭ				Лист
						Изм	Лист	№ докум.	Подп.	Дата



## 5 Текущий ремонт

### 5.1 Общие указания

5.1.1 Текущий ремонт производится для восстановления работоспособности агрегата при его отказах или устранения повреждений, обнаруженных при периодическом контроле, путем восстановления или замены дефектных деталей.

Описание последствий отказов и повреждений агрегата при наладке и эксплуатации, возможных причин, и указаний по установлению и устранению приведены в таблице 2.

Таблица 2 - Последствия отказов, повреждений агрегата при наладке и эксплуатации

Описание последствий отказов и повреждений	Возможные причины	Указания по установлению отказов и повреждений сборочной единицы (детали)	Указания по устранению последствий отказов и повреждений
1	2	3	4
Насос при пуске не развивает необходимых параметров (напора, подачи)	а) неправильное вращение ротора; б) насос не заполнен водой;  в) недостаточен кавитационный запас, кавитирует вследствие большого сопротивления или нарушения герметичности входного участка трубопровода г) неисправны измерительные приборы.	При пусконаладочных работах устранить неисправности	а) изменить направление вращения ротора двигателя; б) выявить и устранить причину опорожнения насоса, заполнить насос водой; в) осмотреть входной участок трубопровода, проверить неискорректность арматуры, плотность соединений, не засорены ли трубопроводы и сетка на входе  г) заменить приборы на исправные.
Нарушение герметичности разъемных соединений корпуса насоса или вспомогательных трубопроводов.	а) ослабление затяжки крепежных изделий в соединении; б) повреждение прокладок или колец резиновых, уплотняющих соединение	При периодическом контроле за состоянием насосного агрегата производить визуальный осмотр всех разъемных соединений насоса, находящихся под воздействием внутреннего давления	а) произвести затяжку крепежных изделий в соединении; б) разобрать соединение, заменить поврежденную прокладку или резиновое кольцо
Уменьшение подачи и напора в процессе эксплуатации	а) износ щелевых уплотнений;  б) повреждение рабочего колеса или засорение проточной части	При периодическом контроле за состоянием насосного агрегата	а) восстановить зазоры в уплотнениях до номинальных размеров путем замены уплотнительных колец; б) вскрыть насос, очистить от засорения проточную часть, устранить повреждение рабочего колеса или заменить его новым

Инь.№подл.	Подпись и дата
Взам.инв.№	Инь.№дубл.
Подпись и дата	

Изм	Лист	№ докум.	Подп.	Дата
-----	------	----------	-------	------

H06.14.00.00 PЭ

Продолжение таблицы 2

1	2	3	4
Температура подшипника насоса превысила 82°C	а) Нарушена центровка насоса и двигателя; б) Износ подшипника; в) Загрязнение, старение смазки (масла)	При периодическом контроле следить за температурой подшипников, за смазкой в корпусах подшипников	а) Произвести центровку роторов насоса и двигателя; б) Заменить подшипник в) Заменить смазку (масло)
Повышение шума и вибрации агрегата	а) расцентровка роторов насоса и двигателя; б) повышение вибрации трубопроводов; в) ослабление крепления агрегата к фундаменту;	При периодическом контроле следить за уровнем шума и вибрации	а) произвести центровку роторов насоса и двигателя; б) произвести надежное закрепление трубопроводов к опорам; в) произвести затяжку деталей крепления насоса и двигателя
Увеличение утечки через сальниковое уплотнение насоса	Нарушение качества рабочих поверхностей сальниковой набивки	При периодическом контроле следить за величиной утечки через сальниковые уплотнения насоса	Подтянуть или заменить сальниковую набивку, при необходимости, заменить гильзу (втулку) сальникового уплотнения
Повышенная температура сальников	а) чрезмерная затяжка сальников; б) заедание фонаря сальника; в) недостаточная подача воды на сальники; г) засорение сальников твердыми частицами.	При периодическом контроле следить за состоянием сальниковых уплотнений насоса.	а) ослабить затяжку; б) устранить дефект монтажа; в) увеличить подачу воды на сальники; г) заменить сальниковую набивку, при необходимости, и гильзу сальника, принять меры к подаче чистой жидкости.
Резкая остановка ротора агрегата при отключении двигателя	а) разрушение подшипников; б) отсутствие предусмотренных конструкцией зазоров между подвижными и неподвижными элементами вследствие: - неправильной сборки; - засорения или попадание посторонних предметов; - поломка деталей.	После монтажа, ремонта насоса или двигателя фиксировать время выбега ротора агрегата, во время эксплуатации контролировать время выбега ротора агрегата при отключениях двигателя.	Определить неисправность (место и причину) и устранить

Инь.№подл.	Подпись и дата
Взам.инв.№	Инь.№дубл.
Подпись и дата	Подпись и дата

Изм	Лист	№ докум.	Подп.	Дата
-----	------	----------	-------	------

H06.14.00.00 PЭ

## 5.2 Меры безопасности

5.2.1 Перед выполнением любых операций, связанных с текущим ремонтом, агрегат должен быть остановлен, двигатель отключен от сети, насос должен полностью остыть.

5.2.2 При выполнении операций, связанных с текущим ремонтом сборочных единиц и деталей корпуса насоса, он должен быть опорожнен от перекачиваемой среды.

5.2.3 Остальные меры безопасности - в соответствии с 2.2.

## 5.3 Порядок разборки агрегата

5.3.1 Разборка агрегата производится при выполнении его ремонтов.

5.3.2 Перед разборкой агрегат должен быть выведен в ремонт согласно указаниям 4.

5.3.3 При разборке насоса и других комплектующих агрегат изделий необходимо руководствоваться указаниями технической документации, поставляемой с агрегатом, соблюдая при этом следующие правила:

а) перед разборкой подготовить:

- площадку для укладки сборочных единиц и деталей оборудования (с чистой деревянной поверхностью или покрытой паронитом, картоном и т.п.);
- необходимый слесарный и измерительный инструмент;
- протирочные материалы (ветошь, уайт-спирит и т.п.);
- грузоподъемные средства соответствующие поднимаемой массе разбираемого оборудования;

- необходимую техническую документацию;

б) при выполнении работ по разборке необходимо:

- оберегать от забоин сопрягаемые поверхности деталей оборудования (посадочные и уплотнительные, стыковые), а при обнаружении дефектов производить тщательную зачистку поврежденных мест;

- помечать взаимное положение сопрягаемых деталей (при этом нанесение меток на посадочных, уплотнительных и стыковых поверхностях не допускается);

- операции, требующие применения специального инструмента и приспособлений, не заменять на операции, связанные с ударами по деталям;

- при снятии деталей не применять ударов по ним стальным ударным инструментом, а использовать надставки из более мягкого металла (например, из бронзы, алюминия, меди и т.д.).

5.3.4 Разборка агрегата включает:

- разборку втулочно-пальцевой муфты;

- разборку насоса, которая производится в следующей последовательности:

- 1) разборка корпуса насоса;

- 2) разборка уплотнений;

- 3) разборка подшипников;

- 4) разборка ротора;

- разборку электродвигателя.

5.3.5 Разборка муфты упругой втулочно-пальцевой.

Снять ограждение втулочно-пальцевой муфты и рассоединить муфту, вытащить пальцы с амортизаторами. При выеме амортизаторов соблюдать меры предосторожности для исключения их повреждений.

Снять полумуфту и шпонку с вала насоса.

Инь.№подг.	Подпись и дата
Взам.инв.№	Инь.№дубл.
Подпись и дата	Инь.№дубл.
Инь.№подг.	Подпись и дата

Изм.	Лист	№ докум.	Подп.	Дата
------	------	----------	-------	------

Н06.14.00.00 РЭ

Лист

19

5.3.6 Отсоединить трубопроводы подвода и отвода охлаждающей воды к подшипникам насоса Д 6300-80-2.

5.3.7 Отсоединить трубопроводы подвода запирающей воды к сальникам и выпуска воздуха.

5.3.8 Разборка насоса (Приложение А, рисунки А.2 и А.2):

- снять со шпилек буксы 4 сальниковых уплотнений;
- вытащить штифты, отвернуть гайки, отсоединить от корпуса насоса 1 корпуса опор подшипников;
- в насосе Д 6300-80-2 снять торцовую крышку 16, упорный подшипник 14 (приложение А, рисунок А.2), отвернуть гайки по разьему корпусов подшипников 17, вытащить штифты, снять крышки 18 опор подшипников, снять верхние половины вкладышей 19;
- отвернуть и снять гайки со шпилек горизонтального разьема корпуса насоса 1, вытащить штифты;
- отсоединить с помощью отжимных винтов верхнюю часть корпуса насоса 1 от нижней и снять ее;
- снять ротор и установить на деревянные опоры;
- отвернуть круглые гайки, снять защитные втулки вала 11, 12, 13 с помощью приспособления (Приложение В, рисунок В.2) с резиновыми кольцами, детали подшипниковых опор и подшипники 3, рабочее колесо 10;
- снять с ротора уплотнительные резиновые кольца.

5.3.9 Производить разборку ротора только для ремонта или замены поврежденных деталей и при перестановке приводного конца вала 2.

5.3.10 Разборка двигателя:

- снять (при необходимости) с фундаментной рамы;
- снять с вала полумуфту и шпонку, предварительно нагрев полумуфту до температуры  $(90 \pm 10)^\circ\text{C}$ .

Двигатель снимается с фундаментной рамы при невозможности произвести ремонт на месте или при необходимости снять полумуфту с вала двигателя без разборки насоса.

#### 5.4 Порядок сборки агрегата

5.4.1 При сборке насоса и других комплектующих агрегат изделий необходимо руководствоваться указаниями эксплуатационных документов, поставляемых с агрегатом, соблюдая при этом следующие порядок и правила производства работ:

а) перед сборкой:

- 1) подготовить необходимый слесарный и измерительный инструмент, специальный инструмент и приспособления, поставляемые с агрегатом; протирочные (чистая ветошь, уайт-спирт) и смазочные материалы, грузоподъемные средства, необходимую техническую документацию;
- 2) очистить, промыть, протереть насухо или продуть сжатым воздухом все сборочные единицы и детали составных частей агрегата;
- 3) визуально установить наличие дефектов на деталях, измерениями определить износ посадочных поверхностей, образующих щелевые уплотнения. Дефектные детали отремонтировать или заменить новыми;
- 4) проверить состояние вкладышей подшипников скольжения, в случае износа произвести замену;

Инь.№подг.	Подпись и дата
Инь.№дубл.	Подпись и дата
Взам.инв.№	Подпись и дата
Инь.№подг.	Подпись и дата

Изм.	Лист	№ докум.	Подп.	Дата
------	------	----------	-------	------

Н06.14.00.00 РЭ

Лист

20

5) проверить состояние подшипников качения и посадочных поверхностей под их установку. Подшипники качения должны вращаться легко без заеданий. Обнаруженные на посадочных поверхностях царапины, забоины, коррозионные пятна должны быть удалены.

При следующих повреждениях подшипники качения должны быть заменены:

- при наличии видимых следов выработки, выкрашивания поверхности на телах качения, беговых дорожках;
- при наличии забоин, трещин, признаков выкрашивания на монтажных поверхностях внутреннего и наружного колец;
- при повреждениях сепаратора.

б) при выполнении сборочных работ:

- 1) совмещать метки (где они имеются), помечающие взаимное положение деталей;
- 2) при замене поврежденных деталей запасными или вновь изготовленными убеждаться в их полной взаимозаменяемости;
- 3) операции, требующие применения специального инструмента и приспособлений, не заменять операциями, связанными с нанесением ударов по деталям;
- 4) при установке деталей не применять ударов по ним стальным ударным инструментом, а использовать надставки из более мягкого металла;
- 5) повторное использование уплотнительных элементов из неметаллических материалов (прокладок) не рекомендуется, а при обнаружении повреждений (при потере формы, размеров, наличии надрывов, срезов, трещин и т.д.) – не допускается;

б) повторное использование резиновых колец не допускается.

5.4.2 Собрать ротор (если производилась его полная разборка):

- установить вал 2 на деревянные опоры;
- насадить на вал 2 втулки 11, 12, 13 с резиновыми кольцами до упора со стороны, противоположной полумуфте, завернуть круглую гайку и застопорить;
- насадить на вал 2 рабочее колесо 10 до упора и втулки 11, 12, 13 с резиновыми кольцами со стороны привода до упора, завернуть гайку и застопорить;
- одеть на вал отбойные или лабиринтовые кольца.

5.4.3 Положение рабочего колеса должно соответствовать указанному на чертеже.

Если производилась замена рабочего колеса или полумуфты насоса, а также ремонт, связанный с изменением их массы, должна быть выполнена динамическая балансировка ротора согласно требованиям чертежа.

5.4.4 Установить ротор в нижнюю часть корпуса насоса совместно с уплотнительными кольцами 8 и резиновыми кольцами.

5.4.5 Для установки опорных и опорно-упорных подшипников необходимо:

- надеть на вал 2 крышки подшипников;
- установить в корпус подшипника 7 подшипник качения 3 (или в корпус 17 нижнюю часть вкладыша 19 со смазочными кольцами);
- насадить на вал 2, одновременно заводя шпильки корпуса 1 насоса в отверстия во фланце корпуса подшипника 7 (17);
- закрепить корпуса подшипников 7 (17) на нижней части корпуса насоса;
- собрать полностью подшипниковые опоры;
- закрутить круглые гайки на валу 2 и застопорить.

Инд. №подл.	Подпись и дата
Взам.инв.№	Инд. №дубл.
Подпись и дата	Подпись и дата

Изм	Лист	№ докум.	Подп.	Дата
-----	------	----------	-------	------

H06.14.00.00 РЭ

Лист

21

5.4.6 Выставить радиальные зазоры А (приложение А, рисунок А.2) с помощью винтов установочных 5.

5.4.7 Установить уплотнительную прокладку толщиной согласно 1.4.3 на разъем корпуса.

5.4.8 Установить крышку на нижнюю часть корпуса насоса. Установить два конических штифта, фиксирующих положение крышки относительно нижней части корпуса. Навернуть гайки и провести их затяжку.

5.4.9 Установить конические штифты, фиксирующие положение ротора, и затянуть гайки на корпусах подшипников и насоса.

5.4.10 Установить кольца сальниковой набивки согласно 2.4.2.

5.4.11 Провернуть ротор от руки на несколько оборотов. Вращение ротора должно быть плавным без задеваний и заеданий.

5.4.12 Установить на валы двигателя и насоса шпонки и насадить полумуфты.

5.4.13 В полумуфту пальцы с резиновыми амортизаторами и соединить полумуфты.

5.4.14 Установить ограждение полумуфты.

Инов.№подлг.	Подпись и дата
Взам.инв.№	Инов.№дубл.
Подпись и дата	Подпись и дата

Изм	Лист	№ докум.	Подп.	Дата
-----	------	----------	-------	------

Н06.14.00.00 РЭ

Лист

22

## 6 Транспортирование

6.1 Насос и агрегат допускают транспортирование в заводской упаковке любым видом транспорта соответствующей грузоподъемности при условии надежного закрепления и соблюдения правил перевозок, действующих на данном виде транспорта.

6.2 Условия транспортирования насосов (агрегатов) и его комплектующих изделий на месте эксплуатации (после его распаковки) производится в части воздействия климатических факторов по группе 8 (ОЖЗ) для умеренного и холодного климата по ГОСТ 15150-69; в части воздействия механических факторов – по условиям С по ГОСТ 23170-78. Для тропического климата в части воздействия климатических факторов по группе 9 (ОЖ1) по ГОСТ 15150-69; в части воздействия механических факторов – Ж по ГОСТ 23170-78

6.3 Масса, габаритные размеры, положение центра масс насоса приведены в приложении А, двигателя – согласно его технической документации.

Инов.№подлг.	Подпись и дата	Взам.инв.№	Инов.№дубл.	Подпись и дата

Изм	Лист	№ докум.	Подп.	Дата

Н06.14.00.00 РЭ

Лист

23

## 7 Хранение

7.1 После получения насоса (агрегата) и его комплектующих изделий Потребитель должен обеспечить заданные в паспорте Н06.14.00.00 ПС и/или договоре (контракте) требуемые условия хранения.

7.2 В случае превышения сроков хранения, Потребитель должен организовать контроль за сохранностью упаковки и состоянием противокоррозийных покрытий и, при необходимости, произвести переконсервацию в соответствии с ГОСТ 9.014-78.

7.3 Перед монтажом производится распаковка и расконсервация.

7.4 В таблице 3 приведены способы расконсервации в зависимости от вариантов временной противокоррозионной защиты.

Таблица 3 - Способы расконсервации в зависимости от вариантов временной противокоррозионной защиты.

Вариант Временной защиты	Способ расконсервации
ВЗ-1	- протирание ветошью, смоченной маловязкими маслами или растворителями по ГОСТ 8605-80, ГОСТ 3134-78, ГОСТ 443-76, с последующим обдуванием теплым воздухом или протиранием насухо; - погружение в растворители с последующей сушкой или протирание насухо; - промывание горячей водой или моющими растворами с пассиваторами и последующей сушкой
ВЗ-4	- протирание ветошью, смоченной маловязкими маслами или растворителями по ГОСТ 8605-80, ГОСТ 3134-78, ГОСТ 443-76, с последующим обдуванием теплым воздухом или протиранием насухо; - промывание горячей водой или моющими растворами с пассиваторами и последующей сушкой

7.5 Расконсервация внутренних поверхностей проточной части производится без промывки насоса при промывке всей технологической системы после монтажа оборудования горячей водой.

7.6 Сведения о выполненных работах по переконсервации и расконсервации должны быть занесены в паспорт насоса.

Инь.№подлг.	Подпись и дата
Взам.инв.№	Инь.№дубл.
Подпись и дата	

Изм	Лист	№ докум.	Подп.	Дата
-----	------	----------	-------	------

Н06.14.00.00 РЭ

Лист

24



## 8 Сведения об утилизации

8.1 Утилизация насосов должна производиться на специализированных предприятиях после истечения срока эксплуатации. Для утилизации могут быть использованы любые технологии, обеспечивающие безопасные условия работы персонала, занимающегося утилизацией, и исключают вредные воздействия на окружающую среду.

8.2 Насос не содержит составных частей, представляющих опасность для окружающей среды при подготовке к отправке на утилизацию (предварительно слив перекачиваемую и потребляемую среды).

8.3 При чистке деталей должны быть обеспечены безопасные условия работы персонала согласно требованиям ГОСТ 12.1.005-88, ГОСТ 12.1.007-76.

Инов.№подлг.	Подпись и дата	Взам.инв.№	Инов.№дубл.	Подпись и дата

Изм	Лист	№ докум.	Подп.	Дата

Н06.14.00.00 РЭ

Лист

25

ПРИЛОЖЕНИЕ А

(обязательное)

Основные габаритные и присоединительные размеры насосов

Подвод воды на сальники насоса при давлении на всасе ниже атмосферного G<sup>1/2</sup>

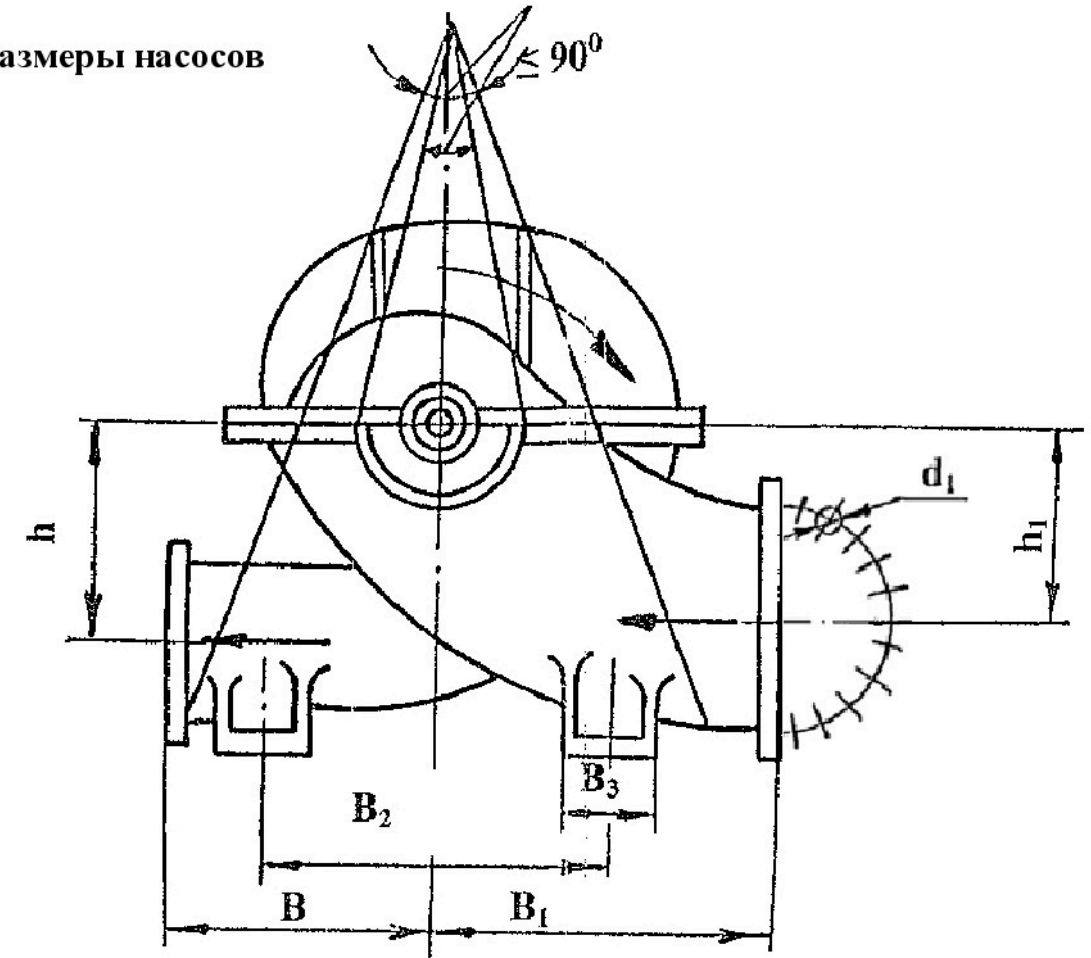
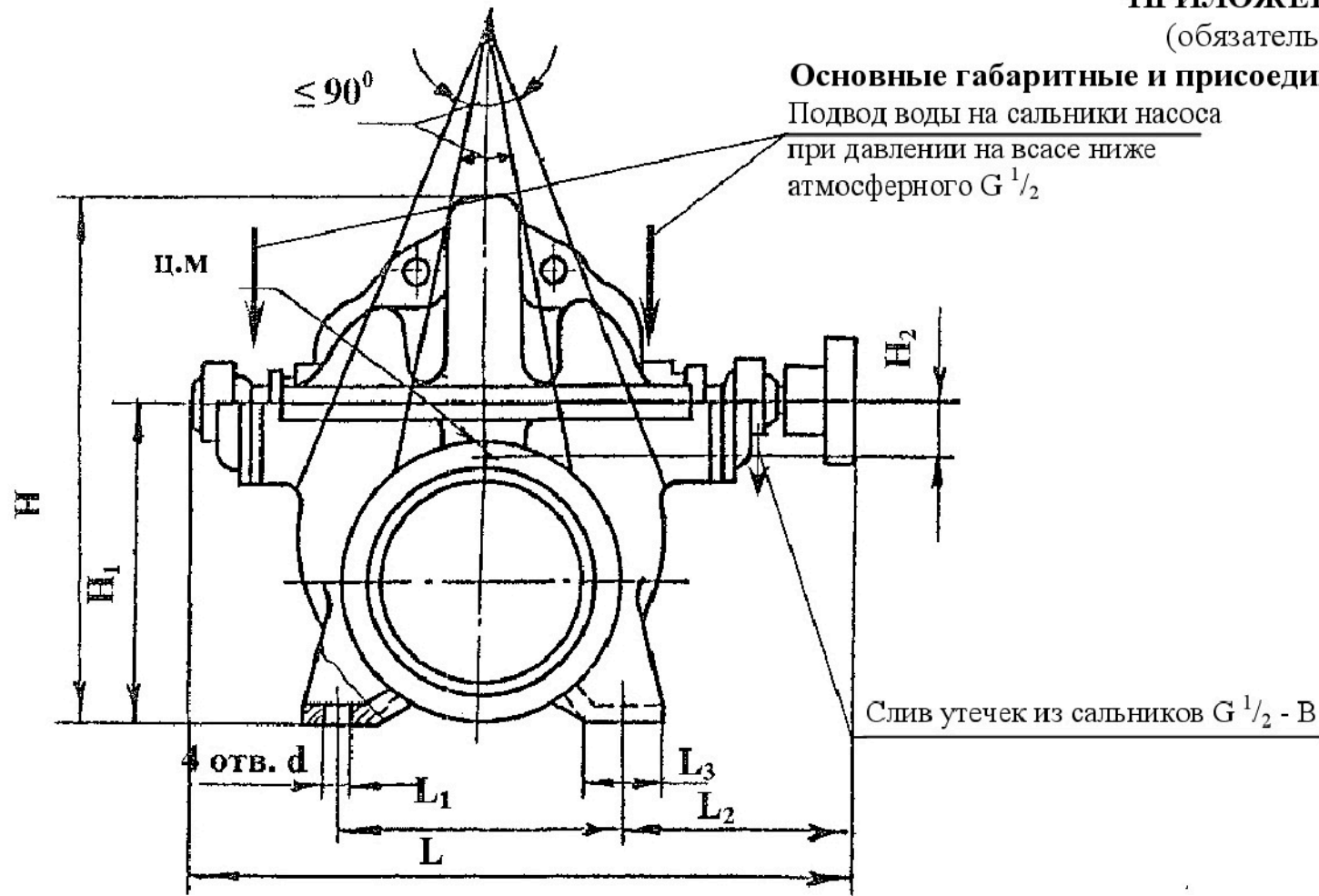


Таблица А.1- Основные габаритные и присоединительные размеры насосов

Размеры в миллиметрах

Обозначение насоса	L	L <sub>1</sub>	L <sub>2</sub>	L <sub>3</sub>	d	d <sub>1</sub>	H	H <sub>1</sub>	H <sub>2</sub>	h	h <sub>1</sub>	B	B <sub>1</sub>	B <sub>2</sub>	B <sub>3</sub>	D <sub>N</sub> на входе	D <sub>N</sub> на выходе	P <sub>y</sub> , (фланцев) МПа (кгс/см <sup>2</sup> )	Масса, кг
Д 2000-21-2 (для всех исполнений)	1440±5	660±5	465	160±2,5	35 <sup>+0,62</sup>	-	1260±5	760±2	90±5	440	460	550±5	850±5	600±2	200±2,5	500	400	1,0 (10)	1565
Д 2000-100-2 (для всех исполнений)	1770±5	680±5	670	150±2,5	42 <sup>+0,62</sup>	-	1405±5	800±2	130±5	415	565	910±5	640±5	980±2	220±2,5	500	300	1,6 (16)	2300
Д 2500-62-2	1850±5	900±5	575	250±2,5	42 <sup>+0,62</sup>	30	1420±5	850±2	100±5	620	475	770±5	900±5	850±2	250±2,5	500	400	1,6 (16)	2700
Д 2500-62а-2																			2690
Д 3200-33-2 (для всех исполнений)	1890±5	780±5	635	200±2,5	35 <sup>+0,62</sup>	-	1465±5	900±2	90±5	525	550	740±5	1020±5	720±2	240±2,5	600	500	1,0 (10)	2300
Д 3200-75-2	2000±5	900±5	650	250±2,5	42 <sup>+0,62</sup>	35	1590±5	950±2	110±5	642	532	740±5	1000±5	1000±2	250±2,5	600	400	1,6 (16)	3650
Д 3200-75а-2																			3640
Д 4000-95-2	2260±5	1000±5	745	250±2,5	45 <sup>+0,62</sup>	33	1750±5	1050±2	120±5	758	595	1100±5	1100±5	1200±2	300±2,5	600	500	1,6 (16)	4660
Д 4000-95а-2																			4650
Д 6300-80-2	2880±5	1000±5	990	300±3,5	56 <sup>+0,74</sup>	-	2195±5	1330±2	150±5	880	700	1100±5	1285±5	1350±3	350±3,5	800	600	1,6 (16)	8170
Д 6300-80а-2																			8160
Д 6300-80б-2																			8150
Д 6300-27-3 (для всех исполнений)	2000±5	1000±5	585	250±2,5	42 <sup>+0,62</sup>	-	1950±5	1210±2	260±5	660	690	750±5	1400±5	900±2	300±3,5	800	600	1,0 (10)	4600

Примечание – Присоединительные размеры фланцев по ГОСТ 12815, исполнение 1, ряд 2 (кроме указанного d<sub>1</sub>)

Рисунок А.1- Габаритный чертеж насосов

Изм.	Лист	№ докум.	Подп.	Дата
------	------	----------	-------	------

Н06.14.00.00 РЭ

Лист

26

Формат А3

Подп. и дата

Взам. инв. № Инв. № лубл.

Подп. и дата

Инв. № подл.

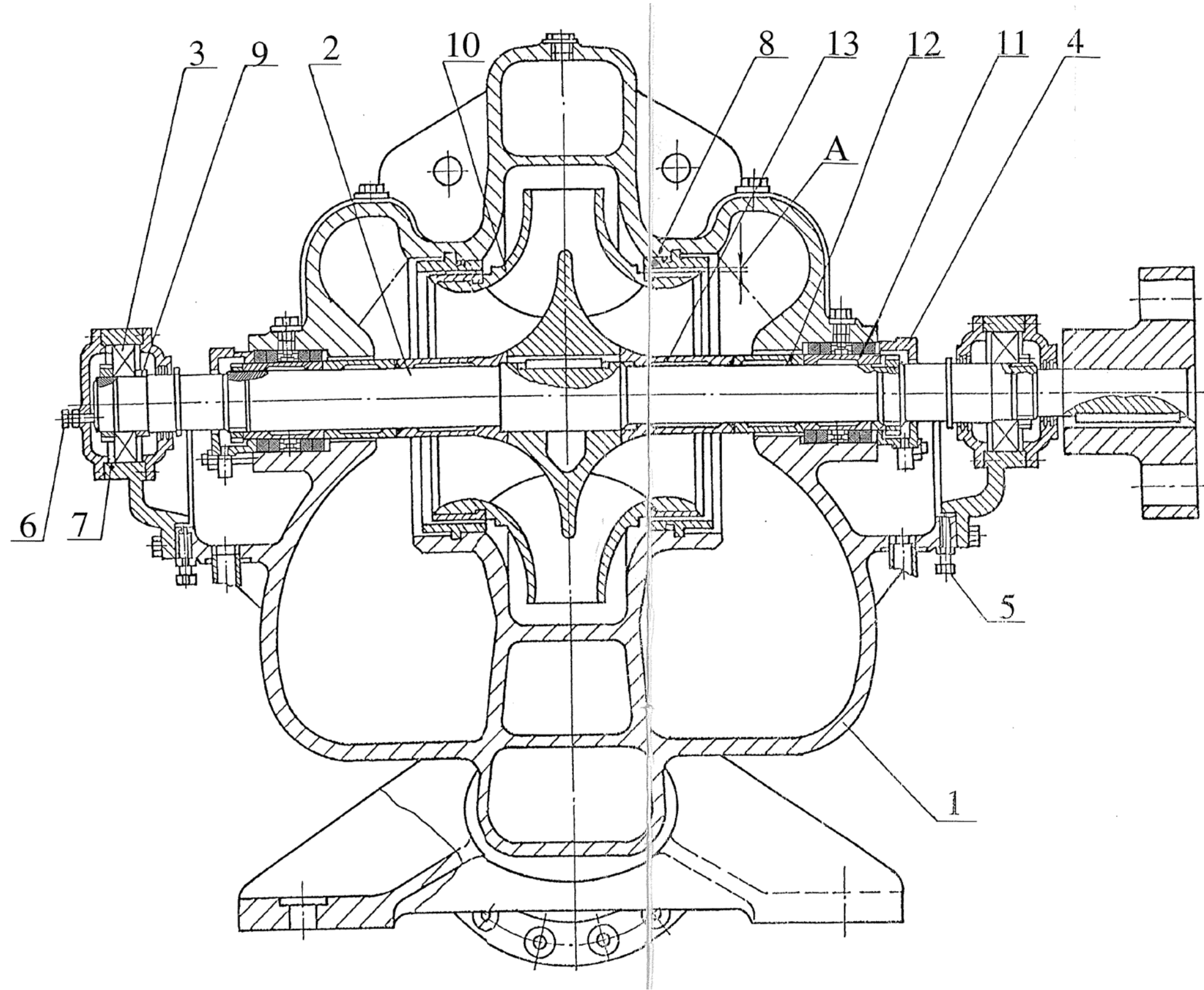


Рисунок А.2 – Насосы центробежные Д 2000-21-2, Д 2000-100-2, Д 2000-62-2, Д 3200-33-2, Д 3200-75-2, Д 4000-95-2, Д 6300-27-3

Инв. № подл.	Подп. и дата
Взам. инв. №	Индв. № дубл.
Подп. и дата	Подп. и дата

Изм.	Лист	№ докум.	Подп.	Дата

Н06.14.00.00 РЭ

Лист  
27

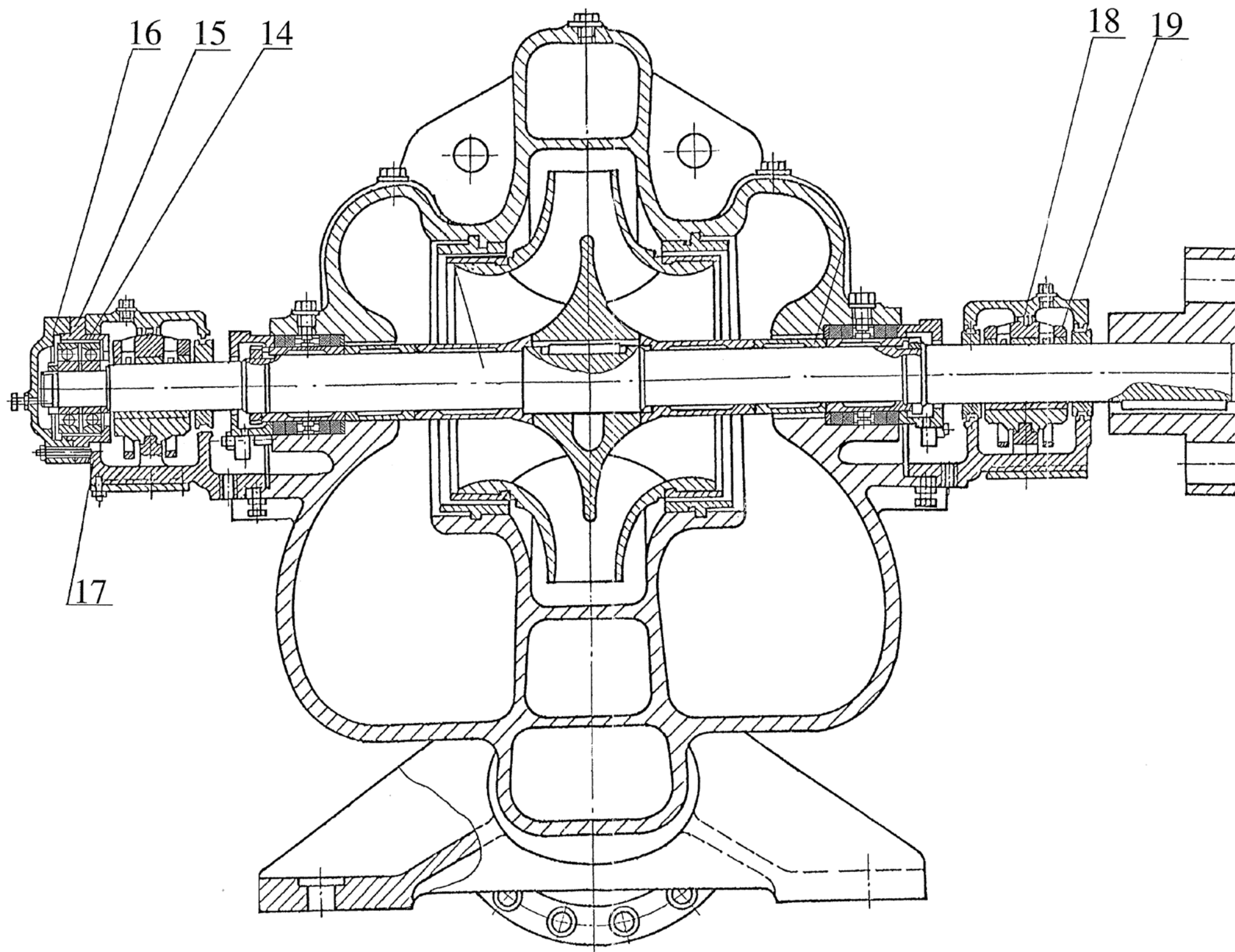


Рисунок А.3 – Насос центробежный Д 6300-80-2

Инв. № подл.	Подп. и дата	Взам. инв. №	Интв. № дубл.	Подп. и дата

Изм.	Лист	№ докум.	Подп.	Дата

Н06.14.00.00 РЭ

Лист  
28

Инов.№подг.	Подпись и дата	Взам.инв.№	Инов.№дубл.	Подпись и дата
Изм	Лист	№ докум.	Подп.	Дата

**Приложение Б**  
(рекомендуемое)  
**Схемы подсоединения трубопроводов к насосу**

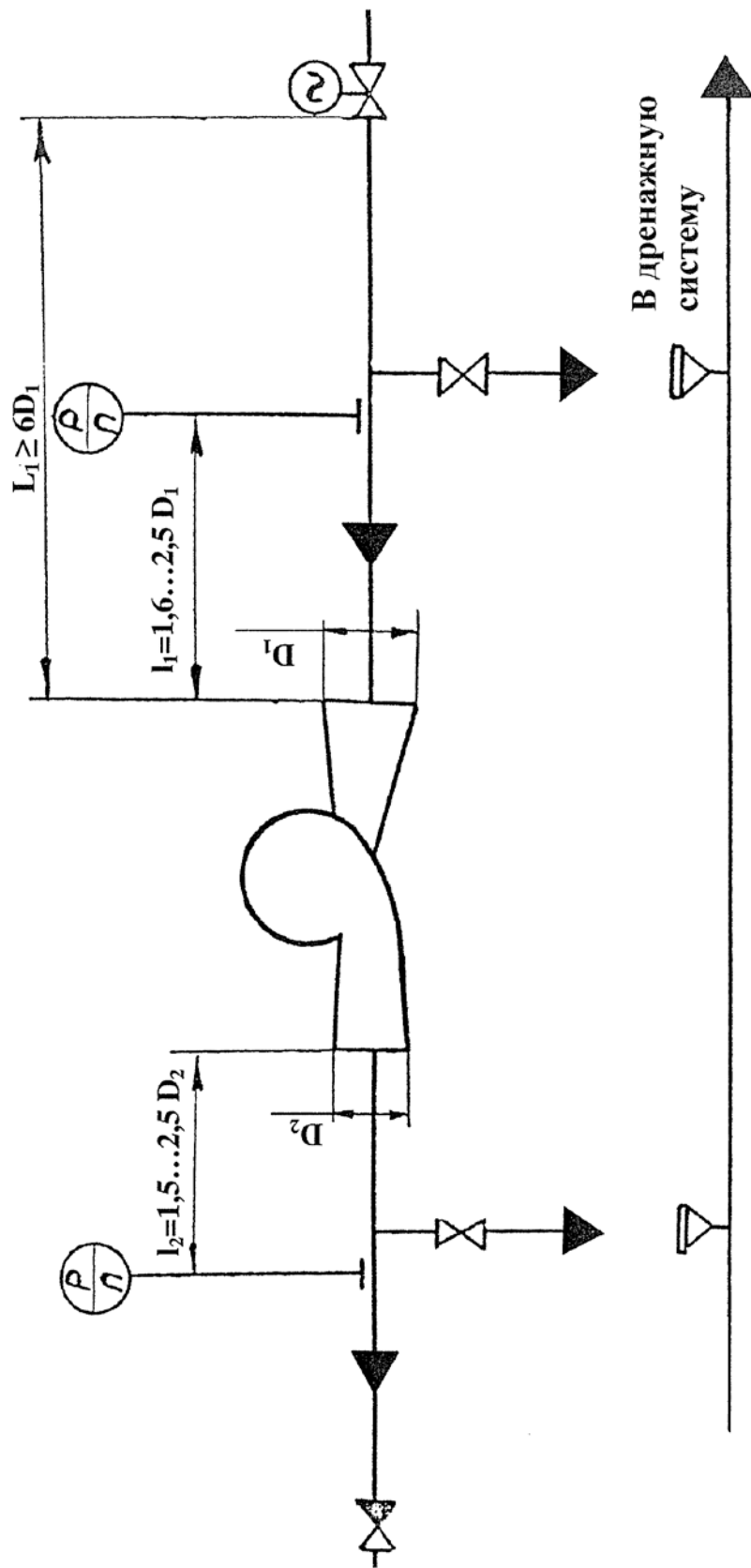


Рисунок Б.1 – Схема подсоединения к насосу основных трубопроводов



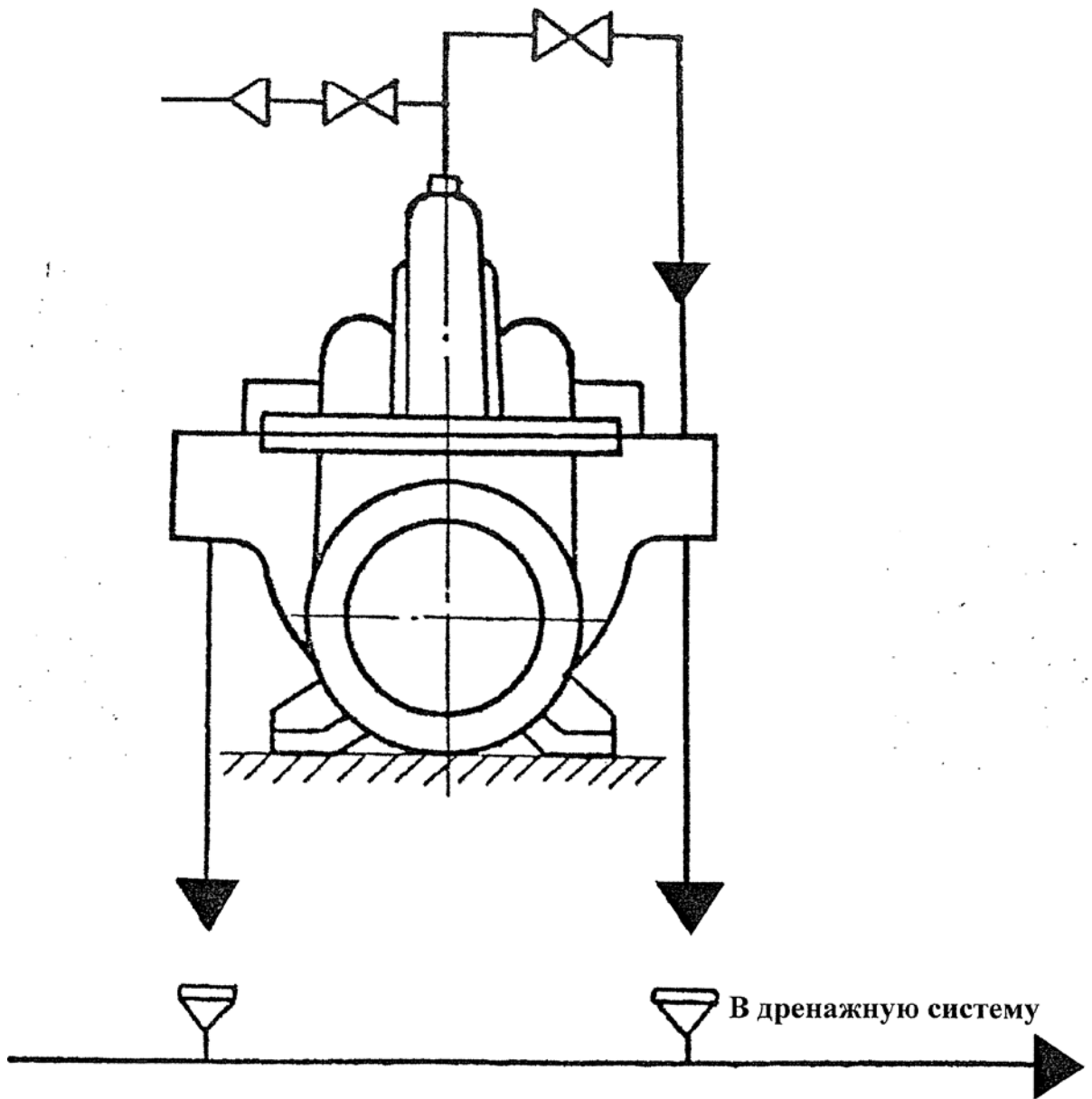


Рисунок Б.3 – Схема вспомогательных трубопроводов насоса, работающего с избыточным давлением на входе

Инов.№подл.	Подпись и дата
Взам.инв.№	Инов.№дубл.
Подпись и дата	Подпись и дата

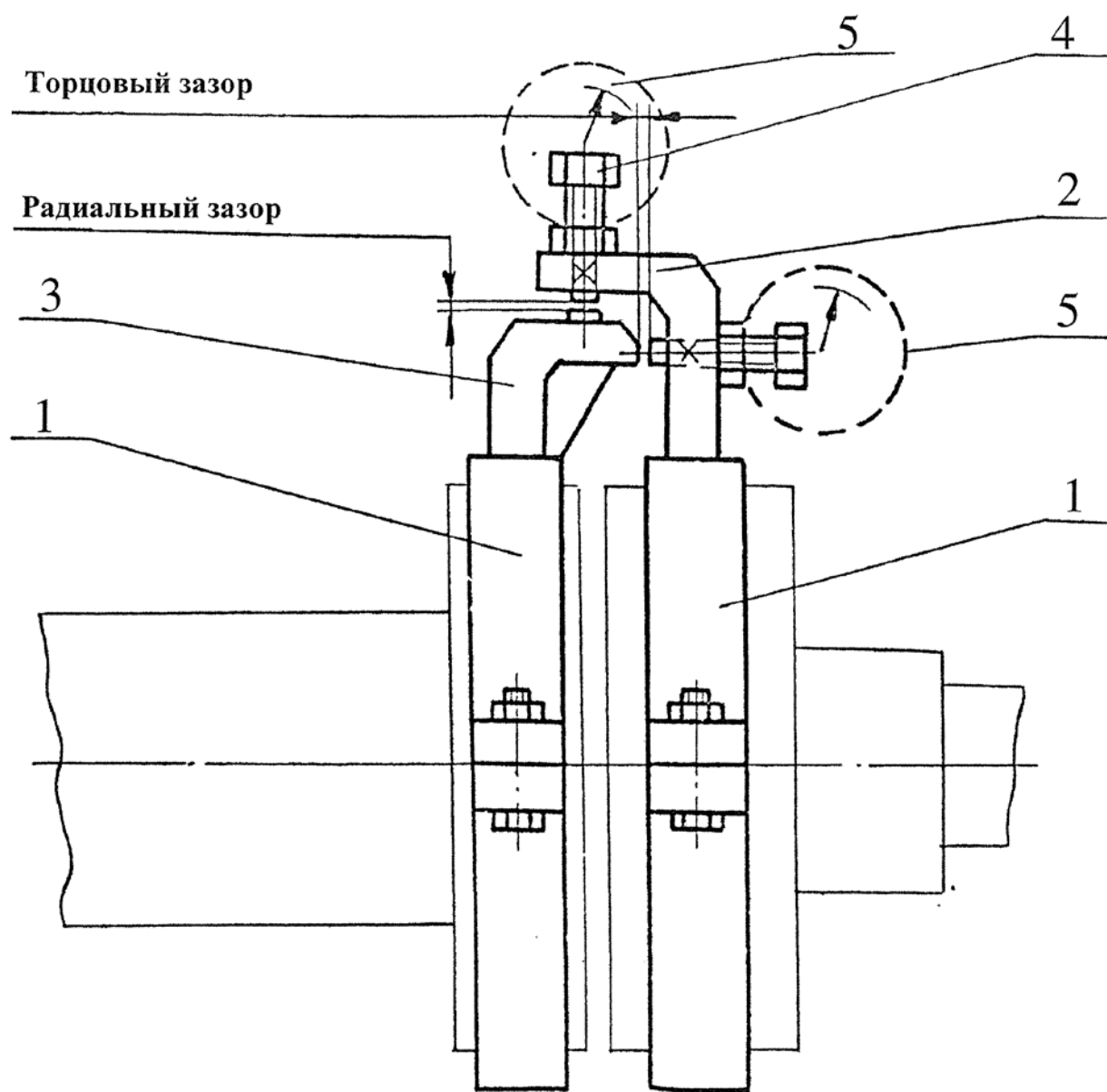
Изм	Лист	№ докум.	Подп.	Дата
-----	------	----------	-------	------

Н06.14.00.00 РЭ

Лист

31

**Приложение В**  
(рекомендуемое)  
**Приспособление для центровки и разборки**



- 1 – хомут;
- 2 – скоба;
- 3 – скоба;
- 4 – винт;
- 5 – индикатор.

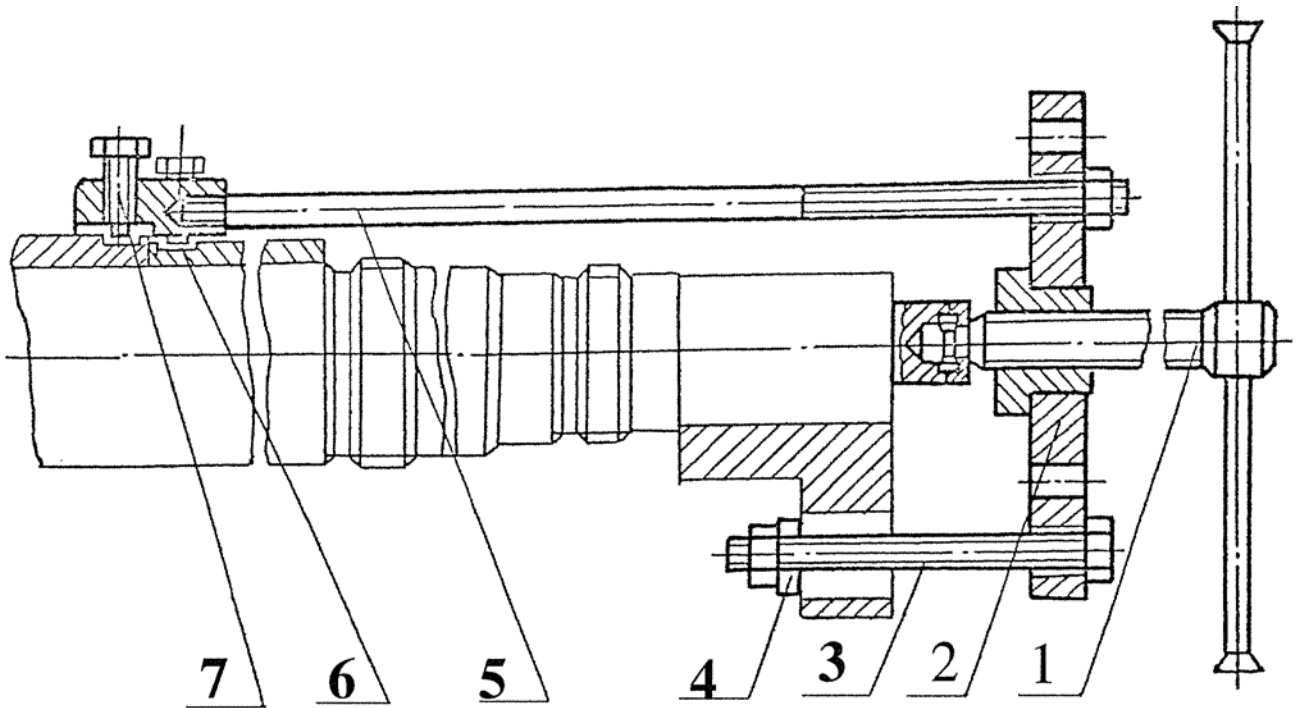
Рисунок В.1 – Приспособление для центровки валов двигателя и насоса

Индв.№подгл.	Подпись и дата	Индв.№дубл.	Подпись и дата
Индв.№инв.№	Взам.инв.№	Индв.№дубл.	Подпись и дата

Изм	Лист	№ докум.	Подп.	Дата
-----	------	----------	-------	------

H06.14.00.00 РЭ





- 1 – винт;
- 2 – траверса;
- 3 – болт;
- 4 – подкладка;
- 5 – шпилька;
- 6 – обойма;
- 7 – винт.

Рисунок В.2 – Приспособление для съема полумуфты и втулок

Инов.№подг.	Подпись и дата
Взам.инв.№	Инов.№дубл.
Подпись и дата	
Инов.№подг.	

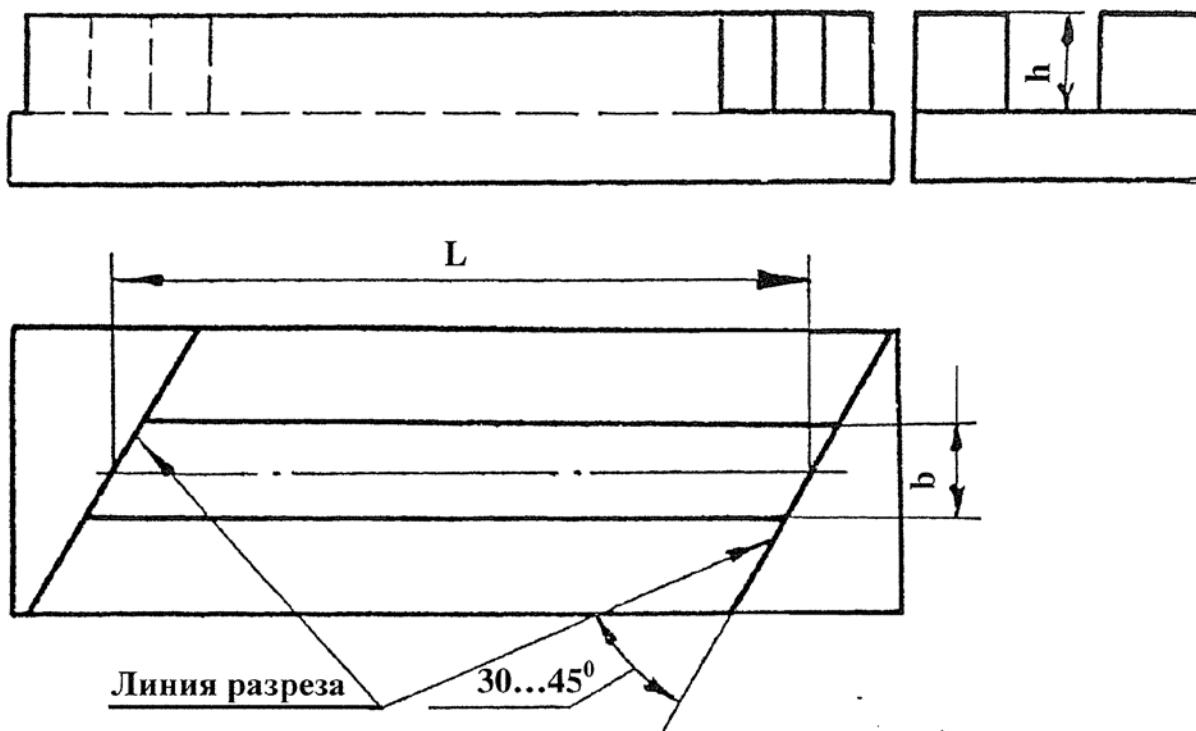
Изм	Лист	№ докум.	Подп.	Дата

Н06.14.00.00 РЭ

Лист

33

**Приложение Г**  
(рекомендуемое)  
**Приспособление для нарезания и обжатия колец**  
**сальниковой набивки**



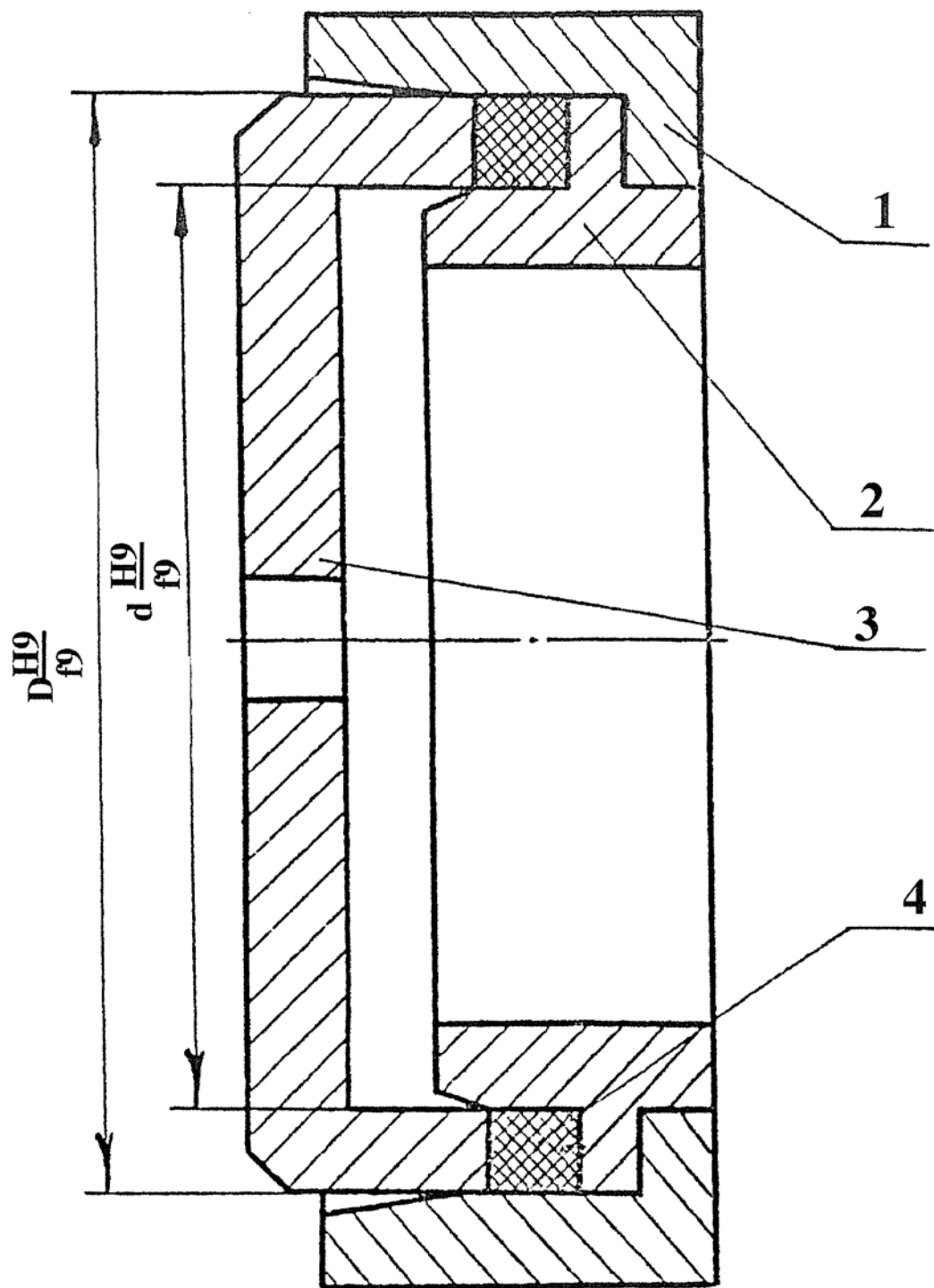
$L$  – длина кольца сальниковой набивки (определяется по месту)  
 $b \times h$  – размеры в поперечном сечении кольца сальниковой набивки

Рисунок Г.1 – Приспособление для нарезания колец сальниковой набивки

Инов.№подл.	Подпись и дата
Взам.инв.№	Инов.№дубл.
Подпись и дата	
Инов.№подл.	

Изм	Лист	№ докум.	Подп.	Дата

H06.14.00.00 РЭ



- 1 – обойма
- 2 – втулка
- 3 – пуансон
- 4 – кольцо набивки

Рисунок Г.2 – Приспособление для обжатия колец сальниковой набивки

Инов.№подл.	Подпись и дата	Взам.инв.№	Инов.№дубл.	Подпись и дата

Изм	Лист	№ докум.	Подп.	Дата

H06.14.00.00 РЭ

Лист  
35

