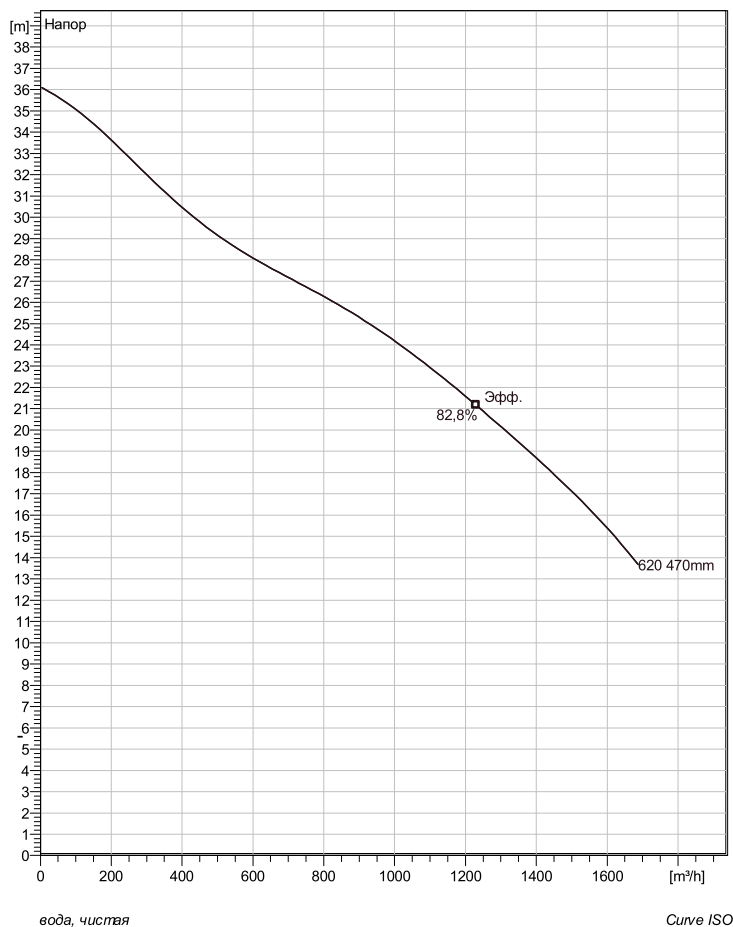


NP 3315 LT 3~ 620

Техническая спецификация



Примечание: рисунок может не соответствовать текущей конфигурации.

General

Запатентованное самоочищающееся полуоткрытое канальное рабочее колесо, идеально подходящее для перекачивания большинства видов сточных вод. Его можно оборудовать Guide-pin® для еще большей защиты от засорения. Модульная конструкция с высокой степенью адаптации.

Рабочее колесо

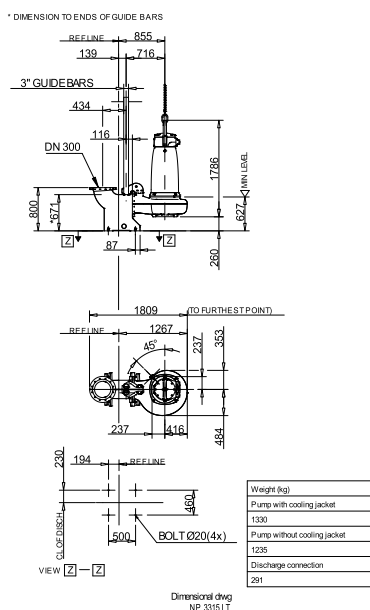
Рабочее колесо материал	Серый чугун
Диаметр выхода	300 mm
Диаметр в сасывающего фланца	300 mm
Impeller diameter	470 mm
Количество лопастей	3

Двигатель

Двигатель	N3315.180 35-45-6AA-W 90KW Стандартно
Тип статора	1
Частота	50 Hz
Ном. напряжение	380 V
Число полюсов	6
Фазы	3~
Ном. мощность	90 kW
Номинальный ток	186 A
Пусковой ток	1080 A
Ном. скорость вращения	985 rpm
Коэффициент мощности	
1/1 Load	0,80
3/4 Load	0,75
1/2 Load	0,65
Motor efficiency	
1/1 Load	91,9 %
3/4 Load	92,6 %
1/2 Load	92,4 %

Конфигурация

Установка: P - Погружная, постоянная)



Project	Project ID	Created by	Created on 4/4/2019	Last update
---------	------------	------------	------------------------	-------------

NP 3315 LT 3~ 620

Кривая рабочей характеристики

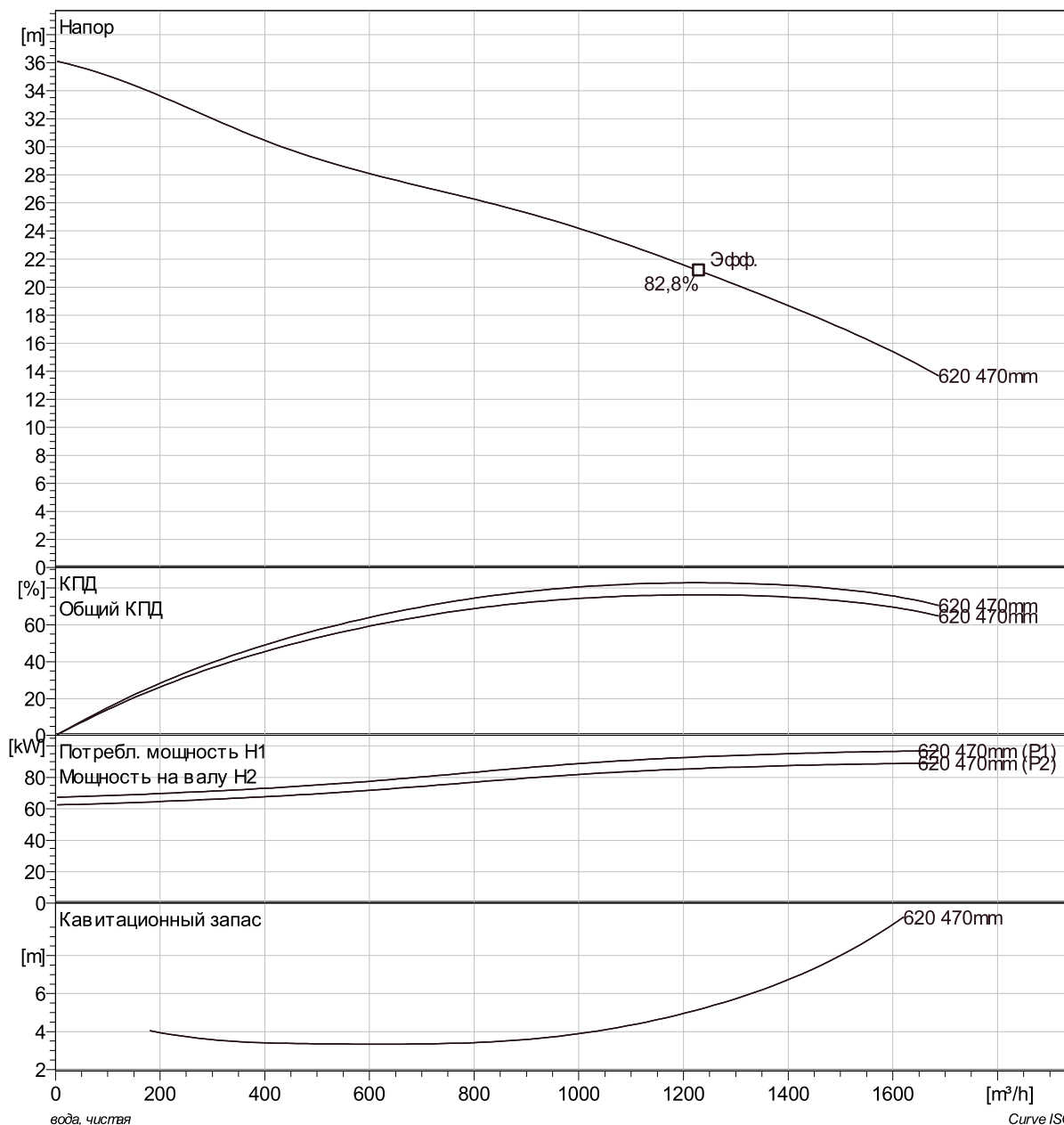
Насос

Диаметр выхода 300 mm
 Диаметр всасывающего фланца 470 mm
 Impeller diameter 470 mm
 Количество лопастей 3

Motor

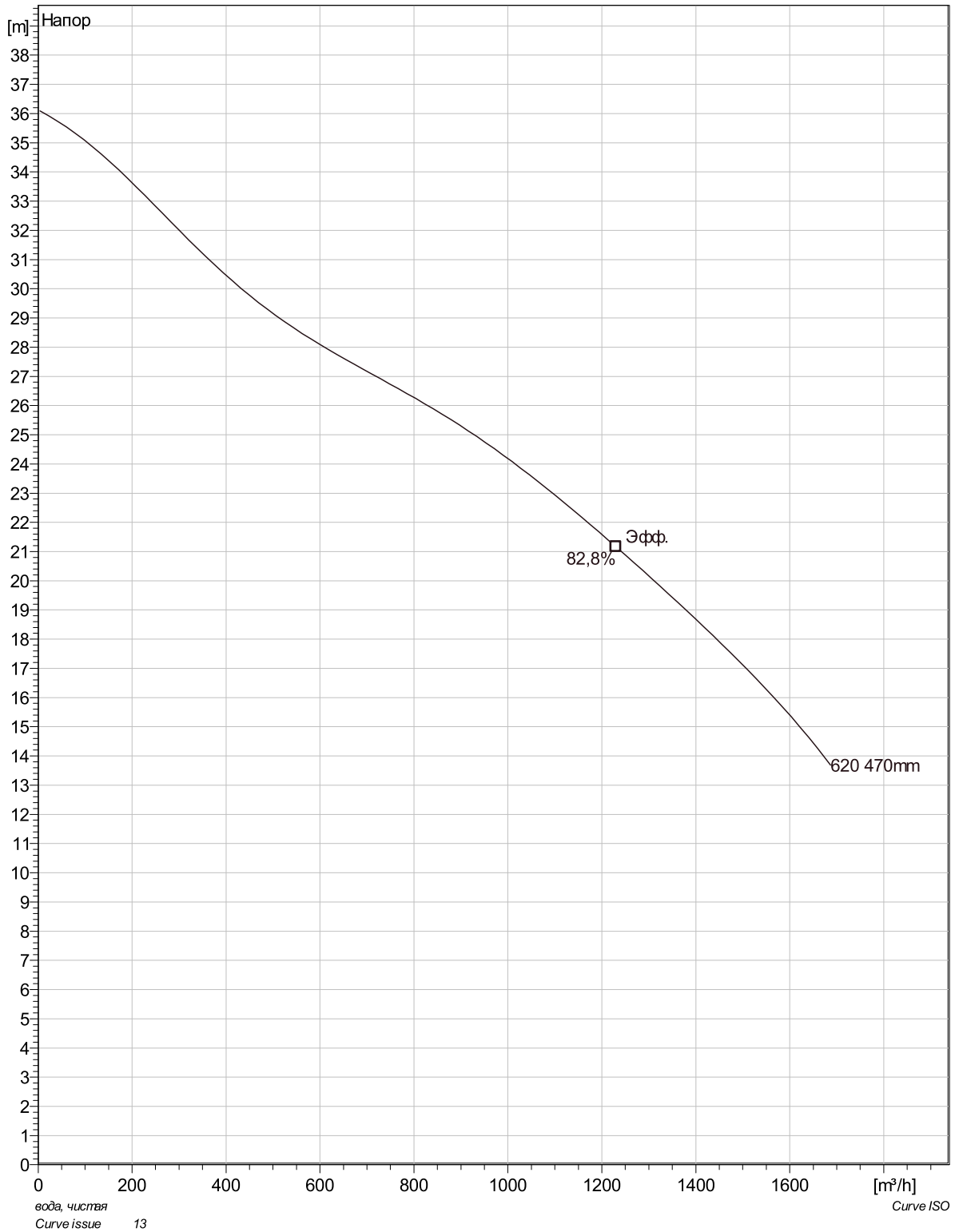
Двигатель N3315.180 35-45-6AA-W 90KW
 Тип статора 1
 Частота 50 Hz
 Ном/напряжение 380 V
 Число полюсов 6
 Фазы 3~
 Ном. мощность 90 kW
 Номинальный ток 186 A
 Пусковой ток 1080 A
 Ном. скорость вращения 985 rpm

Коэффициент мощности
 1/1 Load 0,80
 3/4 Load 0,75
 1/2 Load 0,65
 Motor efficiency
 1/1 Load 91,9 %
 3/4 Load 92,6 %
 1/2 Load 92,4 %

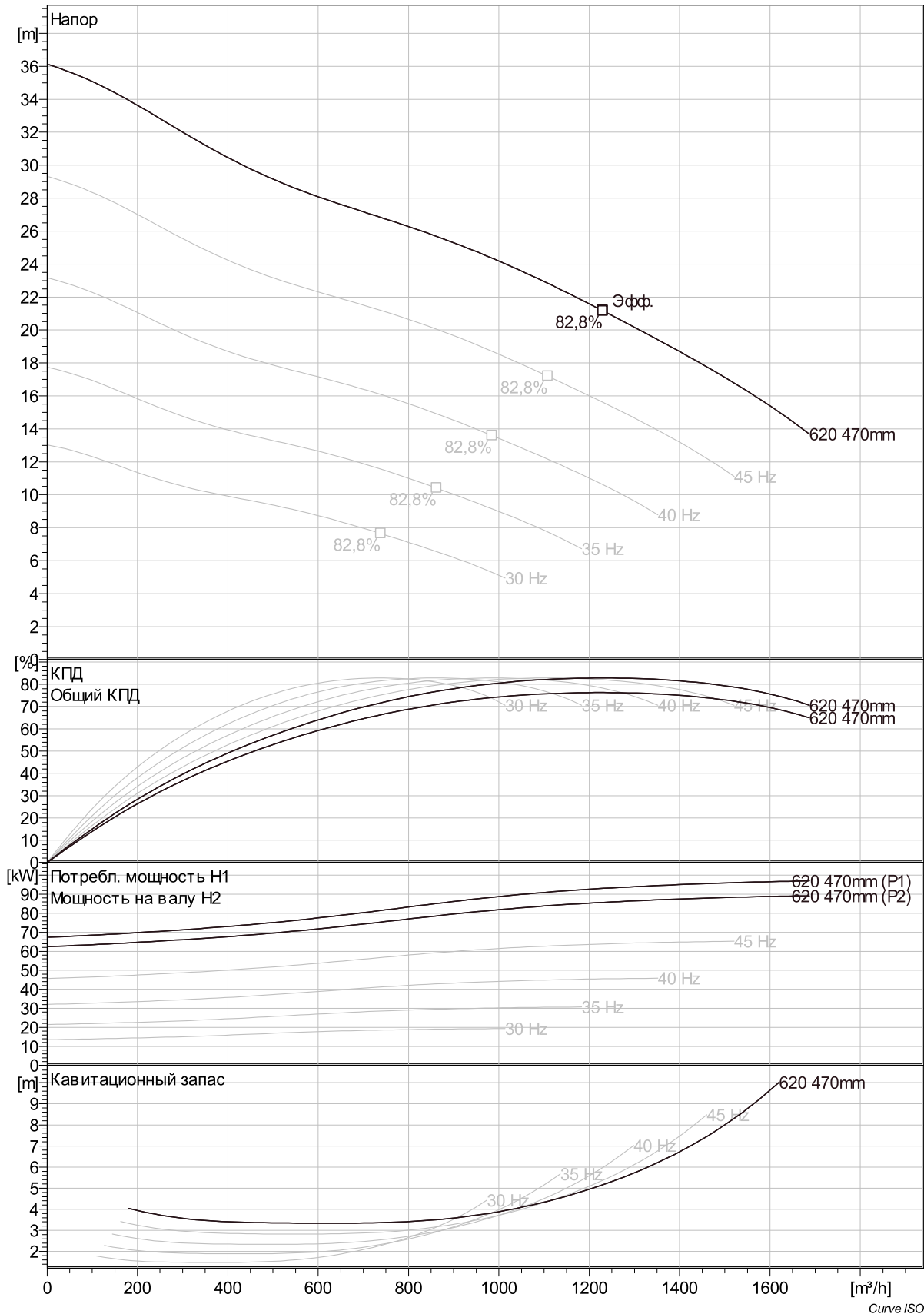


Project	Project ID	Created by	Created on 4/4/2019	Last update
---------	------------	------------	------------------------	-------------

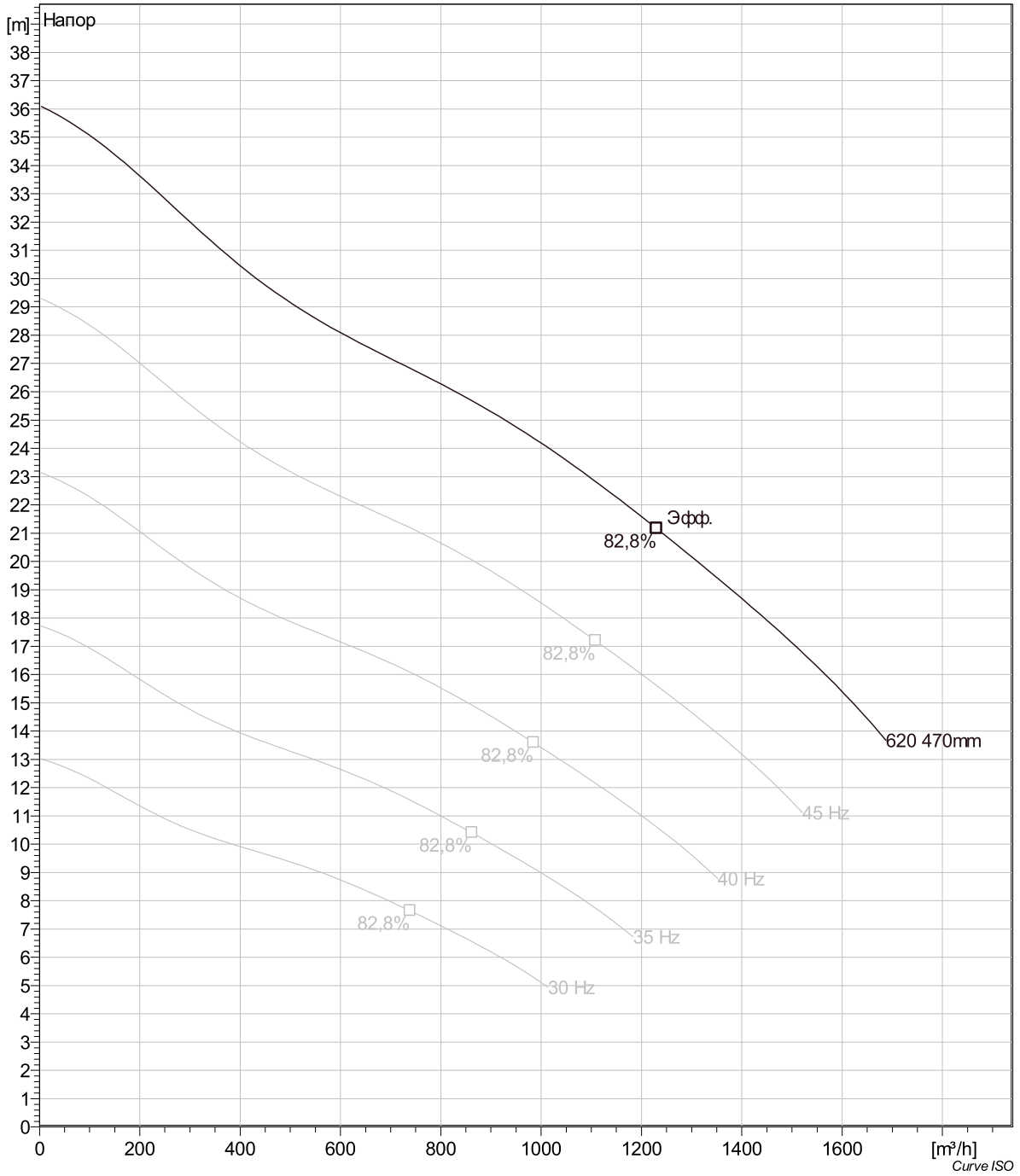
NP 3315 LT 3~ 620 Duty Analysis



Project	Project ID	Created by	Created on	Last update
			4/4/2019	



Project	Project ID	Created by	Created on	Last update
			4/4/2019	

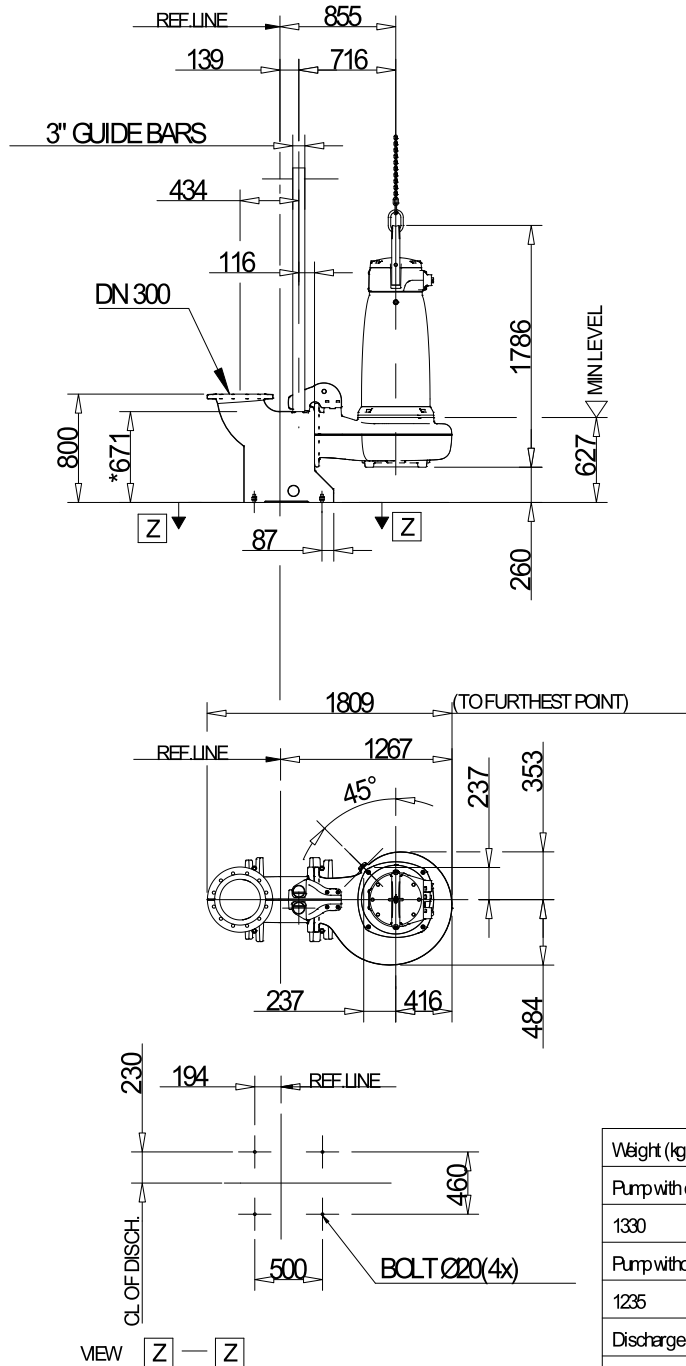


Project	Project ID	Created by	Created on	Last update
			4/4/2019	

NP 3315 LT 3~ 620 Dimensional drawing



* DIMENSION TO ENDS OF GUIDE BARS



Weight (kg)
Pump with cooling jacket
1330
Pump without cooling jacket
1235
Discharge connection
291

Dimensional drwg
NP 3315 LT

Project	Project ID	Created by	Created on 4/4/2019	Last update
---------	------------	------------	------------------------	-------------