

КЛАПАН РЕГУЛИРУЮЩИЙ АСТА СЕРИИ P323 ТЕРМОКОМПАКТ

Описание

АСТА P323 ТЕРМОКОМПАКТ — трехходовой регулирующий клапан облегченной конструкции, управляемый электрическим приводом, предназначенный для точного дистанционного смешивания и разделения рабочей среды.

Новая линейка клапанов ТЕРМОКОМПАКТ была специально спроектирована для применения в стеснённых условиях на объектах жилищно-коммунальных хозяйств (котельные, ЦТП, ИТП) в санитарно-технических системах зданий (отопление, вентиляция, водоснабжение).

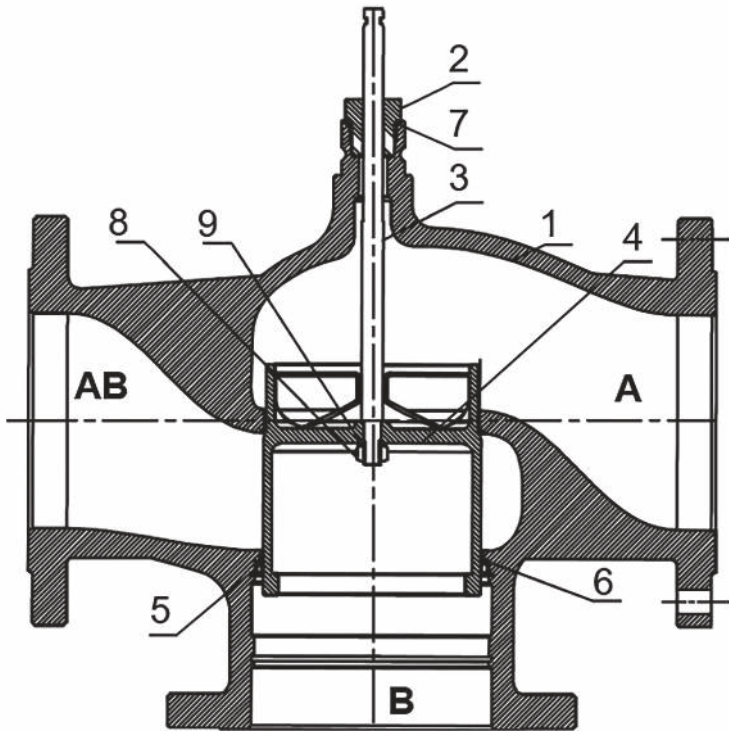
Особенности конструкции

- ◆ Компактные размеры клапана
- ◆ Упрощенная конструкция сальникового узла
- ◆ Смешивающий плунжер (функция разделения доступна при применении тихоходного привода)

Технические характеристики

| | |
|--|--|
| Номинальный диаметр DN | 15–400 |
| Условное давление PN | 16–25 бар |
| Температура рабочей среды | От –15°С до 180 °С |
| Рабочая среда | Вода, гликоли, а также другие среды, совместимые с материалами конструкции клапана |
| Характеристика регулирования | Линейная (угловое направление потока) Равнопроцентная (прямое направление потока) |
| Пропускная способность клапана, Kvs | 4–1900 м³/ч |
| Компенсация давления | Неразгруженный по давлению |
| Класс герметичности | III класс по ГОСТ 9544-2015 |
| Тип присоединения | Фланцевый по ГОСТ 33259-2015, исп.В |
| Тип управления | Электропривод / пневмопривод |



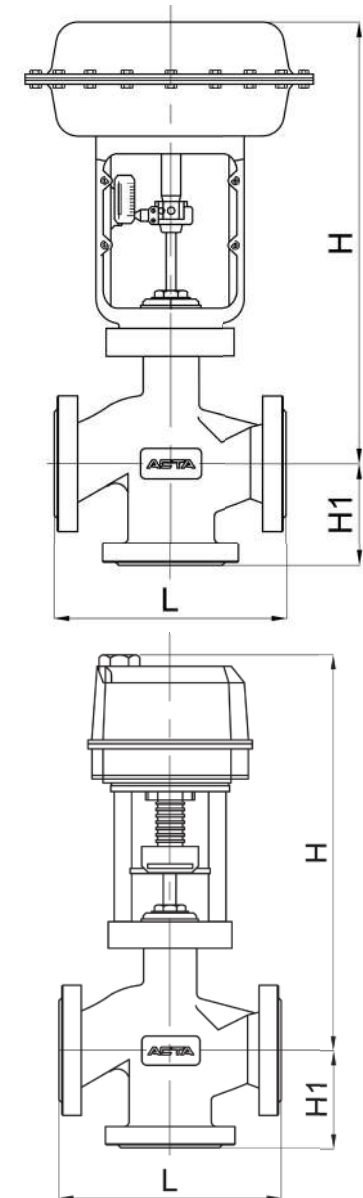


Спецификация материалов

| № | Наименование | Материал |
|---|---------------------|---------------------------|
| 1 | Корпус | Высокопрочный чугун GGG40 |
| 2 | Букса | Сталь |
| 3 | Шток | Нержавеющая сталь SS 304 |
| 4 | Плунжер | Нержавеющая сталь SS 304 |
| 5 | Седло | Нержавеющая сталь SS 304 |
| 6 | Тарельчатая пружина | Нержавеющая сталь |
| 7 | Шайба | Бронза |
| 8 | Гайка | Сталь |
| 9 | Шайба | Бронза |

Массогабаритные характеристики

| DN | L, мм | Высота клапана в зависимости от привода | | | | H1, мм | Ход штока, мм | Kvs, м ³ /ч | Масса, кг |
|-----|-------|---|-------|--------------------------|-------|--------|---------------|------------------------|-----------|
| | | Модель электропривода ЭПА/ЭПР | H, мм | Модель пневмопривода ППМ | H, мм | | | | |
| 15 | 130 | 0,6кН | 325 | 350 | 402 | 63 | 20 | 4 | 4,6 |
| 20 | 140 | 0,6кН | 329 | 350 | 406 | 68 | 20 | 5 | 5,5 |
| 25 | 165 | 0,6кН | 329 | 350 | 406 | 76 | 20 | 8 | 6,2 |
| 32 | 180 | 0,6кН | 333 | 350 | 410 | 88 | 20 | 10 | 10,4 |
| 40 | 200 | 0,6кН | 328 | 350 | 405 | 94 | 20 | 12,5 | 11,0 |
| 50 | 230 | 1,8кН | 403 | 350 | 435 | 107 | 20 | 32 | 10,5 |
| 65 | 290 | 1,8кН | 422 | 350 | 454 | 120 | 20 | 50 | 19,5 |
| 80 | 310 | 1,8кН | 419 | 350 | 451 | 147 | 20 | 80 | 24,2 |
| 100 | 350 | 4,0 кН | 627 | 350 | 474 | 153 | 20 | 125 | 33,4 |
| 125 | 400 | 4,0 кН | 646 | 350 | 584 | 174 | 40 | 200 | 46,0 |
| 150 | 480 | 4,0 кН | 670 | 560 | 608 | 215 | 40 | 300 | 67,5 |
| 200 | 495 | 10 кН | 724 | 560 | 742 | 204 | 40 | 450 | 78,5 |
| 250 | 622 | 10 кН | 781 | 900 | 799 | 230 | 40 | 630 | 136,0 |
| 300 | 698 | 10 кН | 888 | 900 | 1106 | 300 | 40 | 1200 | 265,0 |
| 350 | 787 | 25 кН | 1257 | 1500 | 1263 | 326 | 80 | 1700 | 410,0 |
| 400 | 914 | 25 кН | 1287 | 1500 | 1293 | 358 | 80 | 1900 | 550,0 |



Расшифровка маркировки

