

CD160M Dri-Prime®

Godwin Dri-Prime CD160M – это чрезвычайно мощный, но компактный насос с производительностью до 427 м³/час и напором до 78 м.

CD160M оснащен уникальной конструкцией торцевых механических уплотнений Godwin, расположенных в масляной ванне. Это обеспечивает возможность работы насоса без воды ("сухой ход") в течении длительного времени, при автоматической и повторной заливке насоса. Насос CD160M может работать в самых сложных условиях, перекачивая жидкость с твердыми частицами диаметром до 75 мм. Все это делает его чрезвычайно эффективным и подходящим для перекачивания, как чистой воды, так и воды, содержащей твердые включения. CD160M – проверенный мощный насос, который идеально подойдет для шахт, карьеров и многих других целей, где требуется перекачивание больших объемов.



Возможности и преимущества

- Полностью автоматическая заливка насоса с максимальной глубиной всасывания до 8.5 м.
- Godwin Dri-Prime - это автоматическая непрерывно работающая система всасывания, с эжекционной трубкой Вентури, не требующая периодического регулирования и контроля.
- Гибкие возможности применения. Насос предназначен для перекачивания сточных вод, шлама и жидкостей, содержащих твердые частицы диаметром до 75 мм.
- Механические торцевые уплотнения, расположенные в масляной ванне, выполнены из стойкого к абразивному воздействию карбида кремния, что позволяет насосу работать "на сухую".
- Центробежный насос Godwin с системой Dri-Prime агрегируется дизельным или электродвигателем.
- Насос изготовлен из чугуна (опционально возможно исполнение из нержавеющей стали) с рабочим колесом из литой стали.
- Возможно оснащение шумопоглощающим кожухом, а также поставка без двигателя.
- Серийно выпускаемые двигатели: Perkins 1106D-E66TA (129), Perkins 1104D-E44TA. Другие двигатели доступны опционально.

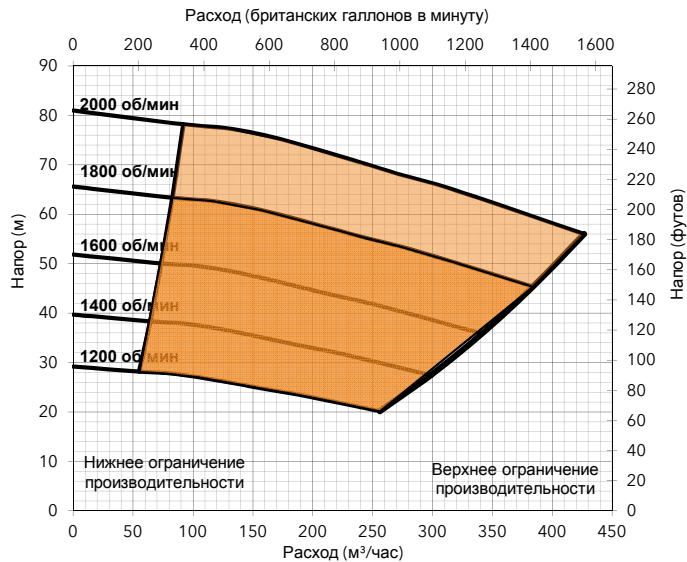
Технические характеристики

Всасывающий патрубок	150 мм (6" BS10 Table 'D')
Напорный патрубок	150 мм (6" BS10 Table 'D')
Макс. производительность	427 м³/час
Макс. размер твердых частиц	75 мм
Макс. диаметр рабочего колеса	356 мм
Макс. рабочая температура	80 °C *
Макс. рабочее давление	7.9 бар
Макс. подпор на входе в насос	5.0 бар
Макс. давление в межтрубном пространстве	11.9 бар
Макс. эксплуатационная скорость	2000 об/мин

* Для получения информации по эксплуатации при большей температуре свяжитесь с местным представителем Xylem.

godwin 
a xylem brand

Кривая производительности



Вариант двигателя 1

Артикул – CD160M-01-DBO-002

Perkins, 1106D-E66TA (129), 106.7 кВт @ 2000 об/мин

Диаметр рабочего колеса 356 мм

Скорость насоса 2000 об/мин

Таблица высот всасывания

Полная высота всасывания (м)	Напор (м)				
	44	56	61	67	75
3.0	456	389	333	233	111
4.6	456	367	311	167	83
6.1	456	344	278	139	-
7.6	367	278	244	111	-

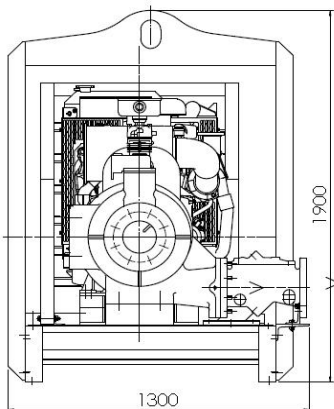
Вместимость топливного бака: общая – 475 литров, полезная – 388 литров

Расход топлива при 1800 об/мин 26.4 литров/ч

Вес: сухой – 2372 кг, мокрый – 2780 кг

Размеры: 2950 x 1300 x 1900 мм (Д x Ш x В)

Рабочие характеристики, указанные в таблицах, основаны на водных испытаниях на уровне моря при температуре окружающей среды 20 °С. Все данные указаны приблизительно и только для общего руководства. Для получения детальных сведений обращайтесь на завод или к местному представителю Xylem.



Материалы

Кожух насоса и крышка маслозаборника	Чугун BS EN 1561 – 1997
Пластины компенсации износа	Чугун BS EN 1561 – 1997
Вал насоса	Углеродистая сталь BS 970 – 1991 817M40T
Рабочее колесо	Литая сталь BS3100 A5, твердость до 200 по методу Бринелля
Корпус обратного клапана	Чугун BS EN 1561 – 1997
Поверхности механического уплотнения	Карбид кремния – карбид кремния

Вариант двигателя 2

Артикул – CD160M-01-DBO-001

Perkins, 1104D-E44TA, 71.9 кВт @ 1800 об/мин

Диаметр рабочего колеса 356 мм

Скорость насоса 1800 об/мин

Таблица высот всасывания

Полная высота всасывания (м)	Напор (м)				
	35	45	49	54	60
3.0	410	350	300	210	100
4.6	410	330	280	150	75
6.1	410	310	250	125	-
7.6	330	250	220	100	-

Вместимость топливного бака: общая – 390 литров, полезная – 318 литров

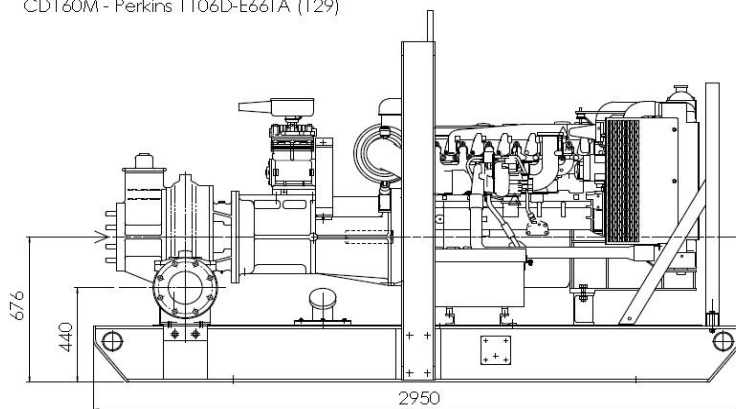
Расход топлива при 1800 об/мин 18.0 литров/ч

Вес: сухой – 2092 кг, мокрый – 2425 кг

Размеры: 2500 x 1300 x 1900 мм (Д x Ш x В)

Рабочие характеристики, указанные в таблицах, основаны на водных испытаниях на уровне моря при температуре окружающей среды 20 °С. Все данные указаны приблизительно и только для общего руководства. Для получения детальных сведений обращайтесь на завод или к местному представителю Xylem.

CD160M - Perkins 1106D-E66TA (129)



Xylem Dewatering Solutions UK Ltd
Quenington, Cirencester
Gloucestershire GL7 5BX, England
Тел.: +44 (0)1285 750271 Факс: +44 (0)1285 750352



Оценено согласно ISO 9001:2008
Сертификат № 1027

Справочный номер : 95-1012-1000-RUS
Дата выпуска : 20 января 2014 г.
Редакция : 11

www.godwinpumps.com