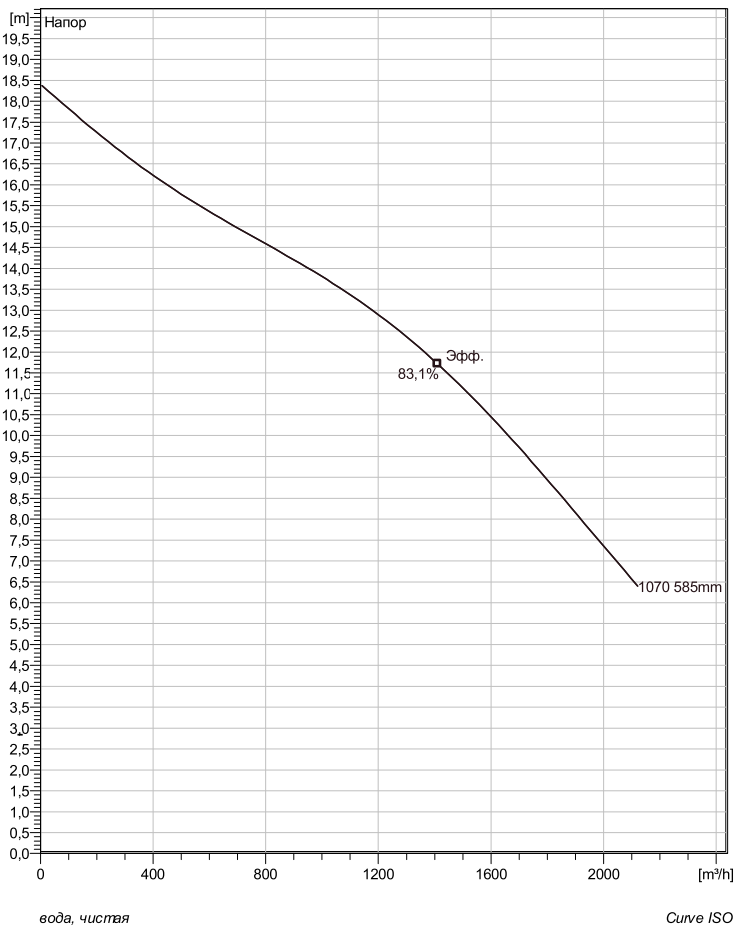


## NP 3400/705 3~ 1070

### Техническая спецификация



Примечание: рисунок может не соответствовать текущей конфигурации

#### General

Запатентованное самоочищающееся полуоткрытое канальное рабочее колесо, идеально подходящее для перекачивания большинства видов сточных вод. Модульная конструкция с высокой степенью адаптации.

#### Рабочее колесо

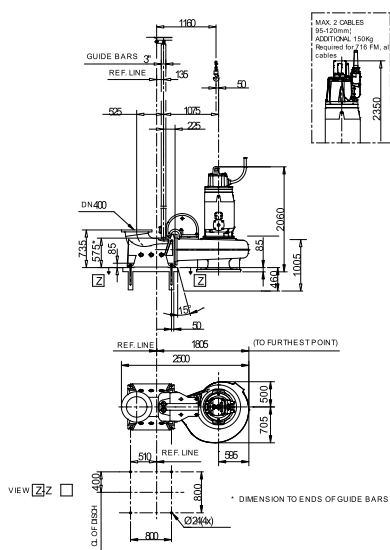
Рабочее колесо материал	Серый чугун
Диаметр выхода	400 mm
Диаметр в сасывающего фланца	500 mm
Impeller diameter	585 mm
Количество лопастей	3

#### Двигатель

Двигатель	N0705.000 43-30-10GA-W 60KW Стандартно
Тип статора	8
Частота	50 Hz
Ном. напряжение	220 V
Число полюсов	10
Фазы	3~
Ном. мощность	60 kW
Номинальный ток	253 A
Пусковой ток	1100 A
Ном. скорость вращения	590 rpm
Коэффициент мощности	
1/1 Load	0,69
3/4 Load	0,63
1/2 Load	0,51
Motor efficiency	
1/1 Load	89,5 %
3/4 Load	89,5 %
1/2 Load	88,0 %

#### Конфигурация

Установка: P - Погружная, постоянная)



CP NP 3400 705/715/1060/116

Project	Project ID	Created by	Created on 4/4/2019	Last update
---------	------------	------------	------------------------	-------------

## NP 3400/705 3~ 1070

### Кривая рабочей характеристики

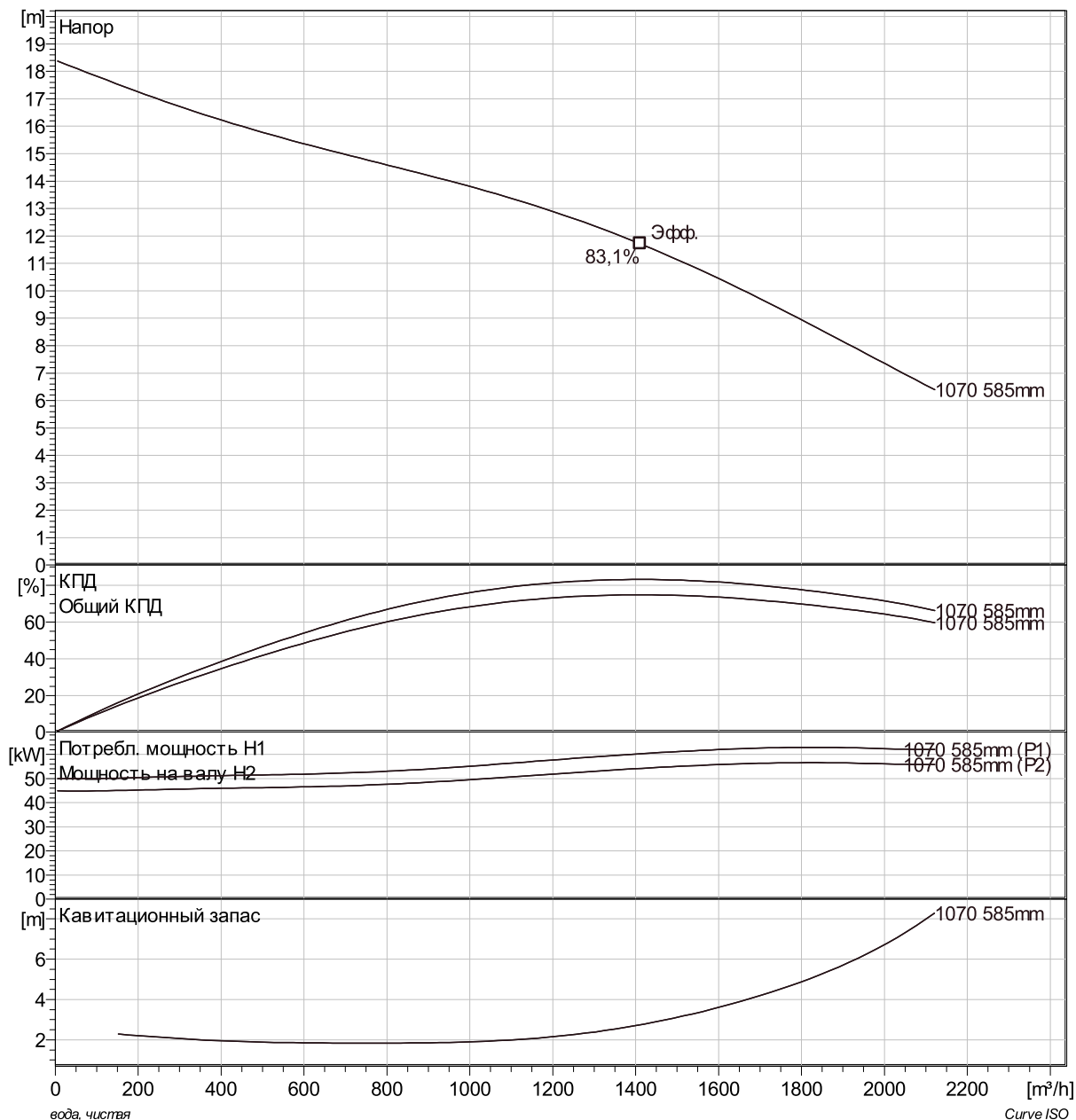
#### Насос

Диаметр выхода 400 mm  
 Диаметр всасывающего фланца 585 mm  
 Impeller diameter 585 mm  
 Количество лопастей 3

#### Motor

Двигатель N0705.000 43-30-10GA-W 60KW  
 Тип статора 8  
 Частота 50 Hz  
 Ном/напряжение 220 V  
 Число полюсов 10  
 Фазы 3~  
 Ном. мощность 60 kW  
 Номинальный ток 253 A  
 Пусковой ток 1100 A  
 Ном. скорость вращения 590 rpm

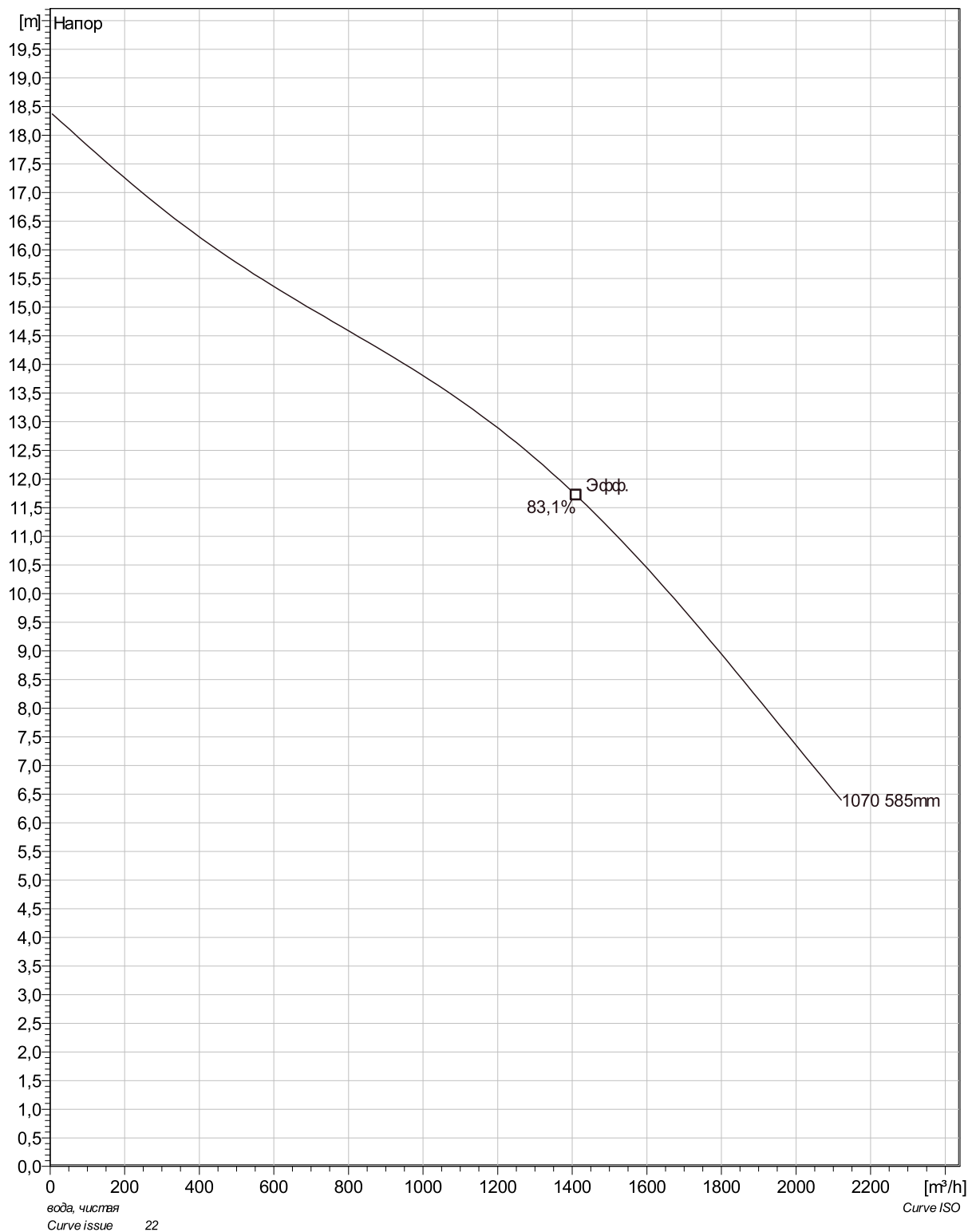
Коэффициент мощности  
 1/1 Load 0,69  
 3/4 Load 0,63  
 1/2 Load 0,51  
 Motor efficiency  
 1/1 Load 89,5 %  
 3/4 Load 89,5 %  
 1/2 Load 88,0 %



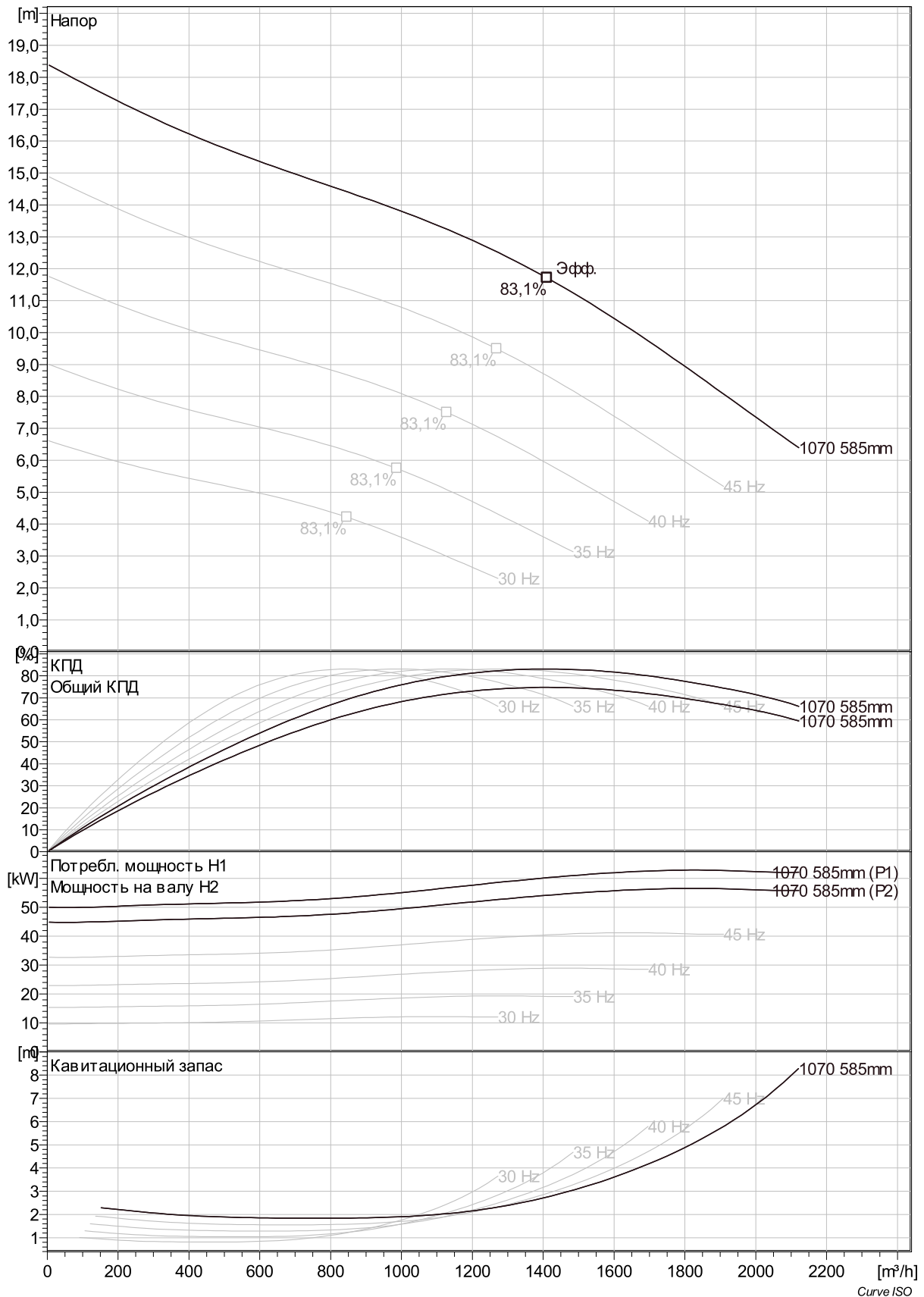
Project	Project ID	Created by	Created on 4/4/2019	Last update
---------	------------	------------	------------------------	-------------

## NP 3400/705 3~ 1070

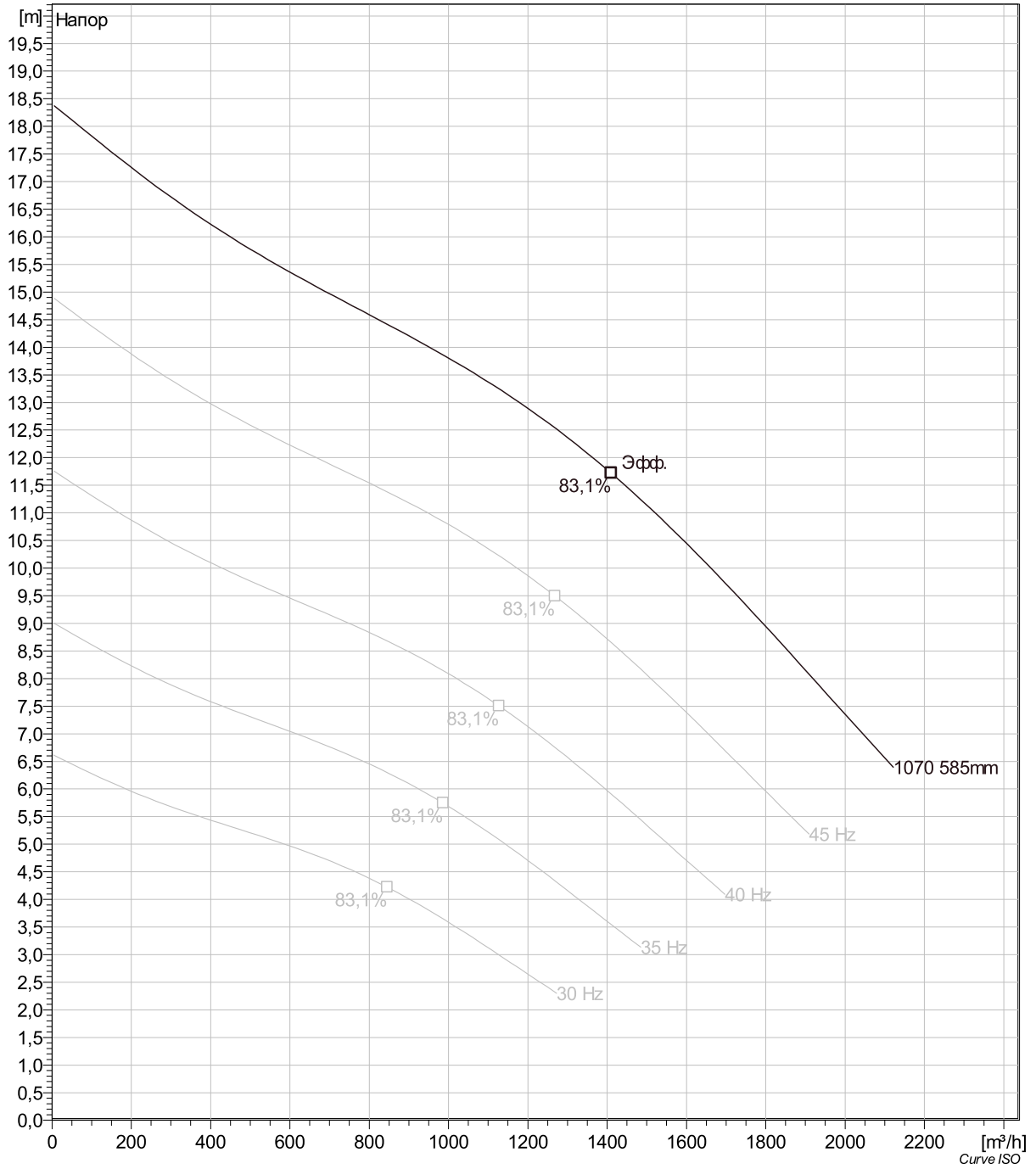
### Duty Analysis



Project	Project ID	Created by	Created on	Last update
			4/4/2019	

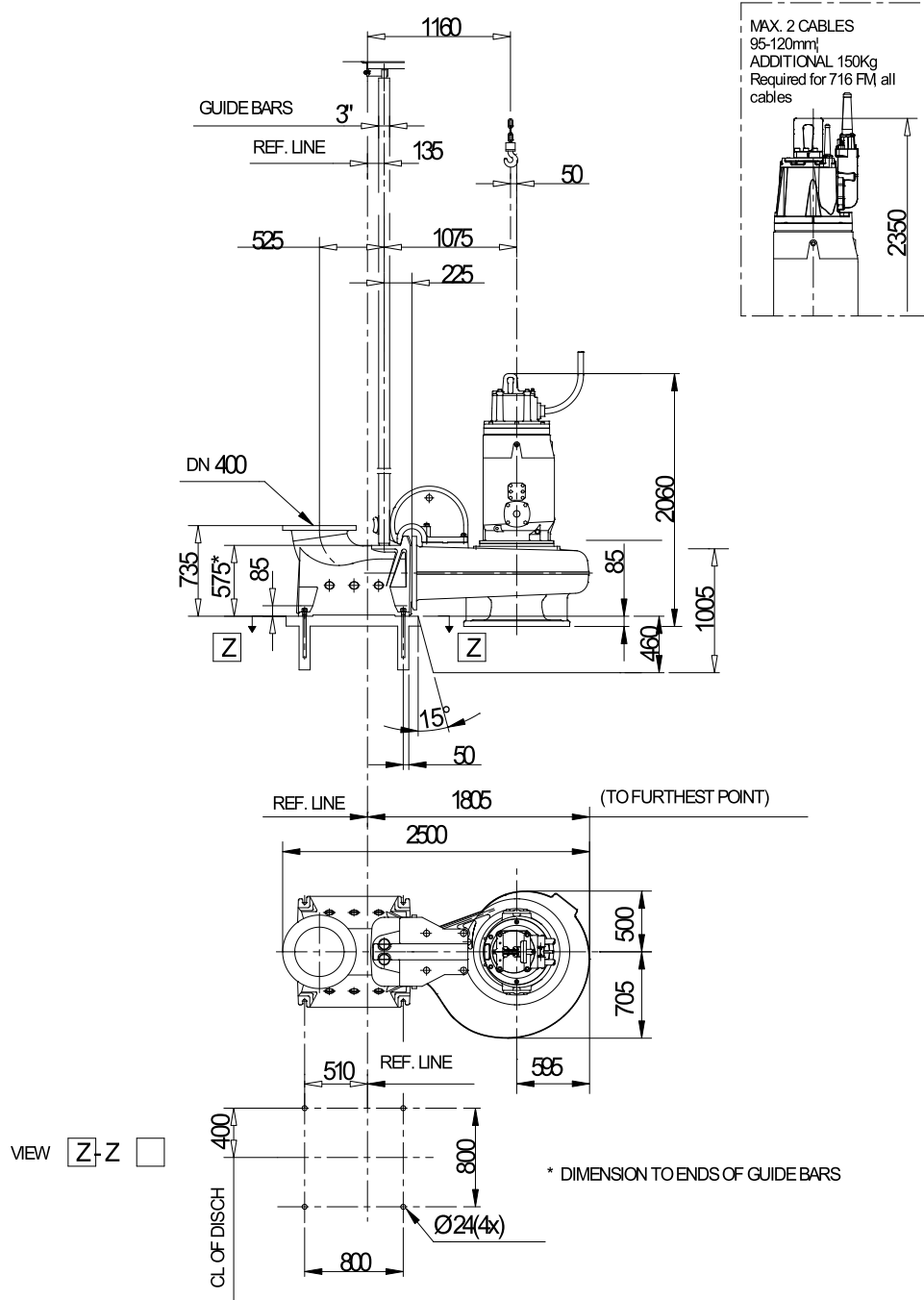


Project	Project ID	Created by	Created on	Last update
			4/4/2019	



Project	Project ID	Created by	Created on	Last update
			4/4/2019	

## NP 3400/705 3~ 1070 Dimensional drawing



CP, NP 3400 705/715/708/716

Project	Project ID	Created by	Created on	Last update
			4/4/2019	