

## SR 4620 4р Вентилятор: 7° 042107SJ

### Техническая спецификация



Input data  
Mixing task



Размеры резервуара

#### Данные продукта

Number of mixers  
Mixer type  
Код пропеллера

Номинальная тяга мешалки N  
Номинальная входящая мощность kW  
Propeller diameter mm  
Propeller speed 1465,00 rpm

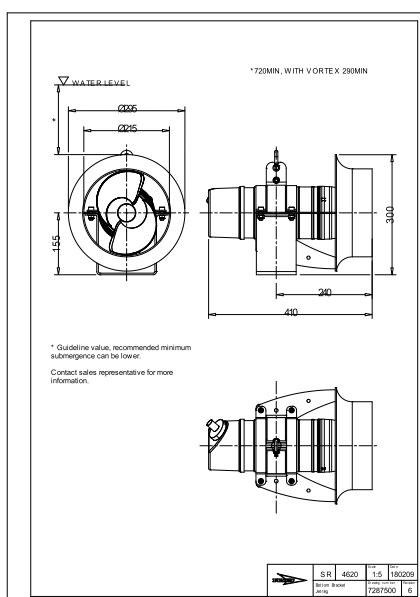
Total produced thrust N  
Общая потребляемая мощность kW

Требуемая тяга N  
Требуемая глубина погружения mm

Установка: R

Примечание: рисунок может не соответствовать текущей конфигурации

Частота  
Фазы  
Аттестация  
Температура жидкости °C



#### Мотор

Двигатель  
Тип статора  
Частота  
Ном. напряжение  
Число полюсов  
Фазы  
Номинальная мощность на валу kW  
Номинальный ток  
Пусковой ток  
Ном. скорость вращения

Project:  
Project ID:  
Date:

# SR 4620 4p Вентилятор: 7° 042107SJ

## Duty Analysis



Кривые, относящиеся к вода, чистая [100%], 4 °C, 999,9 kg/m<sup>3</sup>, 1,569 mm<sup>2</sup>/s

### Operating characteristics

Curve: ISO 9906

Pumps/Systems	Подача	Напор	Мощность на валу	Подача	Напор	Мощность на валу	гидравл. КПД	Потребление	NPSHr
---------------	--------	-------	------------------	--------	-------	------------------	--------------	-------------	-------

Проект  
Корпус

Исполнитель  
Создано 8/22/2019

Последнее изменение

# SR 4620 4p Вентилятор: 7° 042107SJ

VFD Curve



Кривые, относящиеся к вода, чистая [100%], 4 °C, 999,9 kg/m<sup>3</sup>, 1,569 mm<sup>2</sup>/s

Curve: ISO 9906

Проект  
Корпус

Исполнитель  
Создано 8/22/2019

Последнее изменение

# SR 4620 4p Вентилятор: 7° 042107SJ

VFD Analysis



Кривые, относящиеся к вода, чистая [100%], 4 °C, 999,9 kg/m<sup>3</sup>, 1,569 mm<sup>2</sup>/s

## Operating Characteristics

Curve: ISO 9906

Pumps/Systems	Частота	Подача	Напор	Мощность на валу	Подача	Напор	Мощность на валу	гидравл. КПД	Потребление	NPSHr
---------------	---------	--------	-------	------------------	--------	-------	------------------	--------------	-------------	-------

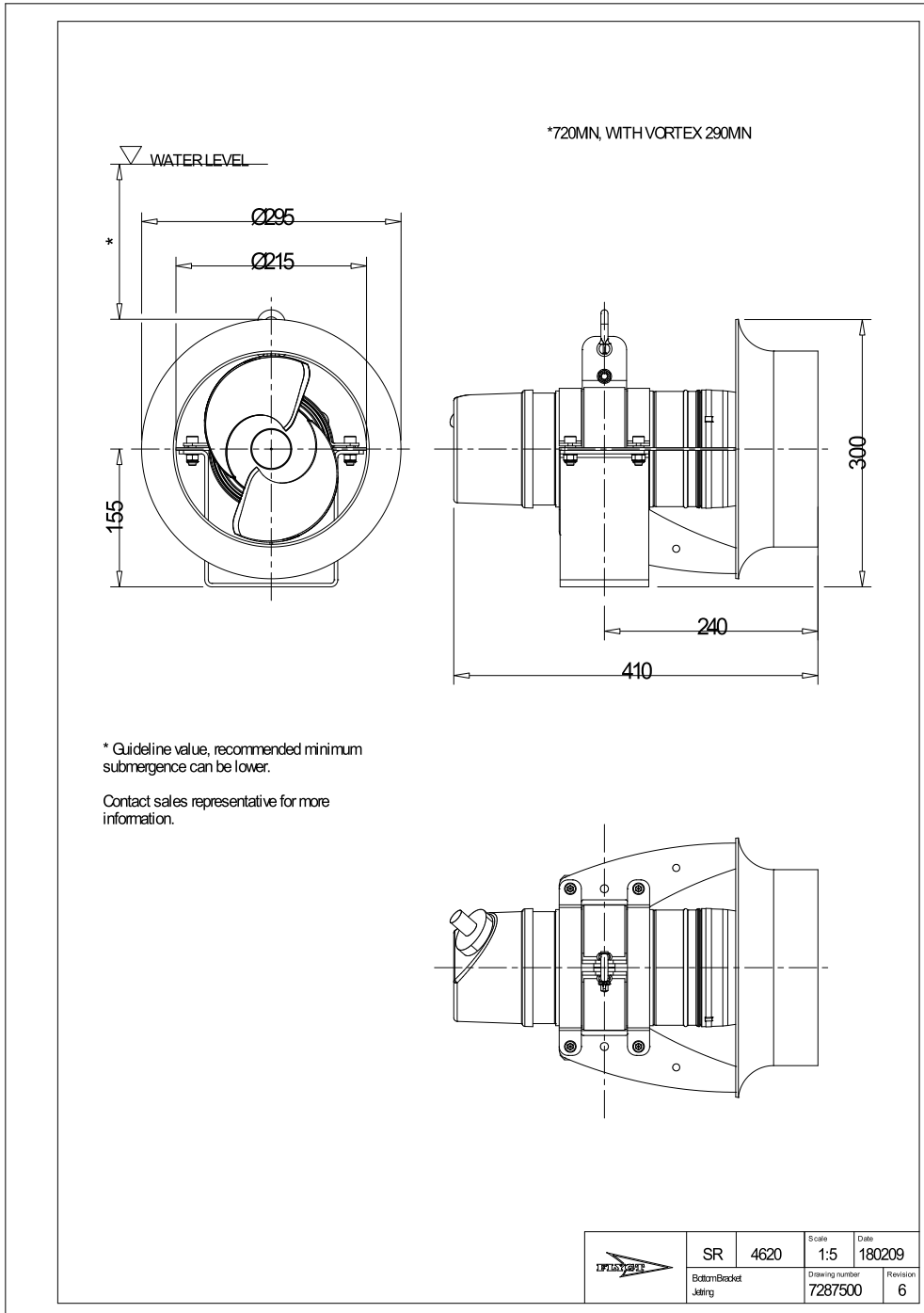
Проект  
Корпус

Исполнитель  
Создано 8/22/2019

Последнее изменение

# SR 4620 4p Вентилятор: 7° 042107SJ

Dimensional drawing



Проект  
Корпус

Исполнитель  
Создано 8/22/2019

Последнее изменение