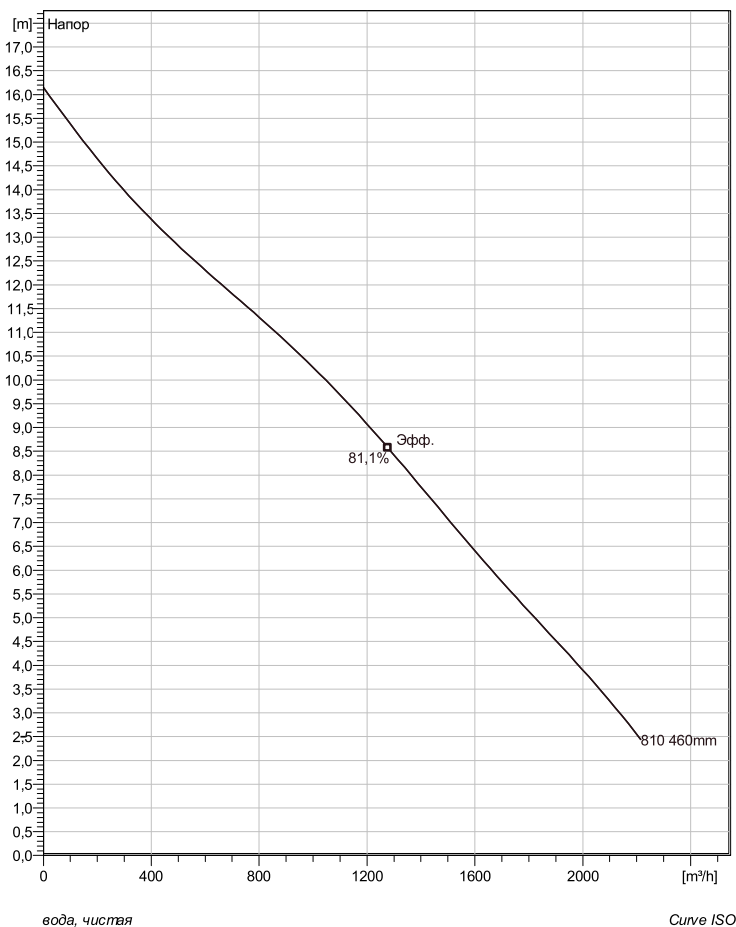
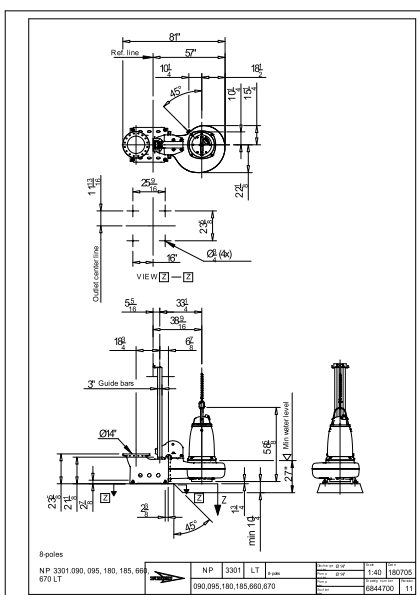


NP 3301 LT 3~ 810

Техническая спецификация



Установка: Р - Погружная, постоянная)



Примечание: рисунок может не соответствовать текущей конфигурации

General

Запатентованное самоочищающееся полуоткрытое канальное рабочее колесо, идеально подходящее для перекачивания большинства видов сточных вод. Его можно оборудовать Guide-pin® для еще большей защиты от засорения. Модульная конструкция с высокой степенью адаптации.

Рабочее колесо

Рабочее колесо материал	Серый чугун
Диаметр выхода	350 mm
Диаметр в сасывающего фланца	350 mm
Impeller diameter	460 mm
Количество лопастей	2

Двигатель

Двигатель	N3301.180 35-29-8AA-W 37KW Стандартно
Тип статора	8
Частота	50 Hz
Ном. напряжение	380 V
Число полюсов	8
Фазы	3~
Ном. мощность	37 kW
Номинальный ток	87 A
Пусковой ток	475 A
Ном. скорость вращения	735 rpm
Коэффициент мощности	
1/1 Load	0,72
3/4 Load	0,65
1/2 Load	0,52
Motor efficiency	
1/1 Load	89,5 %
3/4 Load	90,0 %
1/2 Load	89,0 %

Конфигурация

Project	Project ID	Created by	Created on	Last update
			4/4/2019	

NP 3301 LT 3~ 810

Кривая рабочей характеристики

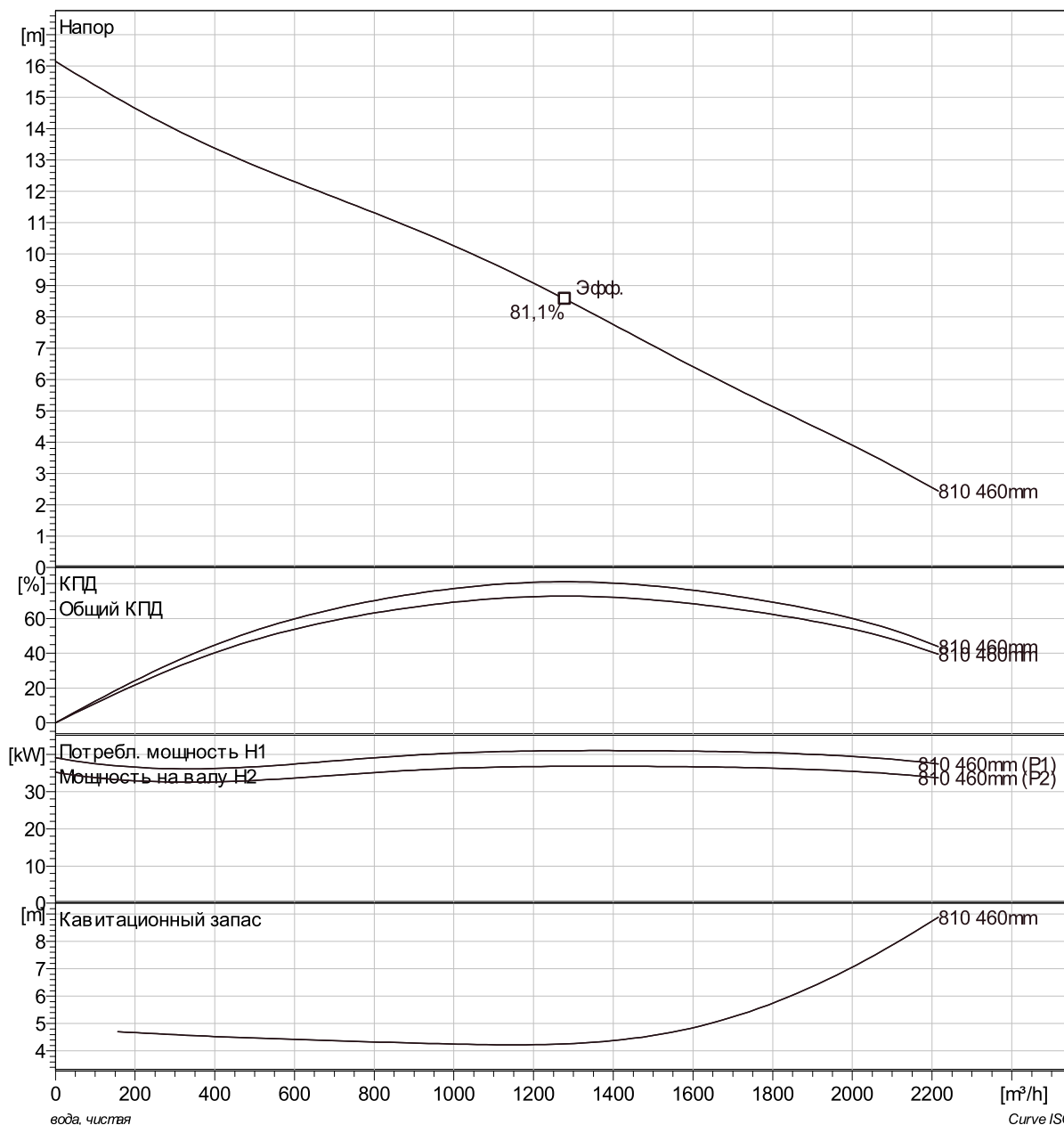
Насос

Диаметр выхода 350 mm
 Диаметр всасывающего фланца 460 mm
 Impeller diameter 460 mm
 Количество лопастей 2

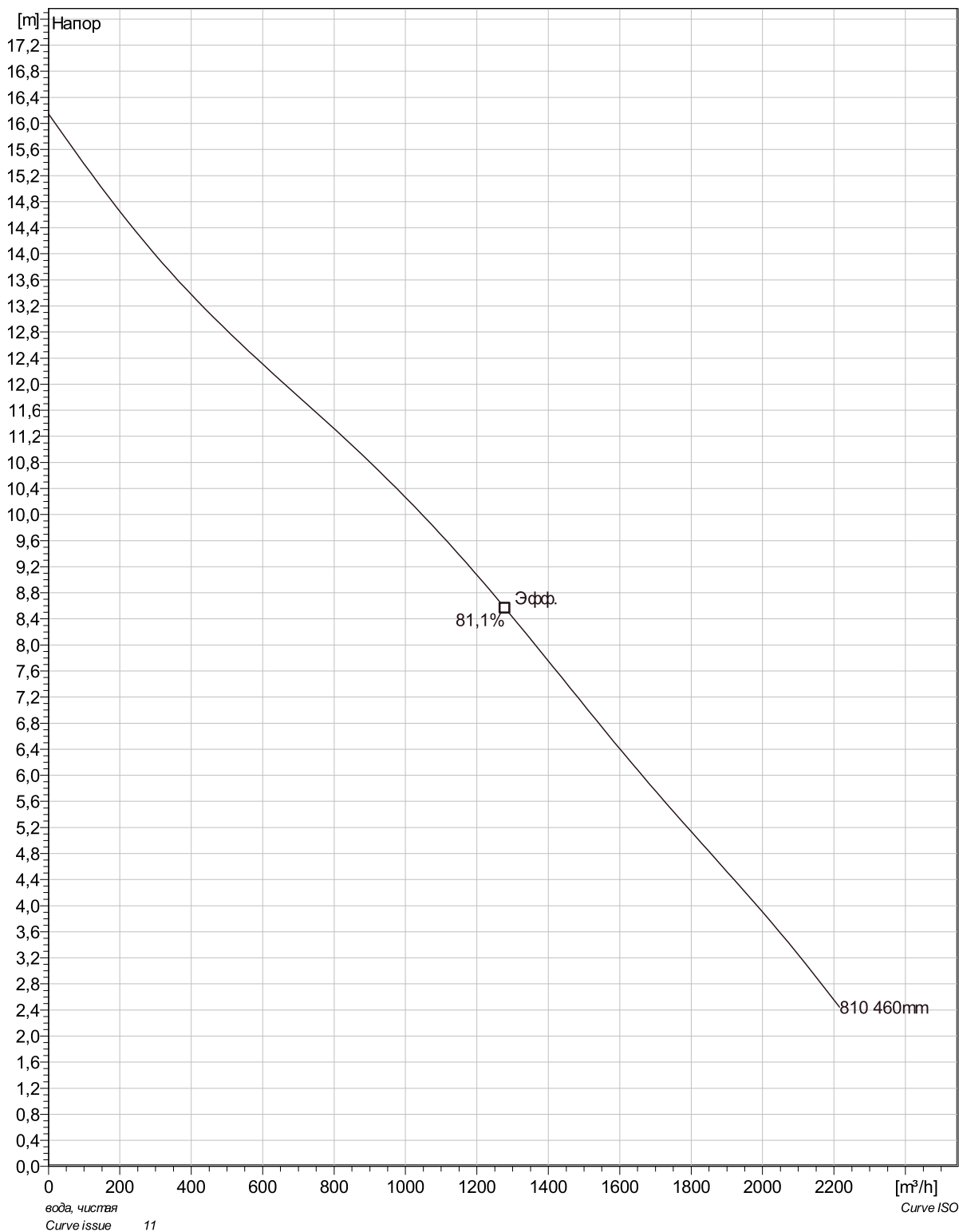
Motor

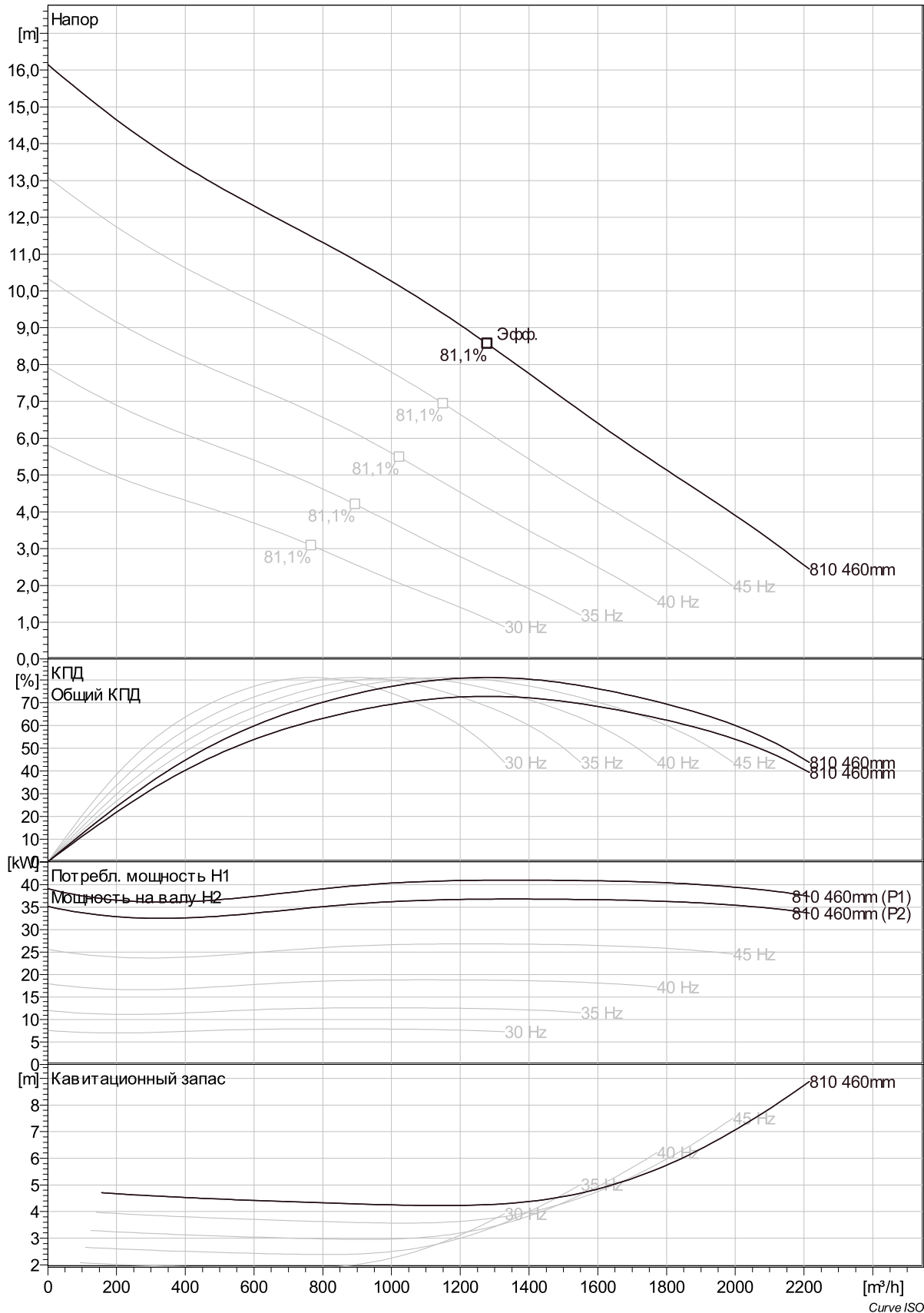
Двигатель N3301.180 35-29-8AA-W 37KW
 Тип статора 8
 Частота 50 Hz
 Ном./напряжение 380 V
 Число полюсов 8
 Фазы 3~
 Ном. мощность 37 kW
 Номинальный ток 87 A
 Пусковой ток 475 A
 Ном. скорость вращения 735 rpm

Коэффициент мощности
 1/1 Load 0,72
 3/4 Load 0,65
 1/2 Load 0,52
 Motor efficiency
 1/1 Load 89,5 %
 3/4 Load 90,0 %
 1/2 Load 89,0 %

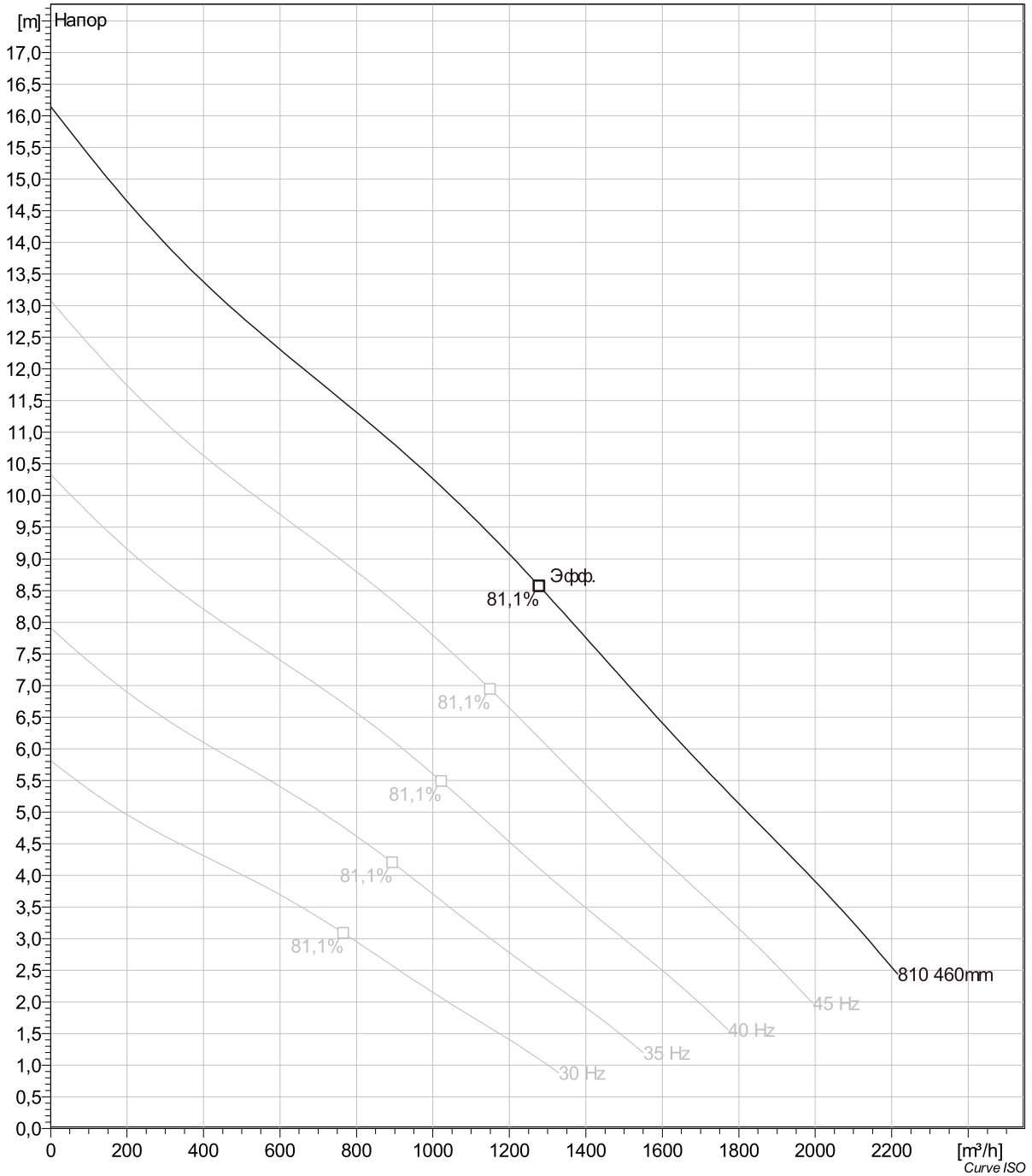


Project	Project ID	Created by	Created on 4/4/2019	Last update
---------	------------	------------	------------------------	-------------



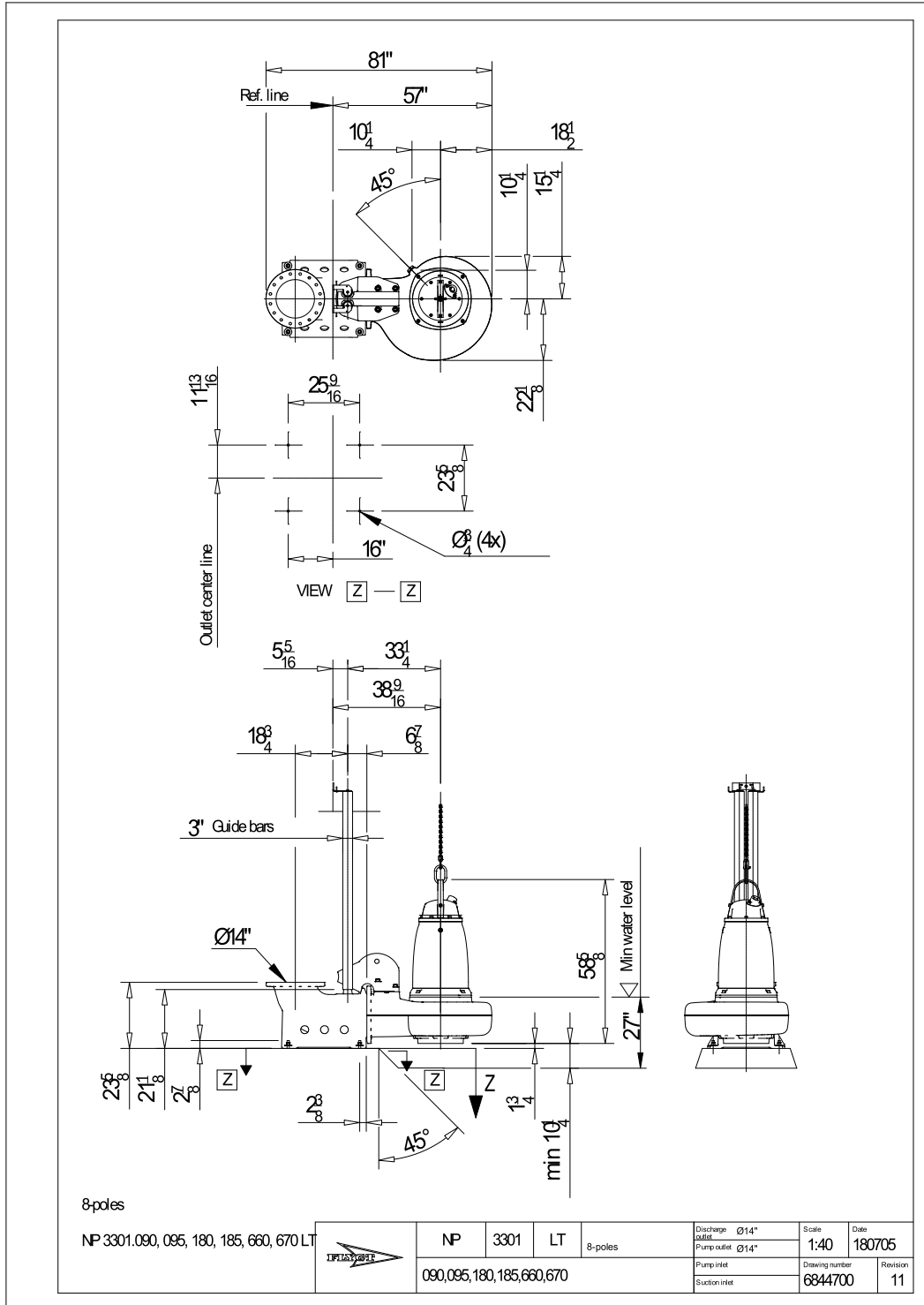


Project	Project ID	Created by	Created on	Last update
			4/4/2019	



Project	Project ID	Created by	Created on	Last update
			4/4/2019	

NP 3301 LT 3~ 810 Dimensional drawing



Project

Project ID

Created by

Created on
4/4/2019

Last update