

NP 3085 MT 1~ Adaptive 462

Кривая рабочей характеристики

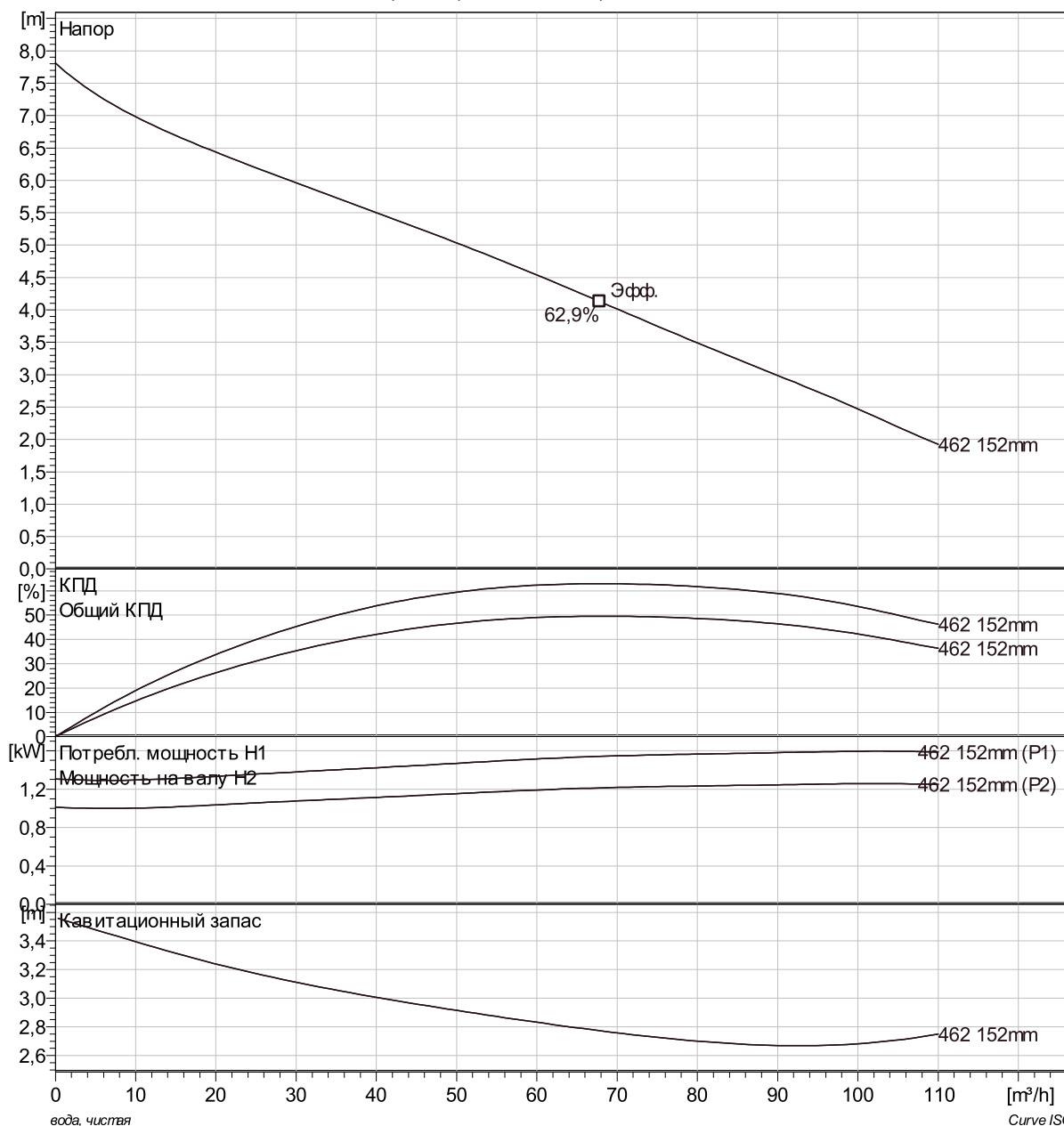
Насос

Диаметр выхода 80 mm
 Диаметр всасывающего фланца 152 mm
 Impeller diameter 152 mm
 Количество лопастей 2

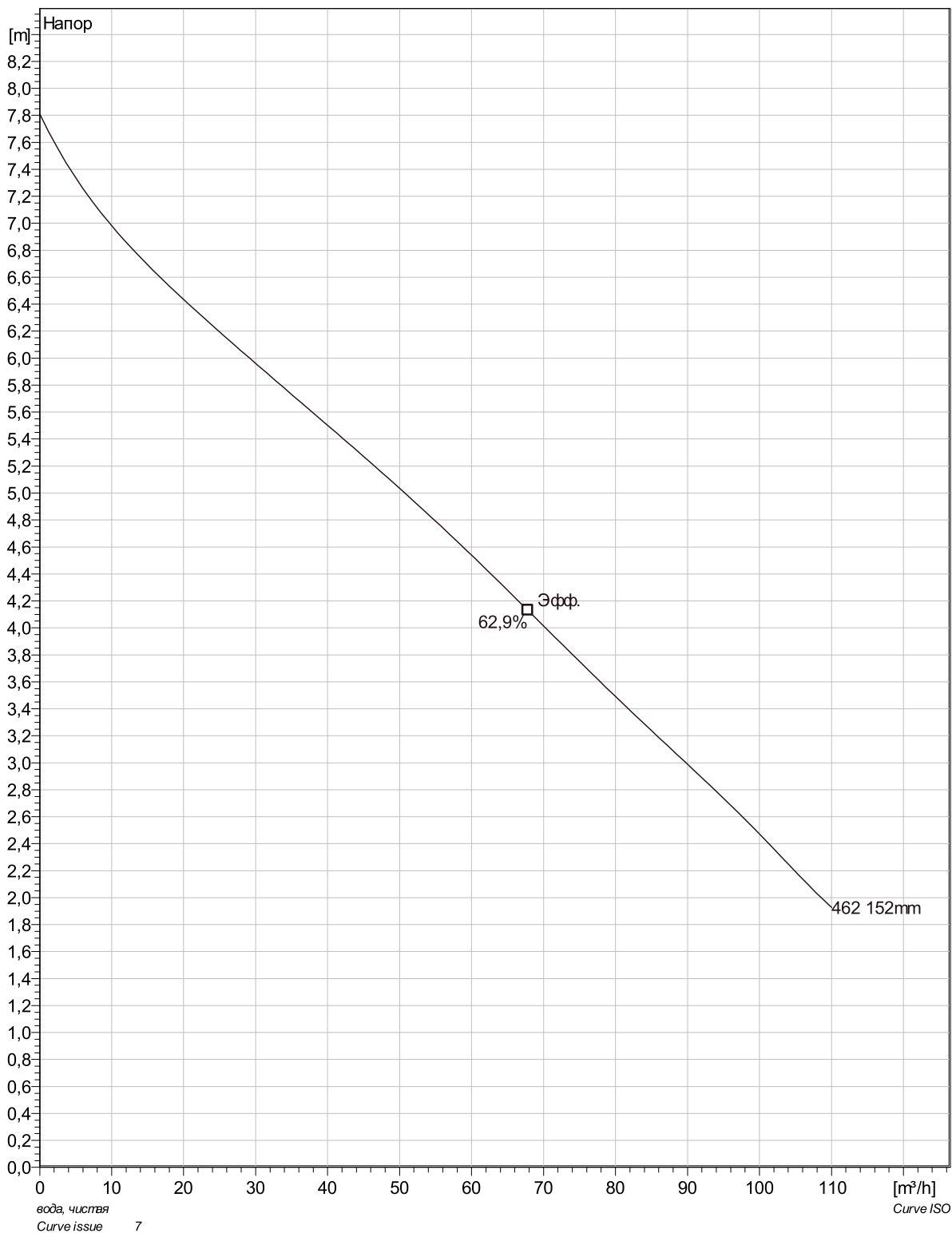
Motor

Двигатель N3085.160 15-10-4AL-W 1.5KW
 Тип статора 14
 Частота 50 Hz
 Ном/напряжение 220 V
 Число полюсов 4
 Фазы 1~
 Ном. мощность 1,5 kW
 Номинальный ток 9,2 A
 Пусковой ток 42 A
 Ном. скорость вращения 1425 rpm

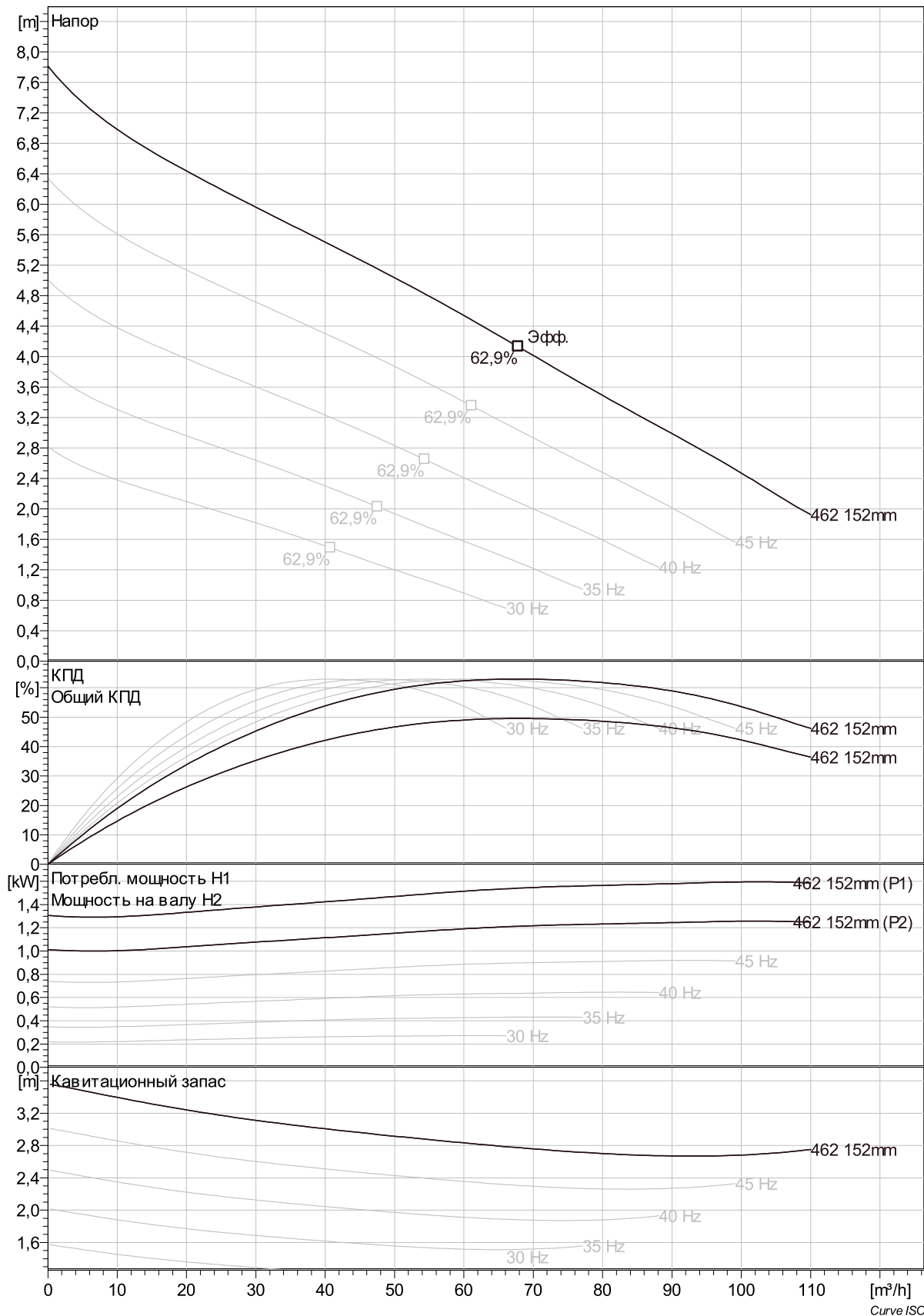
Коэффициент мощности
 1/1 Load 0,95
 3/4 Load 0,95
 1/2 Load 0,93
 Motor efficiency
 1/1 Load 78,0 %
 3/4 Load 78,0 %
 1/2 Load 73,0 %



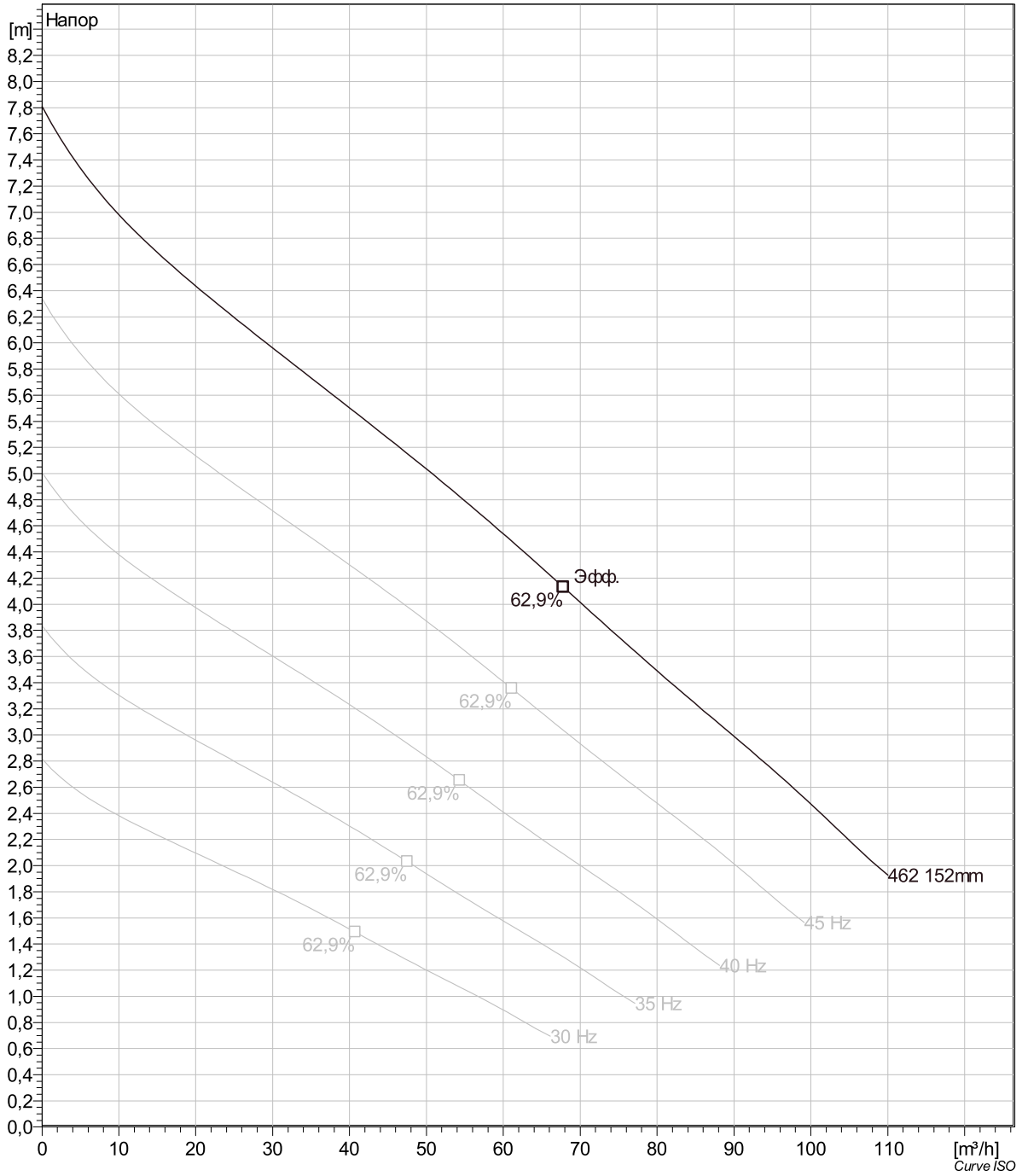
Project	Project ID	Created by	Created on 4/2/2019	Last update
---------	------------	------------	------------------------	-------------



Project	Project ID	Created by	Created on	Last update
			4/2/2019	

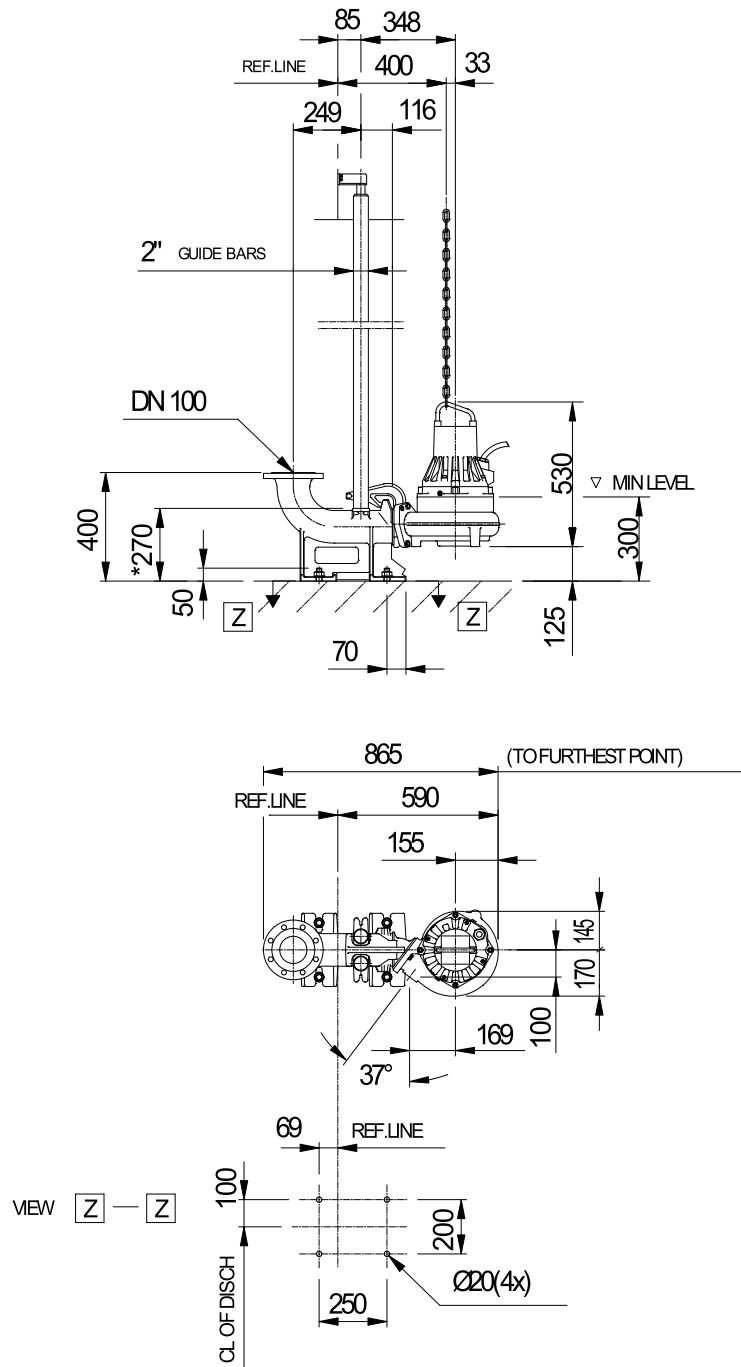


Project	Project ID	Created by	Created on	Last update
			4/2/2019	



Project	Project ID	Created by	Created on	Last update
			4/2/2019	

NP 3085 MT 1~ Adaptive 462 Dimensional drawing



* DIMENSION TO ENDS OF GUIDE BARS

Weight

Dimensional dwg
NP3085MT

Project	Project ID	Created by	Created on	Last update
			4/2/2019	