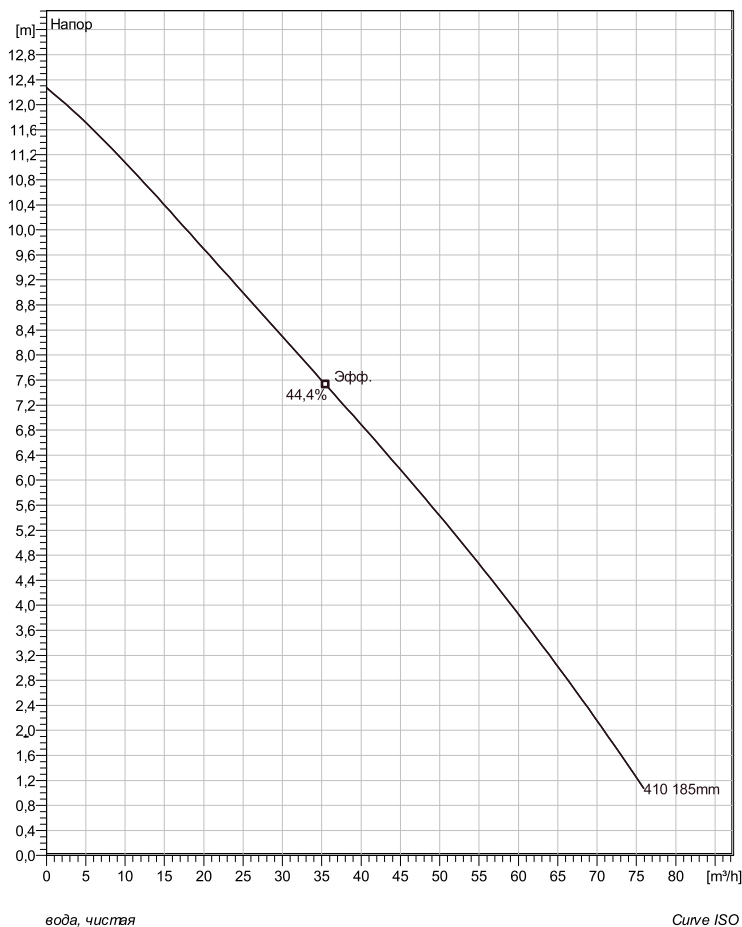
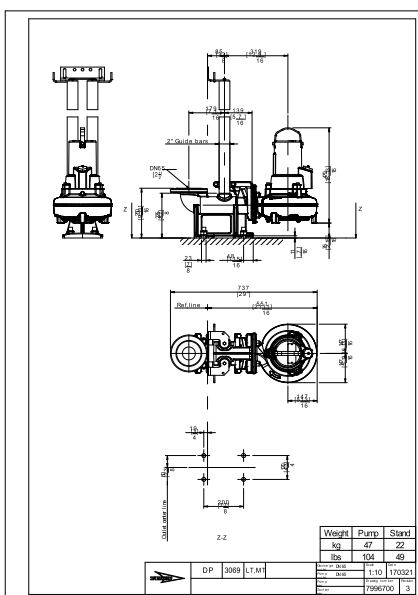


DP 3069 LT 3~ 410

Техническая спецификация



Установка: Р - Погружная, постоянная)



Примечание: рисунок может не соответствовать текущей конфигурации

General

Переносные насосы с вихревыми рабочими колесами, идеально подходящие для систем, в которых вода или жидкость содержит концентрации абразивных веществ. Используются в случае засорения.

Рабочее колесо

Рабочее колесо материал	Серый чугун
Диаметр выхода	65 mm
Диаметр в сасывающего фланца	65 mm
Impeller diameter	185 mm
Количество лопастей	6

Двигатель

Двигатель	D3069.180 13-10-4BB-W 2KW
	Стандартно
Тип статора	5
Частота	50 Hz
Ном. напряжение	200 V
Число полюсов	4
Фазы	3~
Ном. мощность	2 kW
Номинальный ток	9,6 A
Пусковой ток	37 A
Ном. скорость вращения	1350 rpm
Коэффициент мощности	
1/1 Load	0,86
3/4 Load	0,79
1/2 Load	0,66
Motor efficiency	
1/1 Load	69,9 %
3/4 Load	73,2 %
1/2 Load	72,6 %

Конфигурация

Project	Project ID	Created by	Created on	Last update
			4/2/2019	

DP 3069 LT 3~ 410

Кривая рабочей характеристики

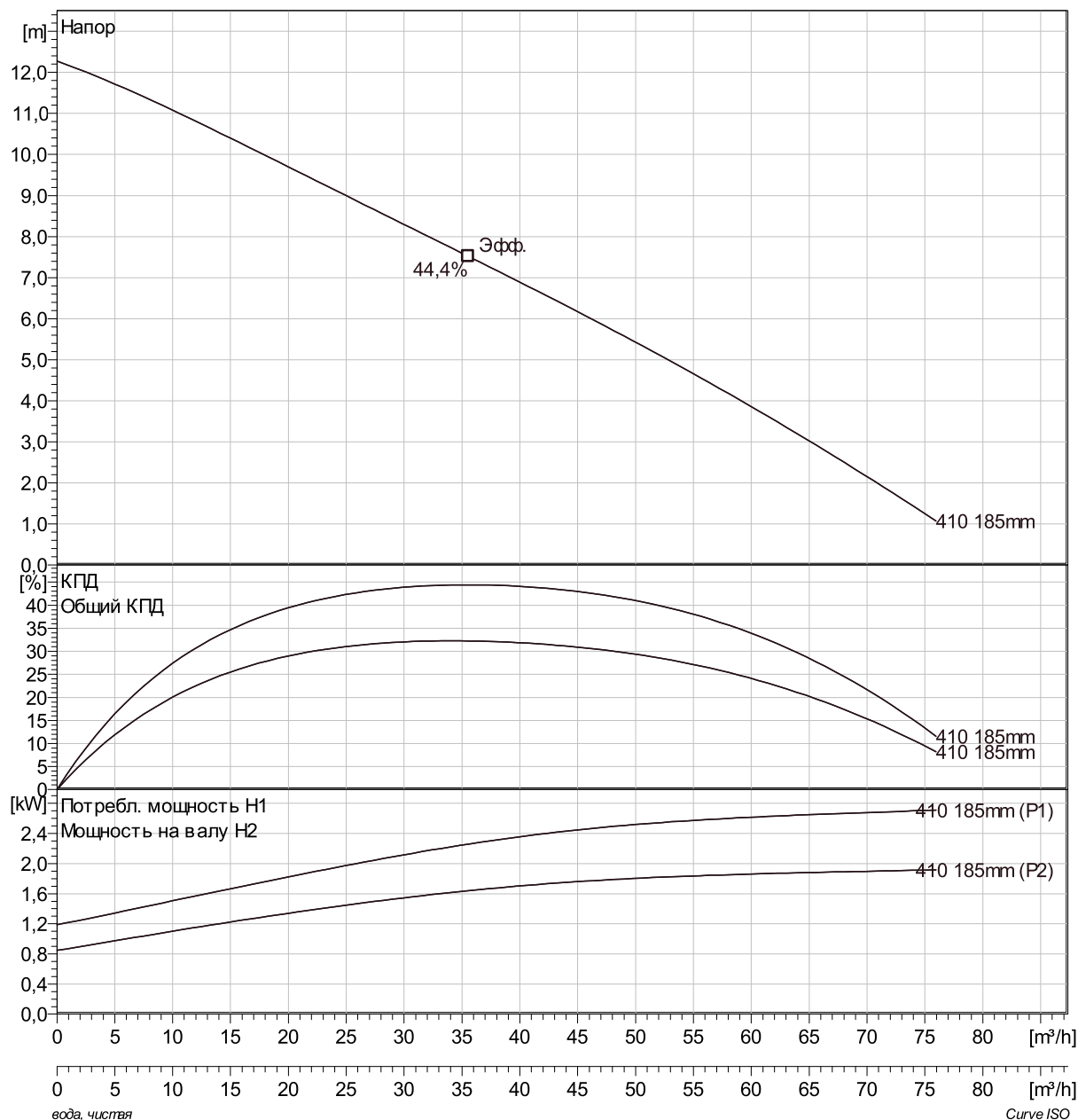
Насос

Диаметр выхода 65 mm
 Диаметр всасывающего фланца 185 mm
 Impeller diameter 185 mm
 Количество лопастей 6

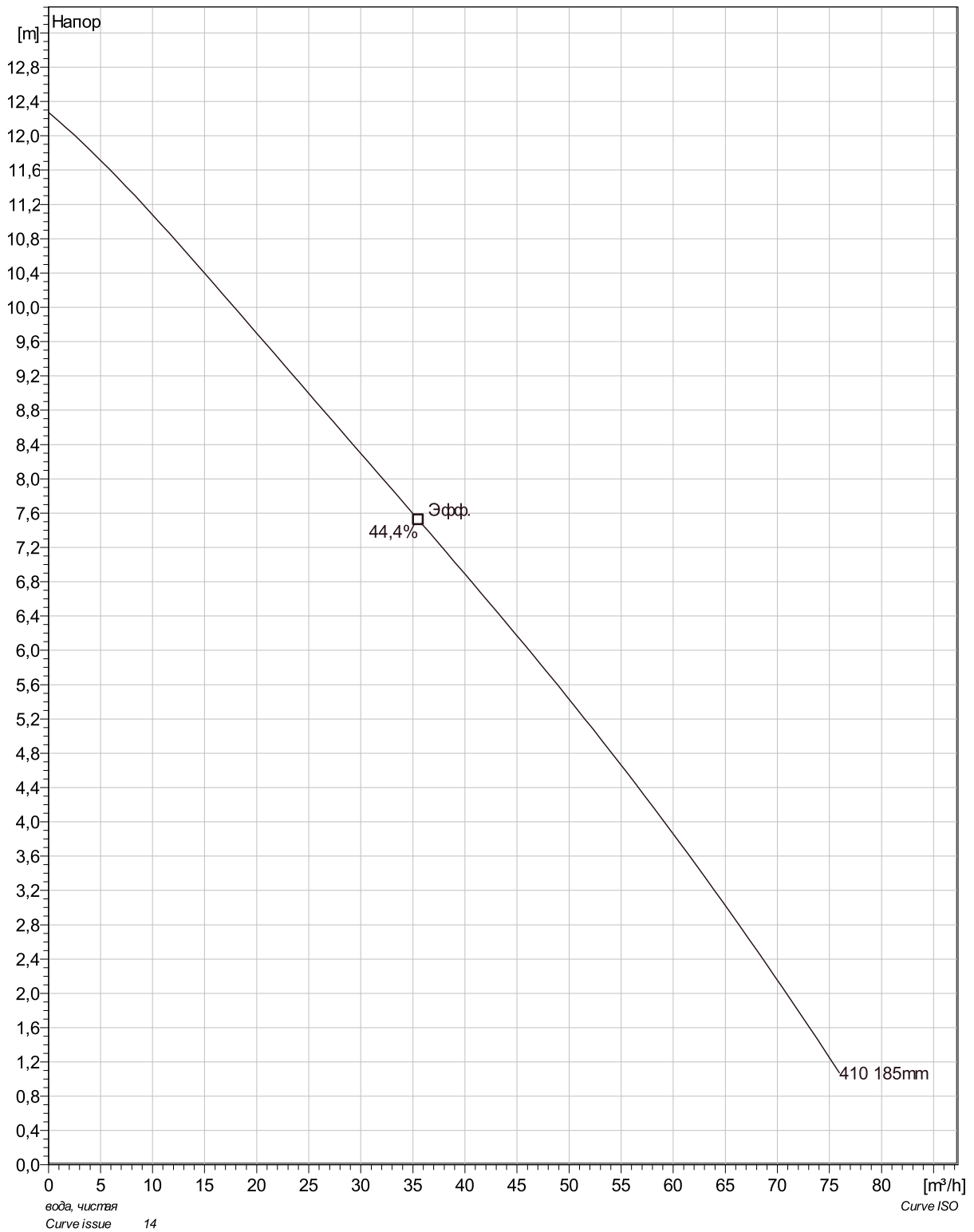
Motor

Двигатель D3069.180 13-10-4BB-W 2KW
 Тип статора 5
 Частота 50 Hz
 Ном/напряжение 200 V
 Число полюсов 4
 Фазы 3~
 Ном. мощность 2 kW
 Номинальный ток 9,6 A
 Пусковой ток 37 A
 Ном. скорость вращения 1350 rpm

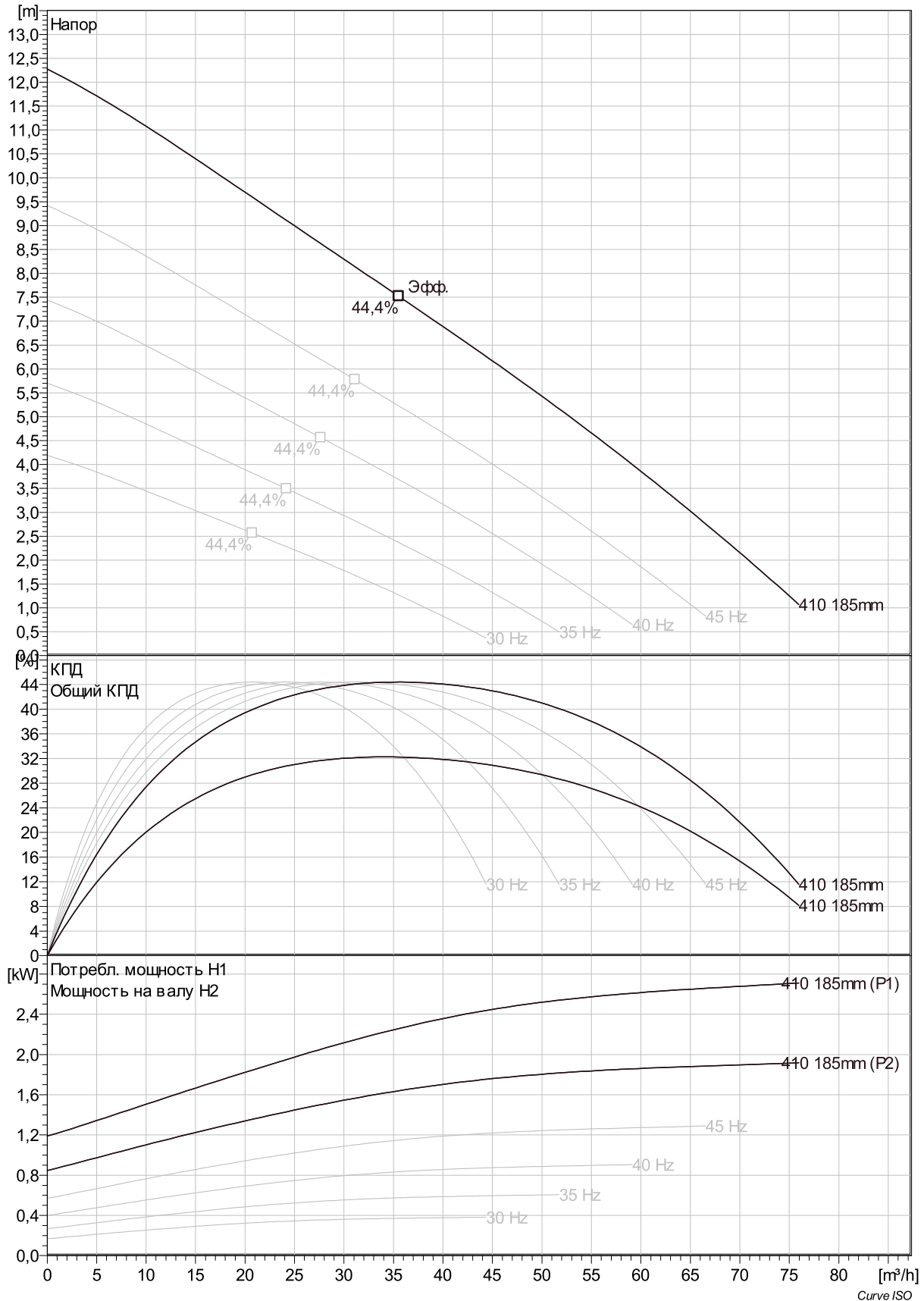
Коэффициент мощности
 1/1 Load 0,86
 3/4 Load 0,79
 1/2 Load 0,66
 Motor efficiency
 1/1 Load 69,9 %
 3/4 Load 73,2 %
 1/2 Load 72,6 %



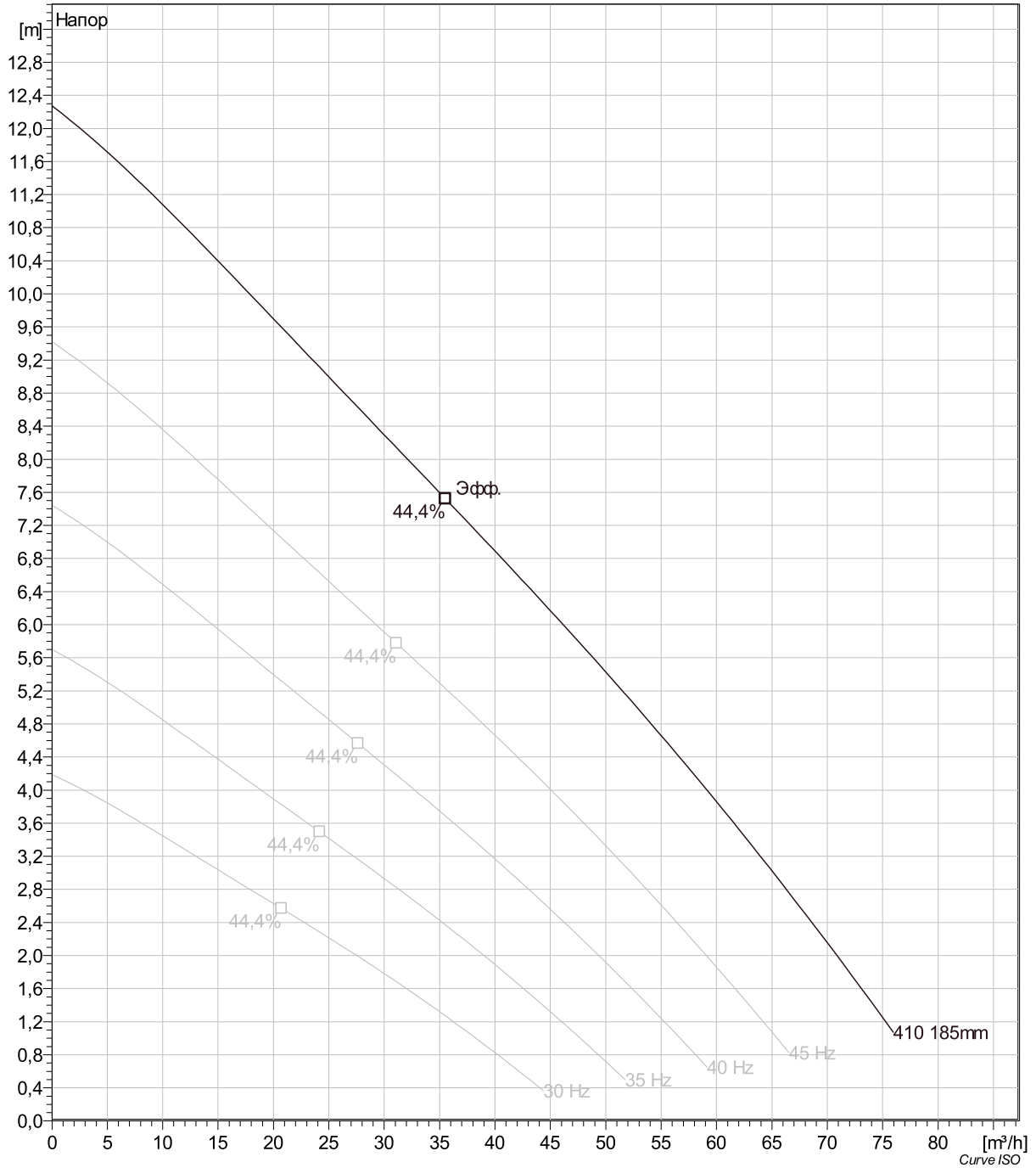
Project	Project ID	Created by	Created on 4/2/2019	Last update
---------	------------	------------	------------------------	-------------



Project	Project ID	Created by	Created on	Last update
			4/2/2019	

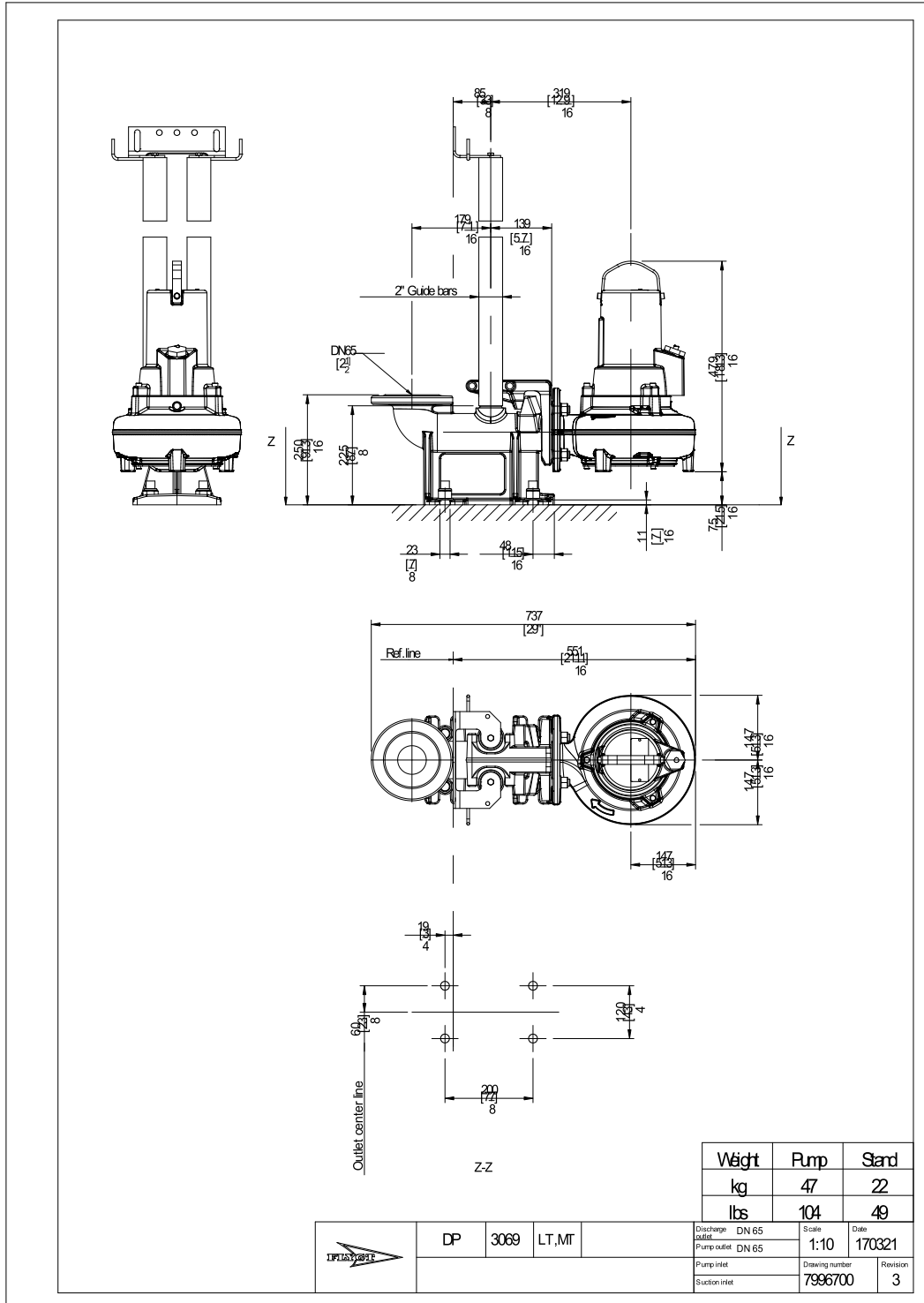


Project	Project ID	Created by	Created on	Last update
			4/2/2019	



Project	Project ID	Created by	Created on	Last update
			4/2/2019	

DP 3069 LT 3~ 410 Dimensional drawing



Project

Project ID

Created by

Created on
4/2/2019

Last update