

CD250M Dri-Prime®

Godwin Dri-Prime CD250M – это чрезвычайно мощный, но компактный насос с производительностью до 845 м³/час и напором до 54 м.

CD250M оснащен уникальной конструкцией торцевых механических уплотнений Godwin, расположенных в масляной ванне. Это обеспечивает возможность работы насоса без воды ("сухой ход") в течении длительного времени, при автоматической и повторной заливке насоса. Насос CD250M может работать в самых сложных условиях, перекачивая жидкость с твердыми частицами диаметром до 75 мм. Все это делает его чрезвычайно эффективным и подходящим для перекачивания, как чистой воды, так и воды, содержащей твердые включения. CD250M – проверенный мощный насос, который идеально подойдет для шахт, карьеров и многих других целей, где требуется перекачивание больших объемов.



Возможности и преимущества

- Полностью автоматическая заливка насоса с максимальной глубиной всасывания до 8.5 м.
- Godwin Dri-Prime - это автоматическая непрерывно работающая система всасывания, с эжекционной трубкой Вентури, не требующая периодического регулирования и контроля.
- Гибкие возможности применения. Насос предназначен для перекачивания сточных вод, шлама и жидкостей, содержащих твердые частицы диаметром до 75 мм.
- Механические торцевые уплотнения, расположенные в масляной ванне, выполнены из стойкого к абразивному воздействию карбида кремния, что позволяет насосу работать "на сухую".
- Центробежный насос Godwin с системой Dri-Prime агрегируется дизельным или электродвигателем.
- Насос изготовлен из чугуна (опционально возможно исполнение из нержавеющей стали) с рабочим колесом из литой стали.
- Возможно оснащение шумопоглощающим кожухом, а также поставка без двигателя.
- Серийно выпускаемые двигатели: Perkins 1106D-E66TA (129), Perkins 1104D-E44TA. Другие двигатели доступны опционально.

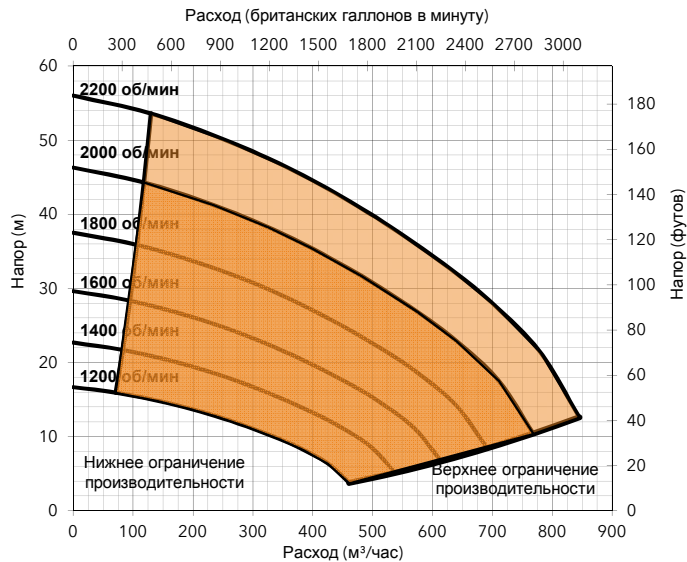
Технические характеристики

Всасывающий патрубок	250 мм (10" BS10 Table 'D')
Напорный патрубок	250 мм (10" BS10 Table 'D')
Макс. производительность	845 м³/час
Макс. размер твердых частиц	75 мм
Макс. диаметр рабочего колеса	290 мм
Макс. рабочая температура	80 °C *
Макс. рабочее давление	5.5 бар
Макс. подпор на входе в насос	5.0 бар
Макс. давление в межтрубном пространстве	8.2 бар
Макс. эксплуатационная скорость	2200 об/мин

* Для получения информации по эксплуатации при большей температуре свяжитесь с местным представителем Xylem.

godwin 
a xylem brand

Кривая производительности



Вариант двигателя 1

Артикул – CD250M-01-DBO-002

Perkins, 1106D-E66TA (129), 103.5 кВт @ 2200 об/мин

Диаметр рабочего колеса 290 мм

Скорость насоса 2200 об/мин

Таблица высот всасывания

Полная высота всасывания (м)	Напор (м)				
	7	19	32	44	49
Расход м³/час					
3.0	853	770	589	330	198
4.6	836	748	561	281	132
6.1	770	715	517	231	127
7.6	715	660	523	176	-

Вместимость топливного бака: общая – 475 литров, полезная – 388 литров

Расход топлива при 2000 об/мин 26.7 литров/ч

Вес: сухой – 2785 кг, мокрый – 3195 кг

Размеры: 2950 x 1300 x 1900 мм (Д x Ш x В)

Рабочие характеристики, указанные в таблицах, основаны на водных испытаниях на уровне моря при температуре окружающей среды 20 °С. Все данные указаны приблизительно и только для общего руководства. Для получения детальных сведений обращайтесь на завод или к местному представителю Xylem.

Материалы

Кожух насоса и крышка маслозаборника	Чугун BS EN 1561 – 1997
Пластины компенсации износа	Чугун BS EN 1561 – 1997
Вал насоса	Углеродистая сталь BS 970 – 1991 817M40T
Рабочее колесо	Литая сталь BS3100 A5, твердость до 200 по методу Бринелля
Корпус обратного клапана	Чугун BS EN 1561 – 1997
Поверхности механического уплотнения	Карбид кремния – карбид кремния

Вариант двигателя 2

Артикул – CD250M-01-DBO-001

Perkins, 1104D-E44TA, 74.1 кВт @ 2000 об/мин

Диаметр рабочего колеса 290 мм

Скорость насоса 2000 об/мин

Таблица высот всасывания

Полная высота всасывания (м)	Напор (м)				
	5	15	26	36	40
Расход м³/час					
3.0	775	700	535	300	180
4.6	760	680	510	255	120
6.1	700	650	470	210	115
7.6	650	600	475	160	-

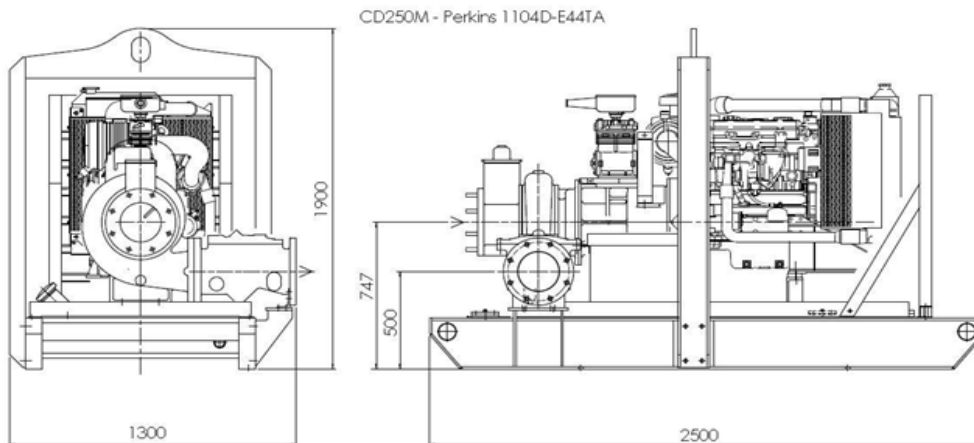
Вместимость топливного бака: общая – 390 литров, полезная – 318 литров

Расход топлива при 2000 об/мин 18.5 литров/ч

Вес: сухой – 2100 кг, мокрый – 2400 кг

Размеры: 2500 x 1300 x 1900 мм (Д x Ш x В)

Рабочие характеристики, указанные в таблицах, основаны на водных испытаниях на уровне моря при температуре окружающей среды 20 °С. Все данные указаны приблизительно и только для общего руководства. Для получения детальных сведений обращайтесь на завод или к местному представителю Xylem.



Xylem Dewatering Solutions UK Ltd
Quenington, Cirencester
Gloucestershire GL7 5BX, England
Тел.: +44 (0)1285 750271 Факс: +44 (0)1285 750352



Справочный номер : 95-1016-1000-RUS
Дата выпуска : 20 января 2014 г.
Редакция : 12

www.godwinpumps.com