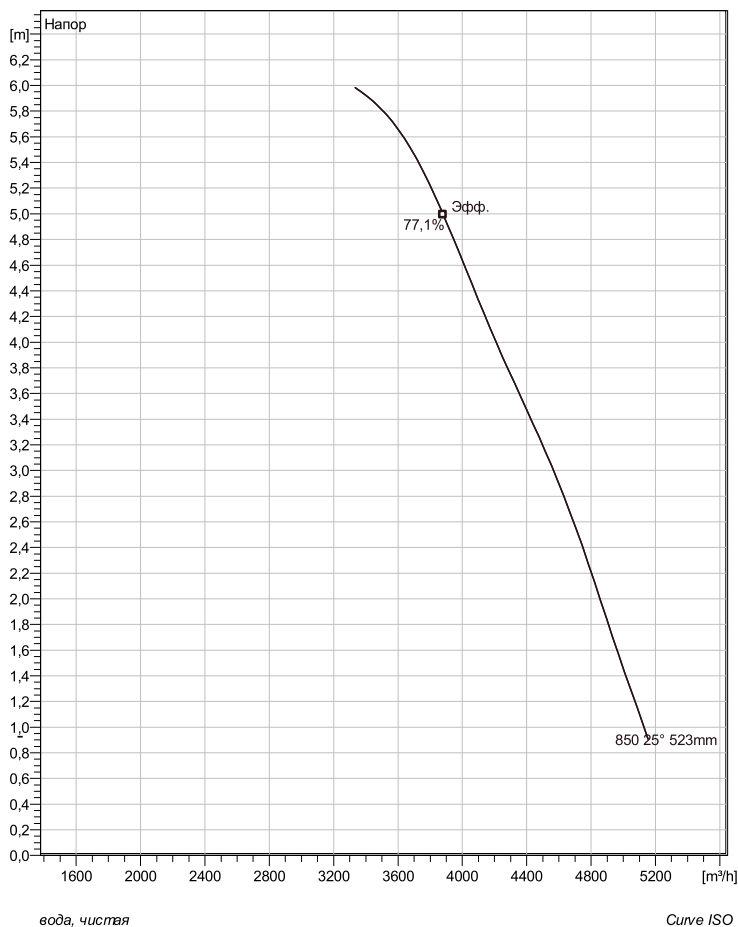


## PL 7065/706 3~ 850

### Техническая спецификация



Примечание: рисунок может не соответствовать текущей конфигурации

#### General

Осевые насосы с пропеллером и лопастями с постоянным или регулируемым шагом для перекачивания больших объемов чистой или слегка загрязненной жидкости с низким напором. Чугунная конструкция с высокой эффективностью потока.

#### Рабочее колесо

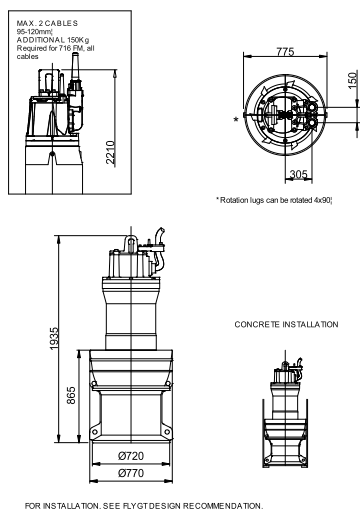
Рабочее колесо материал	Нержавеющая сталь
CoIDia	800 mm
Диаметр в сасывающего фланца	523 mm
Impeller diameter	523 mm
Количество лопастей	4

#### Двигатель

Двигатель	P0706.000 43-30-81D-W 90KW
	Стандартно
Тип статора	1
Частота	50 Hz
Ном. напряжение	380 V
Число полюсов	8
Фазы	3~
Ном. мощность	90 kW
Номинальный ток	187 A
Пусковой ток	666 A
Ном. скорость вращения	730 rpm
Коэффициент мощности	
1/1 Load	0,80
3/4 Load	0,77
1/2 Load	0,69
Motor efficiency	
1/1 Load	91,6 %
3/4 Load	93,0 %
1/2 Load	93,6 %

#### Конфигурация

Установка: Л - труба полупостоянная, мокрая



PL 7065 705/715/706/716

Project	Project ID	Created by	Created on	Last update
			4/4/2019	

## PL 7065/706 3~ 850

### Кривая рабочей характеристики

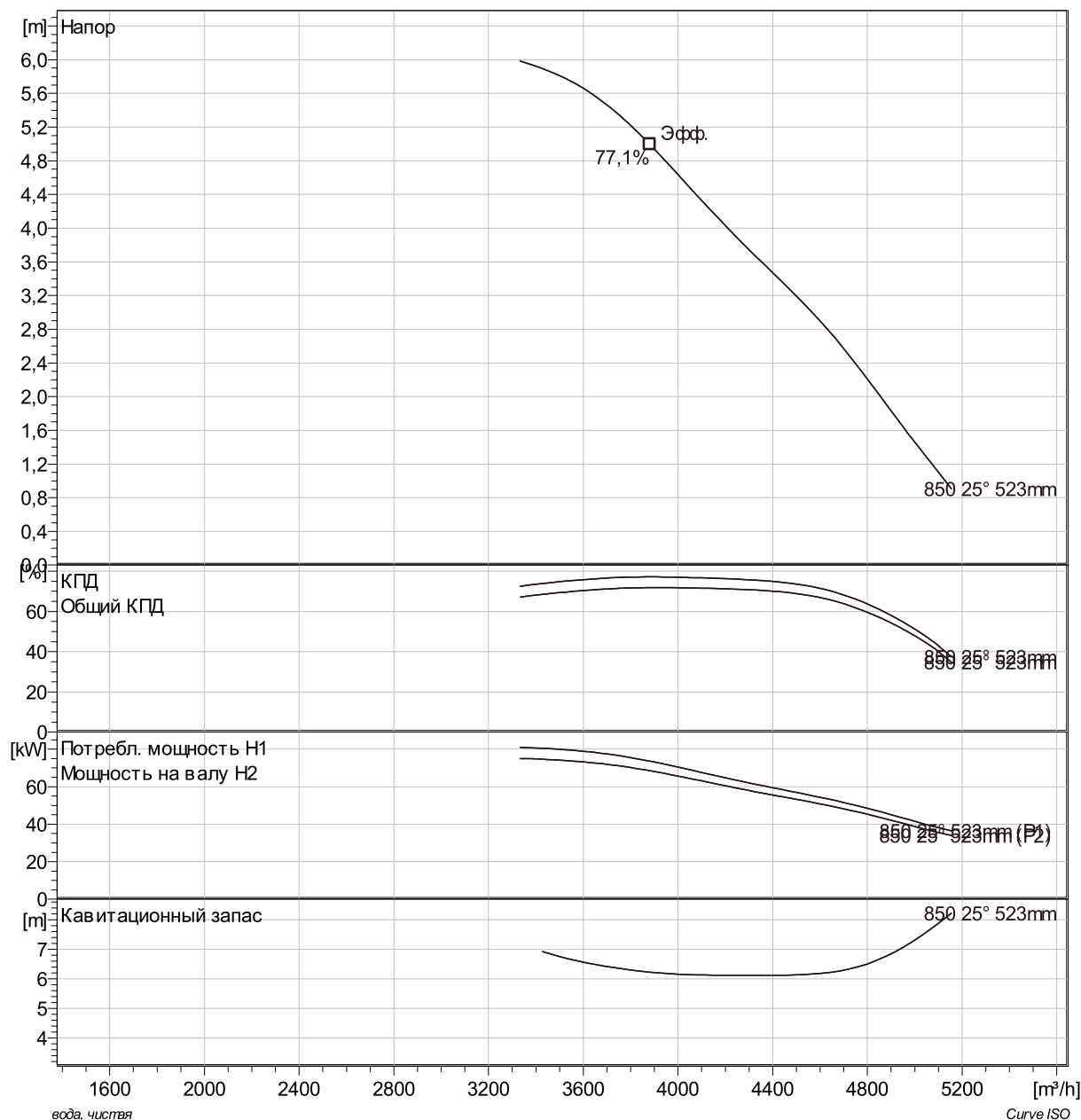
#### Насос

ColDia 800 mm  
Диаметр всасывающего фланца 523 mm  
Impeller diameter 523 mm  
Количество лопастей 4

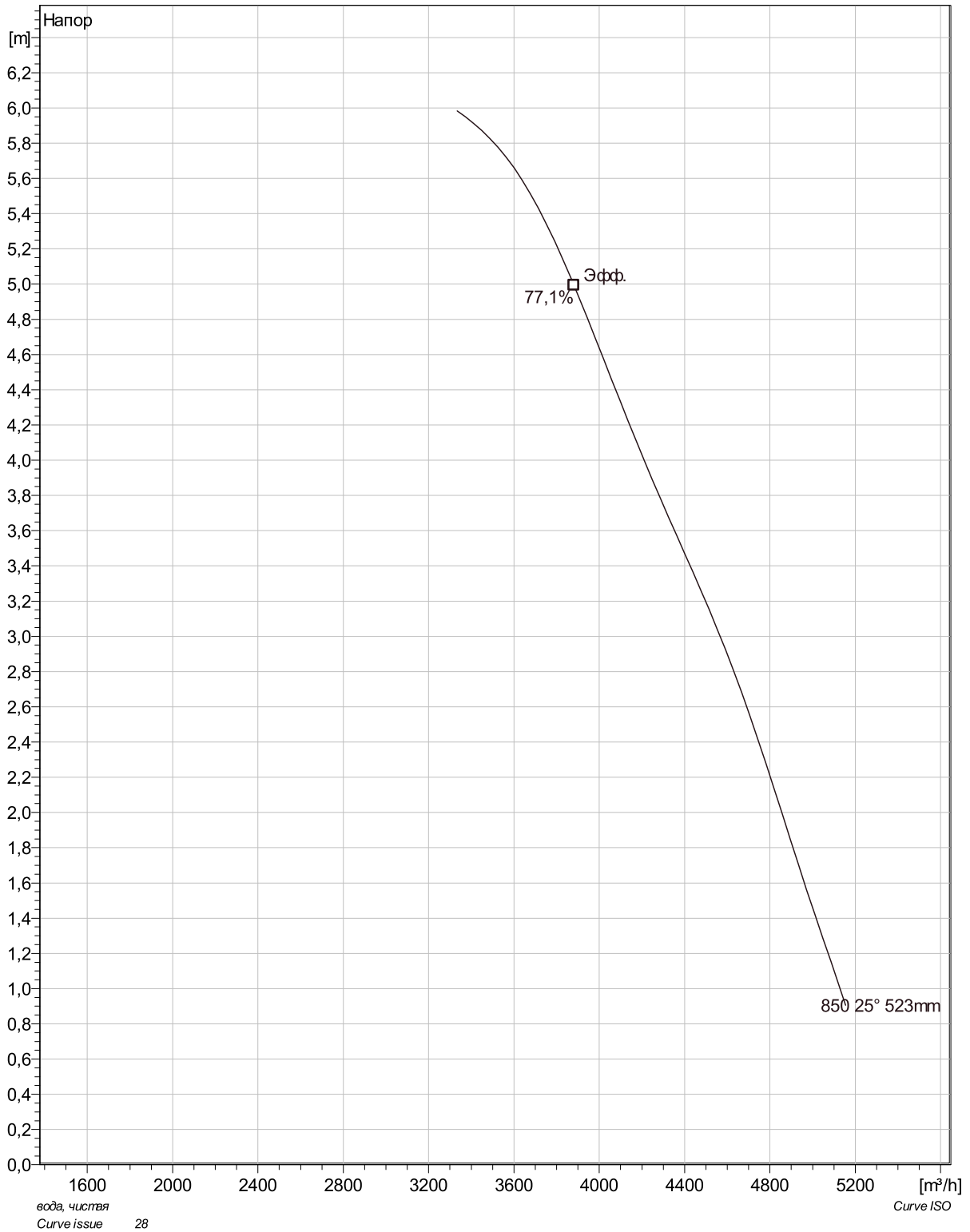
#### Motor

Двигатель P0706.000 43-30-81D-W 90KW  
Тип статора 1  
Частота 50 Hz  
Ном/напряжение 380 V  
Число полюсов 8  
Фазы 3~  
Ном. мощность 90 kW  
Номинальный ток 187 A  
Пусковой ток 666 A  
Ном. скорость вращения 730 rpm

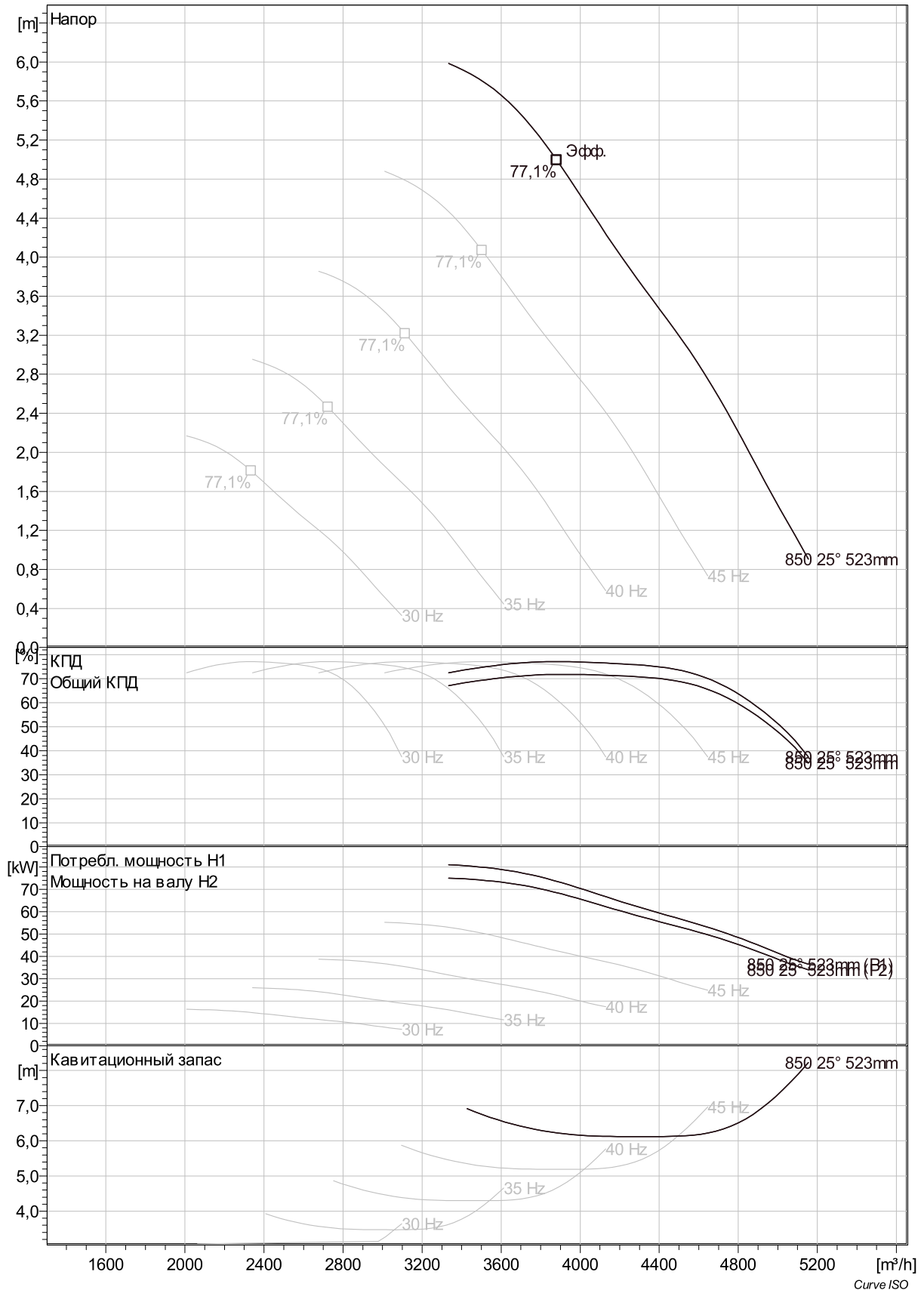
Коэффициент мощности  
1/1 Load 0,80  
3/4 Load 0,77  
1/2 Load 0,69  
Motor efficiency  
1/1 Load 91,6 %  
3/4 Load 93,0 %  
1/2 Load 93,6 %



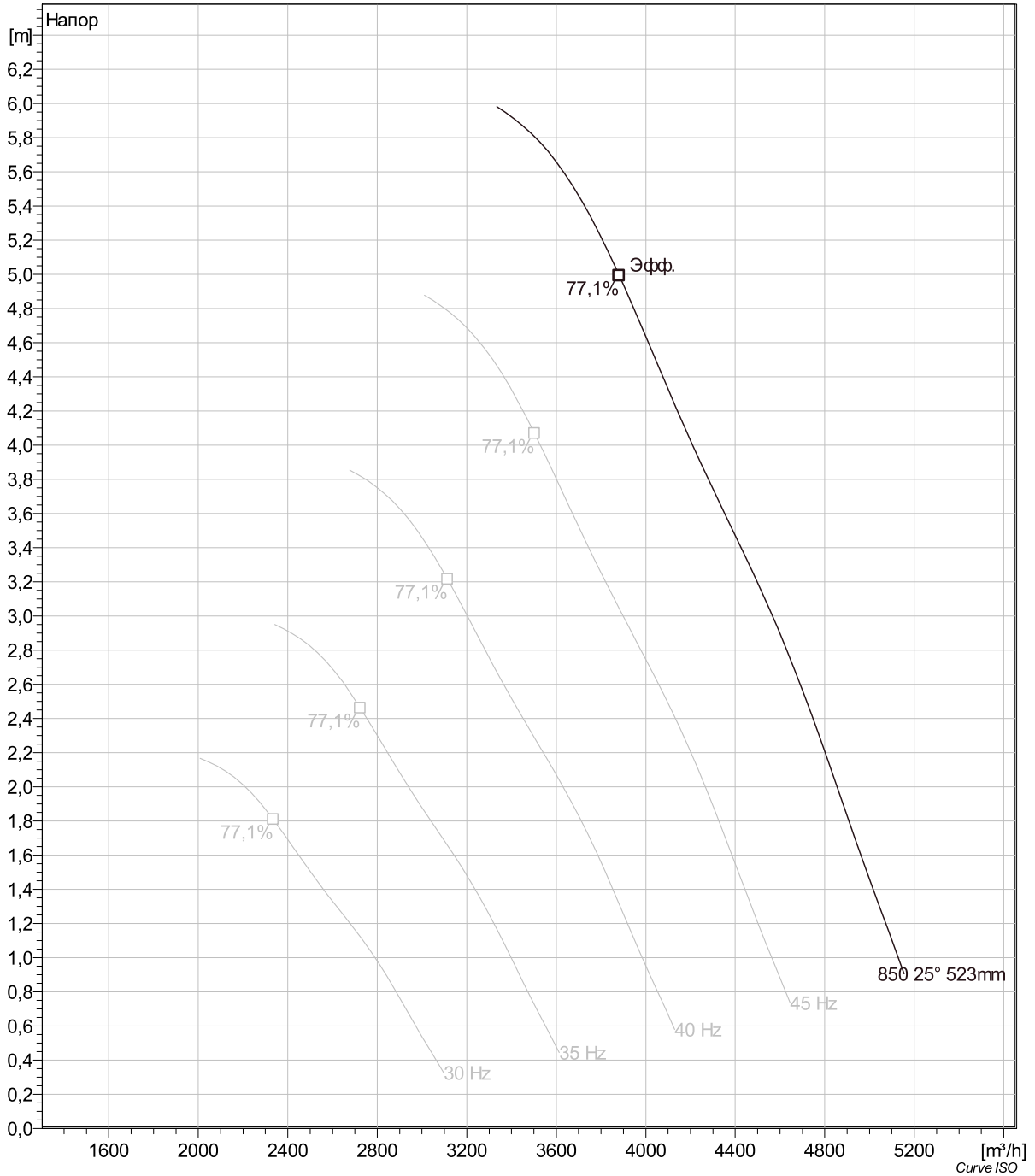
Project	Project ID	Created by	Created on 4/4/2019	Last update
---------	------------	------------	------------------------	-------------



Project	Project ID	Created by	Created on	Last update
			4/4/2019	

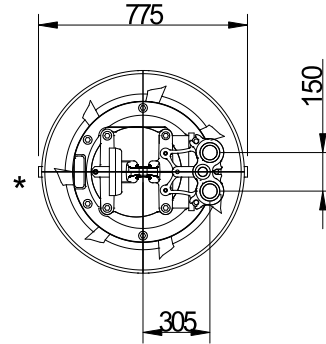
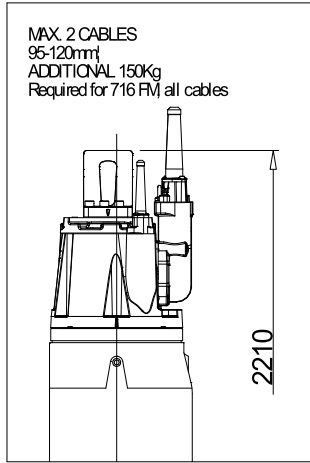


Project	Project ID	Created by	Created on	Last update
			4/4/2019	

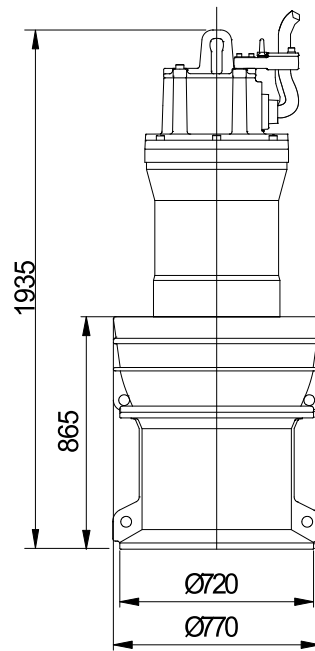


Project	Project ID	Created by	Created on	Last update
			4/4/2019	

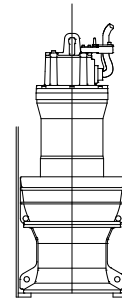
## PL 7065/706 3~ 850 Dimensional drawing



\*Rotation lugs can be rotated 480°



CONCRETE INSTALLATION



FOR INSTALLATION, SEE FLYGT DESIGN RECOMMENDATION.

PL 7065 705/715/706/716

Project	Project ID	Created by	Created on	Last update
			4/4/2019	