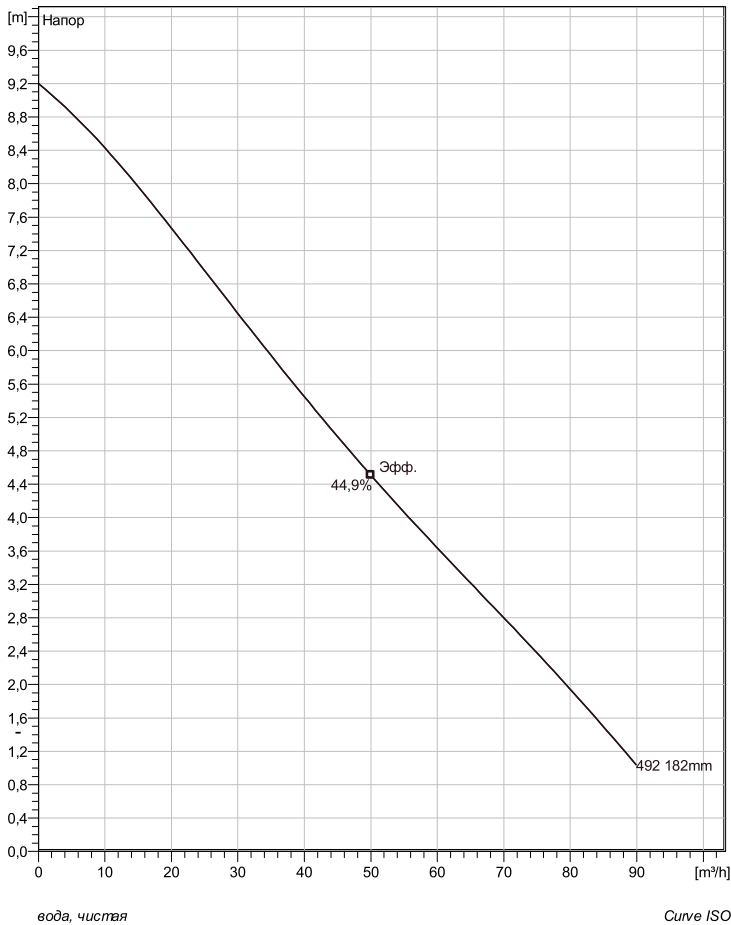
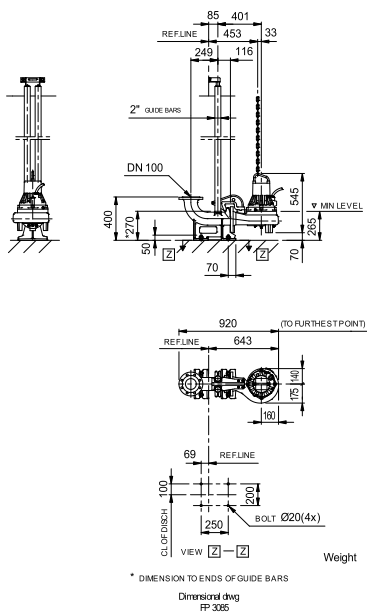


FP 3085 LT 1~ 492

Техническая спецификация



Установка: Р - Погружная, постоянная)



Примечание: рисунок может не соответствовать текущей конфигурации

General

Режущие рабочие колеса с открытым винтом и одной спиральной канавкой для жидкостей, содержащих длинные волокна и крупные твердые частицы. F3153 и F3171 – это насосы новой конструкции, в которых высокая эффективность сочетается в возможностью перемалывания.

Рабочее колесо

Рабочее колесо материал	Spheroidal graphite cast iron
Диаметр выхода	100 mm
Диаметр в сасывающего фланца	100 mm
Impeller diameter	182 mm
Количество лопастей	2

Двигатель

Двигатель	F3085.183 15-10-4AL-W 1.5KW
	Стандартно
Тип статора	14
Частота	50 Hz
Ном. напряжение	220 V
Число полюсов	4
Фазы	1~
Ном. мощность	1,5 kW
Номинальный ток	9,2 A
Пусковой ток	42 A
Ном. скорость вращения	1425 rpm
Коэффициент мощности	
1/1 Load	0,95
3/4 Load	0,95
1/2 Load	0,93
Motor efficiency	
1/1 Load	78,0 %
3/4 Load	78,0 %
1/2 Load	73,0 %

Конфигурация

Project	Project ID	Created by	Created on	Last update
			4/4/2019	

FP 3085 LT 1~ 492

Кривая рабочей характеристики

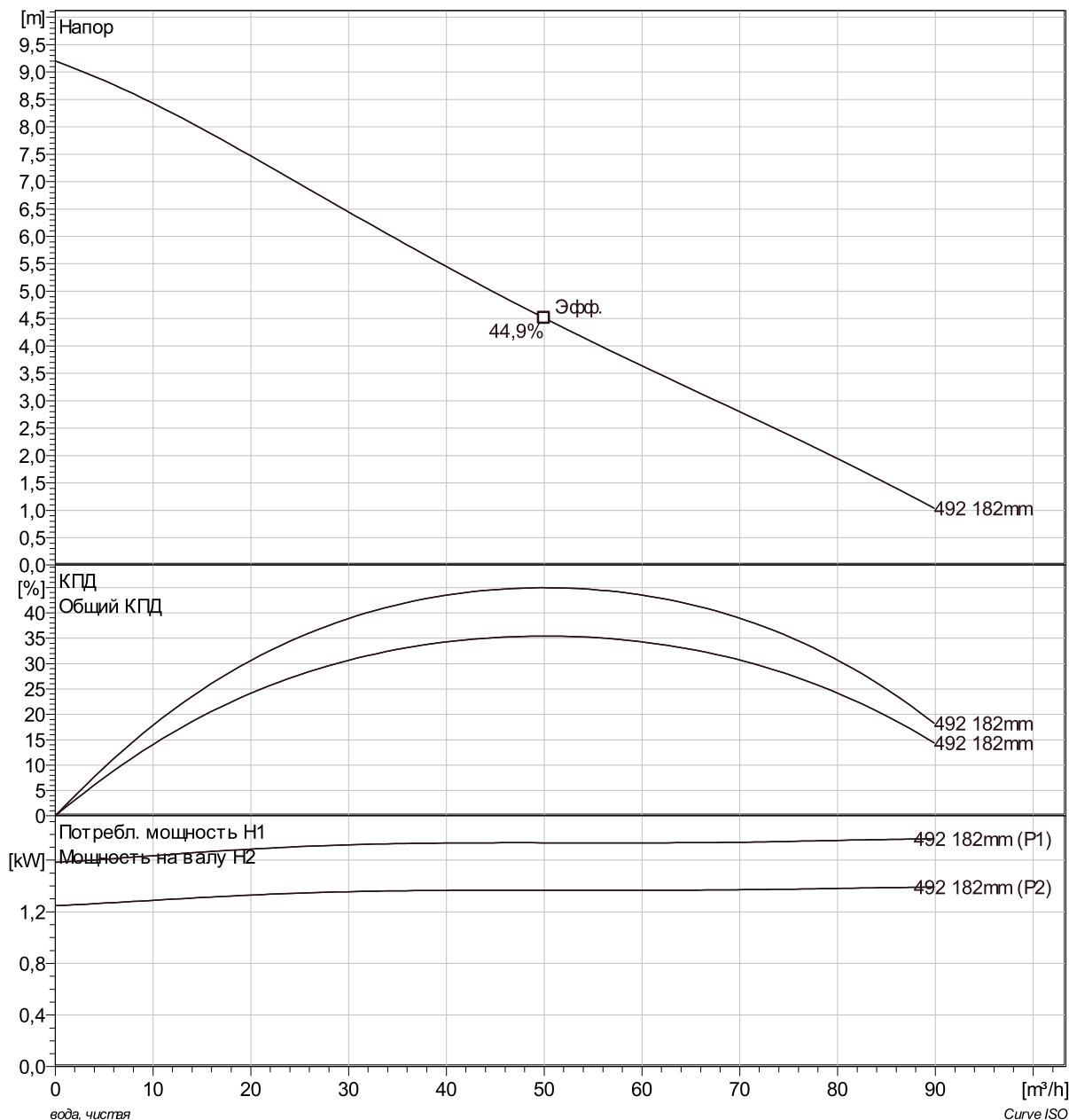
Насос

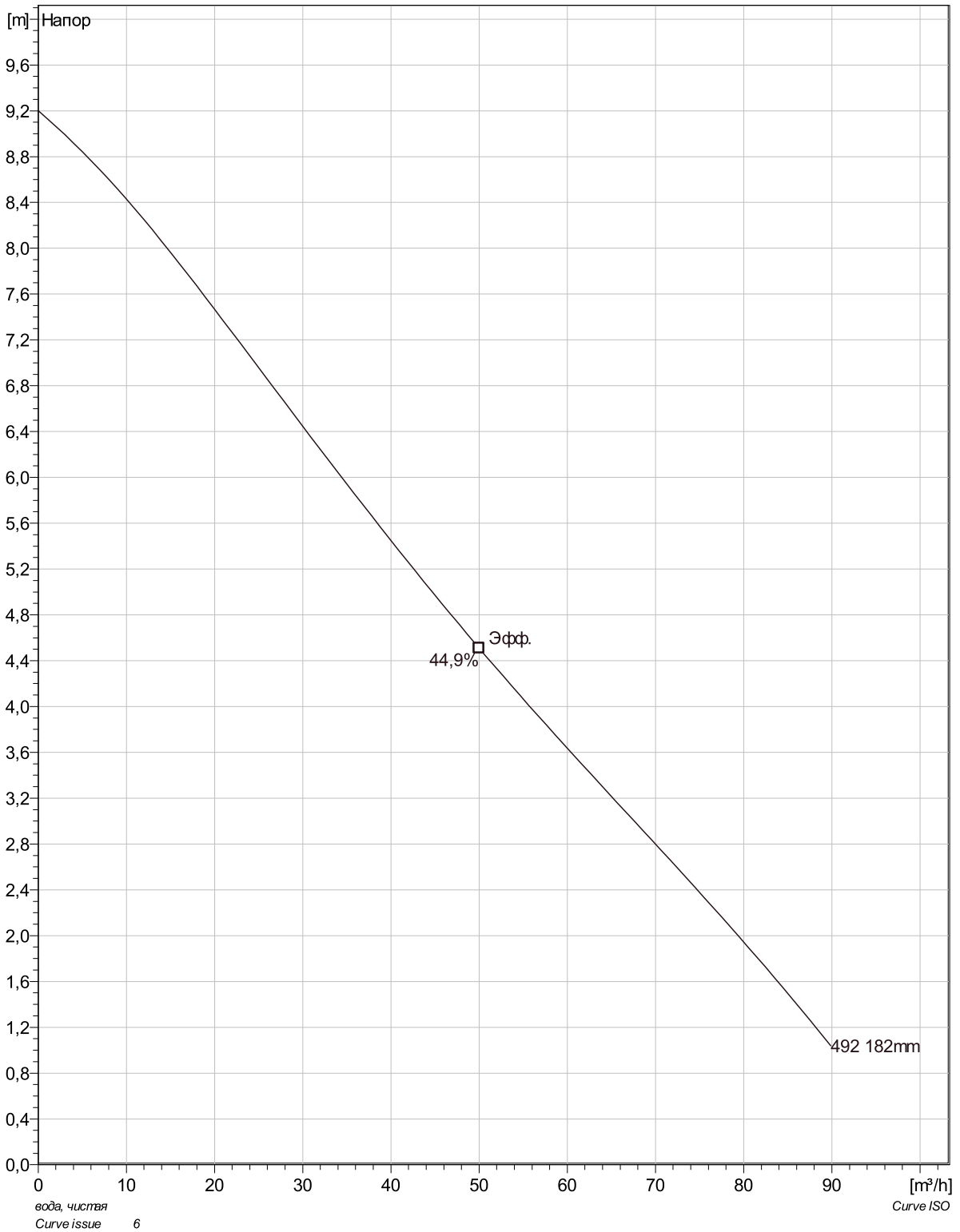
Диаметр выхода	100 mm
Диаметр всасывающего фланца	182 mm
Impeller diameter	182 mm
Количество лопастей	2

Motor

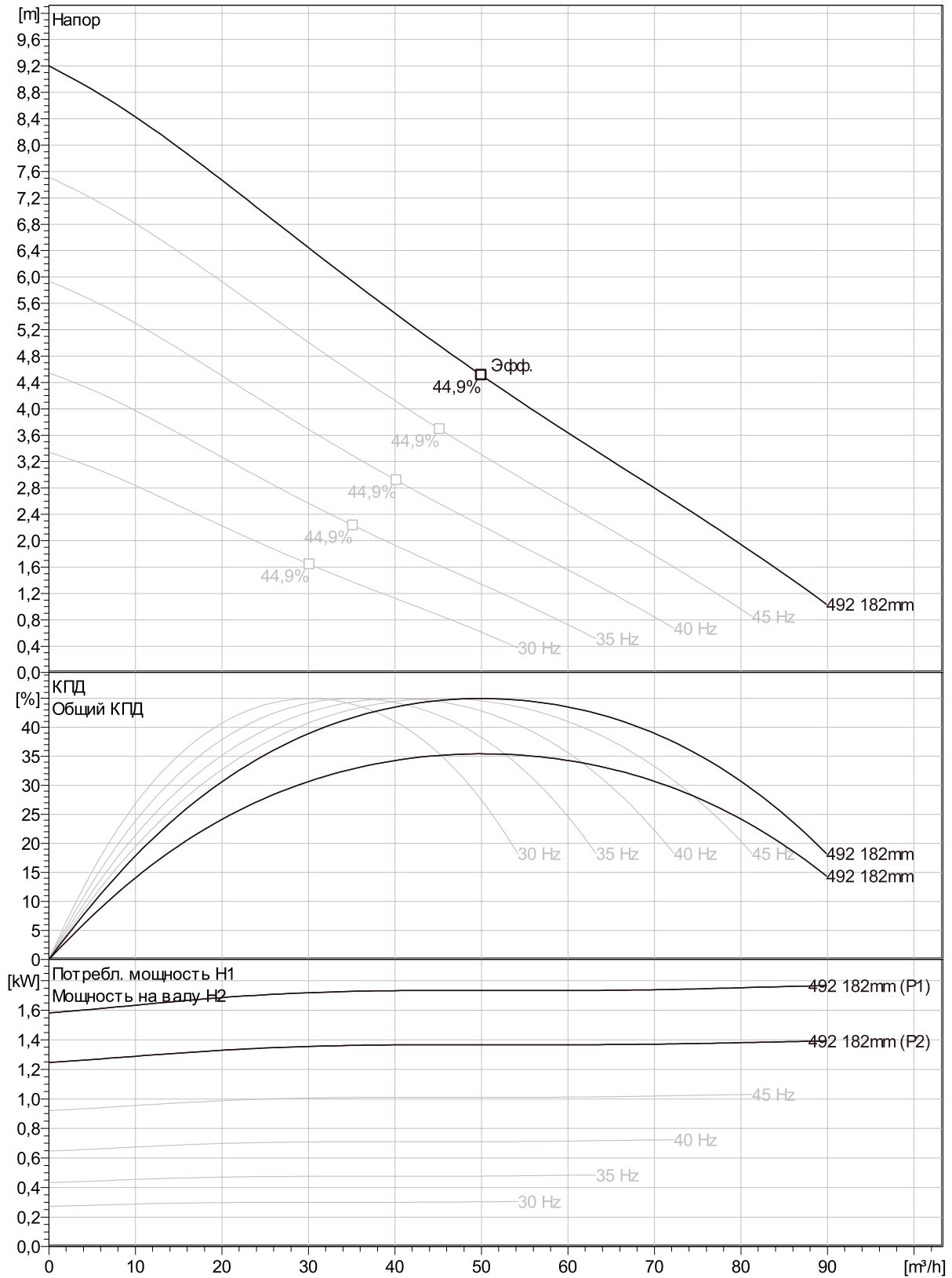
Двигатель	F3085.183 15-10-4AL-W 1.5KW
Тип статора	14
Частота	50 Hz
Ном/напряжение	220 V
Число полюсов	4
Фазы	1~
Ном. мощность	1,5 kW
Номинальный ток	9,2 A
Пусковой ток	42 A
Ном. скорость вращения	1425 rpm

Коэффициент мощности	
1/1 Load	0,95
3/4 Load	0,95
1/2 Load	0,93
Motor efficiency	
1/1 Load	78,0 %
3/4 Load	78,0 %
1/2 Load	73,0 %



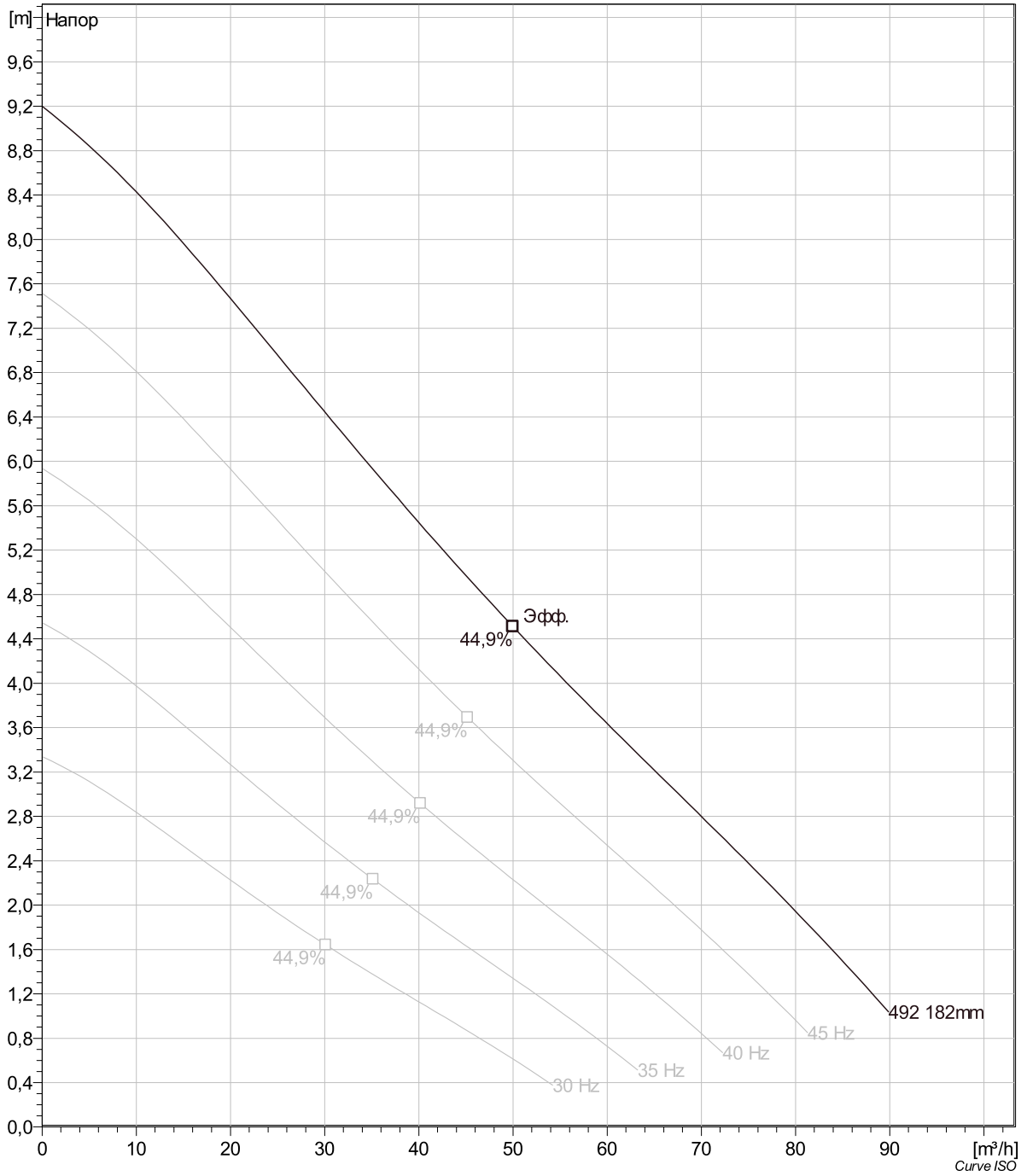


Project	Project ID	Created by	Created on	Last update
			4/4/2019	



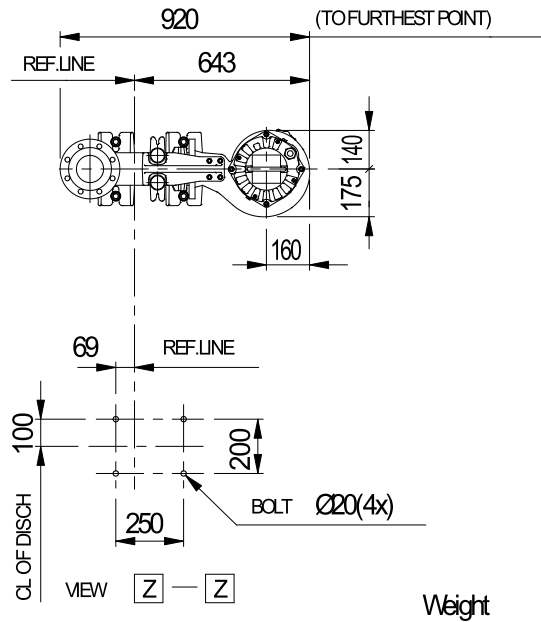
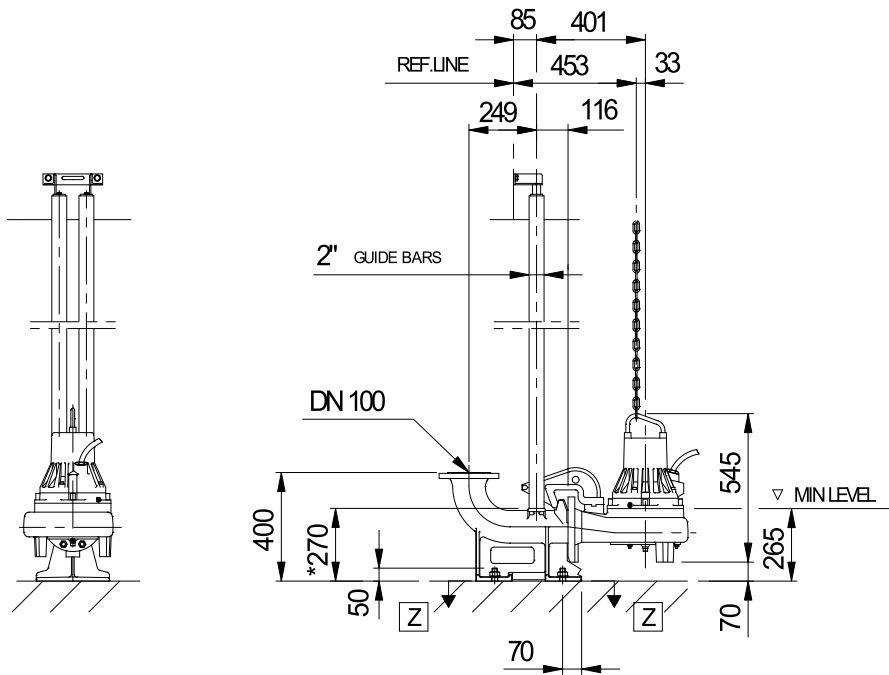
Curve ISO

Project	Project ID	Created by	Created on	Last update
			4/4/2019	



Project	Project ID	Created by	Created on	Last update
			4/4/2019	

FP 3085 LT 1~ 492 Dimensional drawing



Weight

* DIMENSION TO ENDS OF GUIDE BARS

Dimensional dwg
FP 3085

Project	Project ID	Created by	Created on	Last update
			4/4/2019	