

CD300M Dri-Prime®

Godwin Dri-Prime CD300M – это чрезвычайно мощный, но компактный насос с производительностью до 1360 м³/час и напором до 57 м.

CD300M оснащен уникальной конструкцией торцевых механических уплотнений Godwin, расположенных в масляной ванне. Это обеспечивает возможность работы насоса без воды ("сухой ход") в течении длительного времени, при автоматической и повторной заливке насоса. Насос CD300M может работать в самых сложных условиях, перекачивая жидкость с твердыми частицами диаметром до 95 мм. Все это делает его чрезвычайно эффективным и подходящим для перекачивания, как чистой воды, так и воды, содержащей твердые включения. CD300M – проверенный мощный насос, который идеально подойдет для шахт, карьеров и многих других целей, где требуется перекачивание больших объемов.



Возможности и преимущества

- Полностью автоматическая заливка насоса с максимальной глубиной всасывания до 8.5 м.
- Godwin Dri-Prime - это автоматическая непрерывно работающая система всасывания, с эжекционной трубкой Вентури, не требующая периодического регулирования и контроля.
- Гибкие возможности применения. Насос предназначен для перекачивания сточных вод, шлама и жидкостей, содержащих твердые частицы диаметром до 95 мм.
- Механические торцевые уплотнения, расположенные в масляной ванне, выполнены из стойкого к абразивному воздействию карбида кремния, что позволяет насосу работать "на сухую".
- Центробежный насос Godwin с системой Dri-Prime агрегируется дизельным или электродвигателем.
- Насос изготовлен из чугуна (опционально возможно исполнение из нержавеющей стали) с рабочим колесом из литой стали.
- Возможно оснащение шумопоглощающим кожухом, а также поставка без двигателя.
- Серийно выпускаемые двигатели: Caterpillar C9, Perkins 1106D-E66TA (129), Volvo TAD950VE. Другие двигатели доступны опционально.

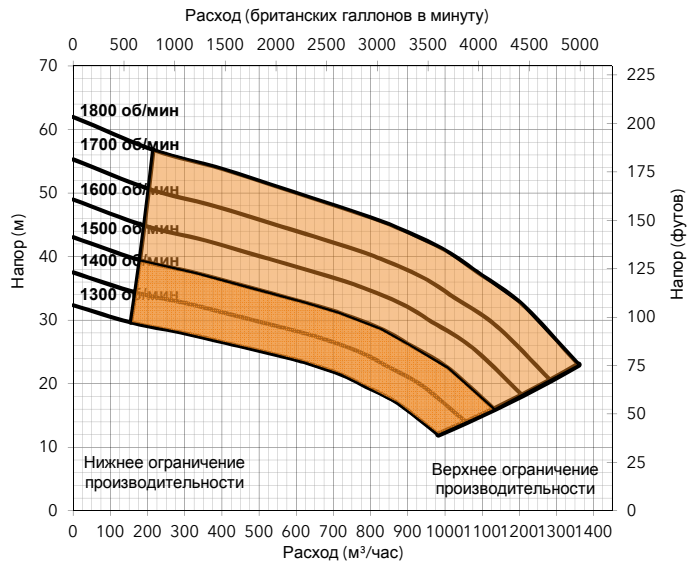
Технические характеристики

Всасывающий патрубок	300 мм (12" BS10 Table 'D')
Напорный патрубок	300 мм (12" BS10 Table 'D')
Макс. производительность	1360 м ³ /час
Макс. размер твердых частиц	95 мм
Макс. диаметр рабочего колеса	362 мм
Макс. рабочая температура	80 °C *
Макс. рабочее давление	6.1 бар
Макс. подпор на входе в насос	4.0 бар
Макс. давление в межтрубном пространстве	9.1 бар
Макс. эксплуатационная скорость	1800 об/мин

* Для получения информации по эксплуатации при большей температуре свяжитесь с местным представителем Xylem.

godwin 
a xylem brand

Кривая производительности



Вариант двигателя 1

Артикул – CD300M-01-DVO-002

Caterpillar, C9, 205.0 кВт @ 1800 об/мин

Диаметр рабочего колеса 362 мм

Скорость насоса 1800 об/мин

Таблица высот всасывания

Полная высота всасывания (м)	Напор (м)				
	19	30	40	43	47
3.0	1380	1200	936	804	588
4.6	1344	1140	828	696	479
6.1	1200	1080	660	480	240
7.6	960	900	600	480	-

Вместимость топливного бака: общая – 850 литров, полезная – 690 литров

Расход топлива при 1500 об/мин 46.8 литров/ч

Вес: сухой – 4800 кг, мокрый – 5531 кг

Размеры: 3700 x 1700 x 2200 мм (Д x Ш x В)

Рабочие характеристики, указанные в таблицах, основаны на водных испытаниях на уровне моря при температуре окружающей среды 20 °С. Все данные указаны приблизительно и только для общего руководства. Для получения детальных сведений обращайтесь на завод или к местному представителю Xylem.

Материалы

Кожух насоса и крышка маслозаборника	Чугун BS EN 1561 – 1997
Пластины компенсации износа	Высокохромистый чугун HC403:1977
Вал насоса	Углеродистая сталь BS 970 – 1991 817M40T
Рабочее колесо	Литая сталь BS3100 A5, твердость до 200 по методу Бринелля
Корпус обратного клапана	Чугун BS EN 1561 – 1997
Поверхности механического уплотнения	Двойное механическое уплотнение; внутреннее SiC и SiC, наружное SiC/C

Вариант двигателя 2

Артикул – CD300M-01-DVO-001

Perkins, 1106D-E66TA (129), 94.5 кВт @ 1500 об/мин

Диаметр рабочего колеса 362 мм

Скорость насоса 1500 об/мин

Таблица высот всасывания

Полная высота всасывания (м)	Напор (м)				
	12	20	27	29	32
3.0	1150	1000	780	670	490
4.6	1120	950	690	580	399
6.1	1000	900	550	400	200
7.6	800	750	500	400	-

Вместимость топливного бака: общая – 950 литров, полезная – 750 литров

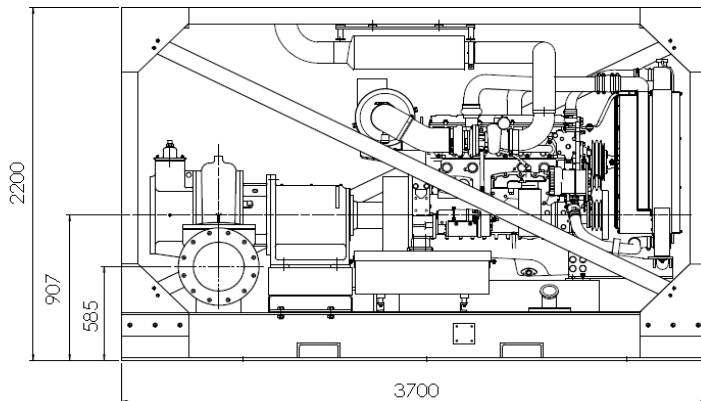
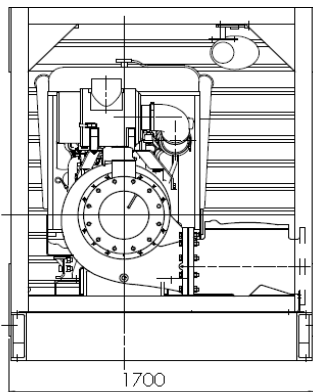
Расход топлива при 1500 об/мин 23.6 литров/ч

Вес: сухой – 4100 кг, мокрый – 4808 кг

Размеры: 4250 x 2205 x 2000 мм (Д x Ш x В)

Рабочие характеристики, указанные в таблицах, основаны на водных испытаниях на уровне моря при температуре окружающей среды 20 °С. Все данные указаны приблизительно и только для общего руководства. Для получения детальных сведений обращайтесь на завод или к местному представителю Xylem.

CD300M - Caterpillar C9



Xylem Dewatering Solutions UK Ltd
Quenington, Cirencester
Gloucestershire GL7 5BX, England
Тел.: +44 (0)1285 750271 Факс: +44 (0)1285 750352



Справочный номер : 95-1018-1000-RUS
Дата выпуска : 20 января 2014 г.
Редакция : 14

www.godwinpumps.com