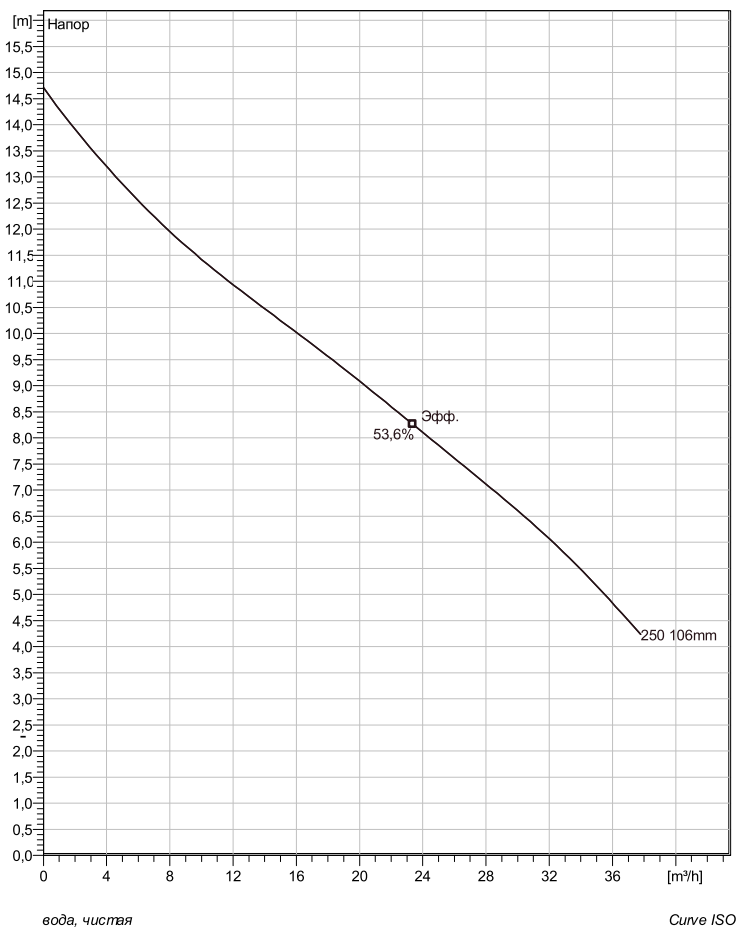
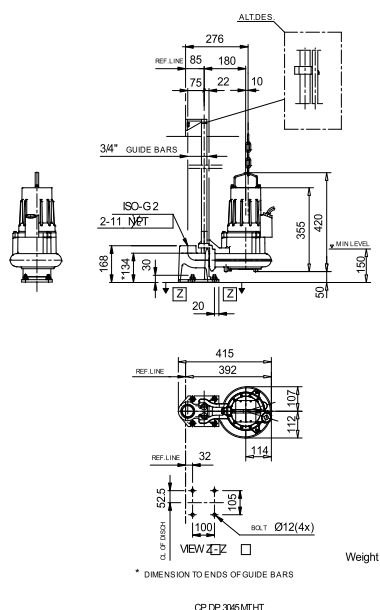


CP 3045 HT 3~ 250

Техническая спецификация



Установка: Р - Погружная, постоянная)



Примечание: рисунок может не соответствовать текущей конфигурации

General

Насосы с закрытым одно- или многолопастным рабочим колесом, большой пропускной способностью и одной спиральной канавкой для жидкостей, содержащих твердые частицы и волокна. Чугунная конструкция с технологией двойного уплотнения. У некоторых моделей имеются версии из нержавеющей стали.

Рабочее колесо

Рабочее колесо материал	Poly amide 66
Диаметр выхода	50 mm
Диаметр в сасывающего фланца	50 mm
Impeller diameter	106 mm
Количество лопастей	1
Throughlet diameter	44 mm

Двигатель

Двигатель	C3045.181 12-08-2BB-W 1.2KW
	Стандартно
Тип статора	6
Частота	50 Hz
Ном. напряжение	190 V
Число полюсов	2
Фазы	3~
Ном. мощность	1,2 kW
Номинальный ток	5,8 A
Пусковой ток	36 A
Ном. скорость вращения	2785 rpm
Коэффициент мощности	
1/1 Load	0,80
3/4 Load	0,70
1/2 Load	0,56
Motor efficiency	
1/1 Load	78,5 %
3/4 Load	79,5 %
1/2 Load	77,5 %

Конфигурация

Project	Project ID	Created by	Created on	Last update
			3/28/2019	

CP 3045 HT 3~ 250

Кривая рабочей характеристики

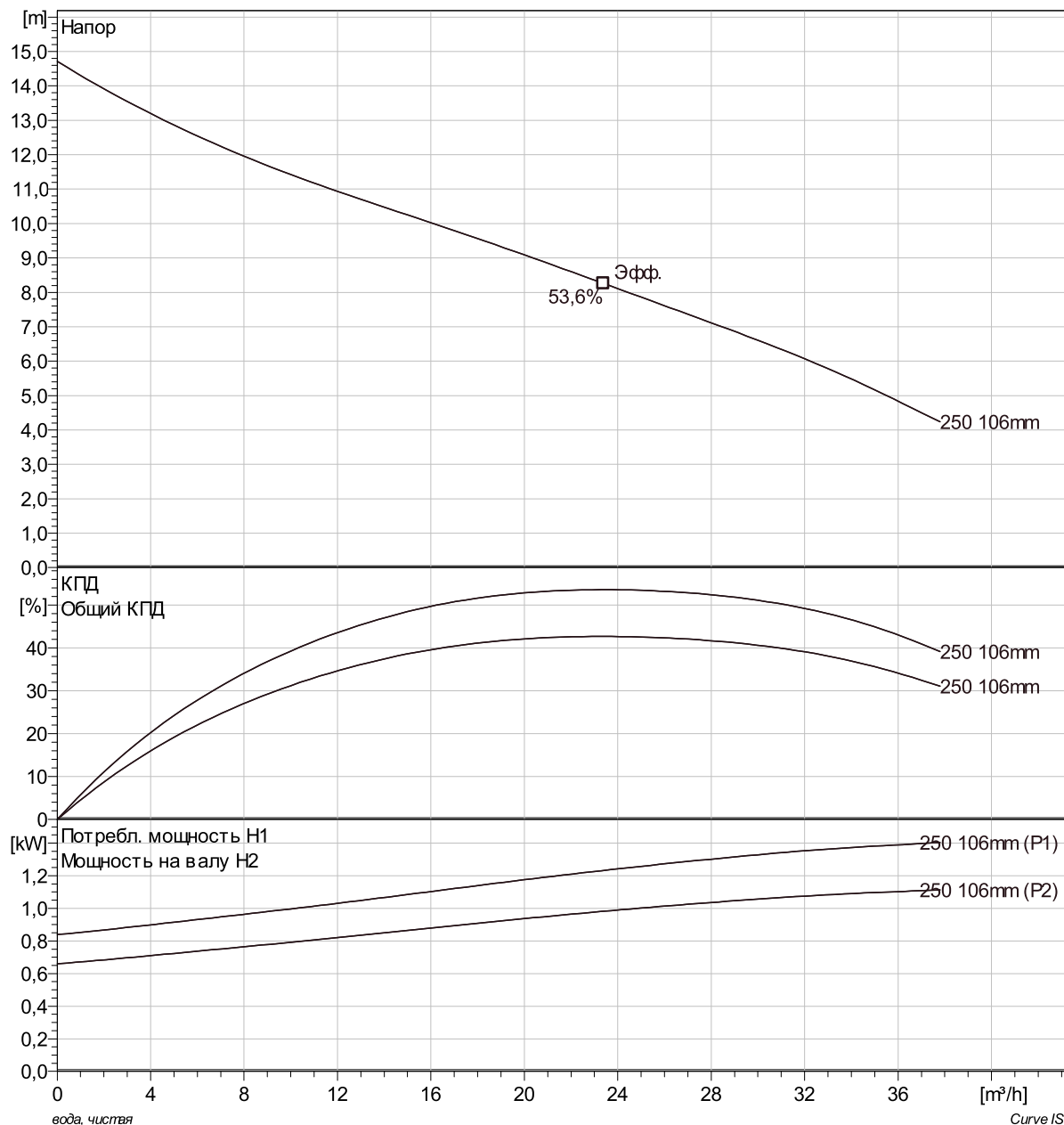
Насос

Диаметр выхода	50 mm
Диаметр всасывающего фланца	106 mm
Impeller diameter	106 mm
Количество лопастей	1
Throughlet diameter	44 mm

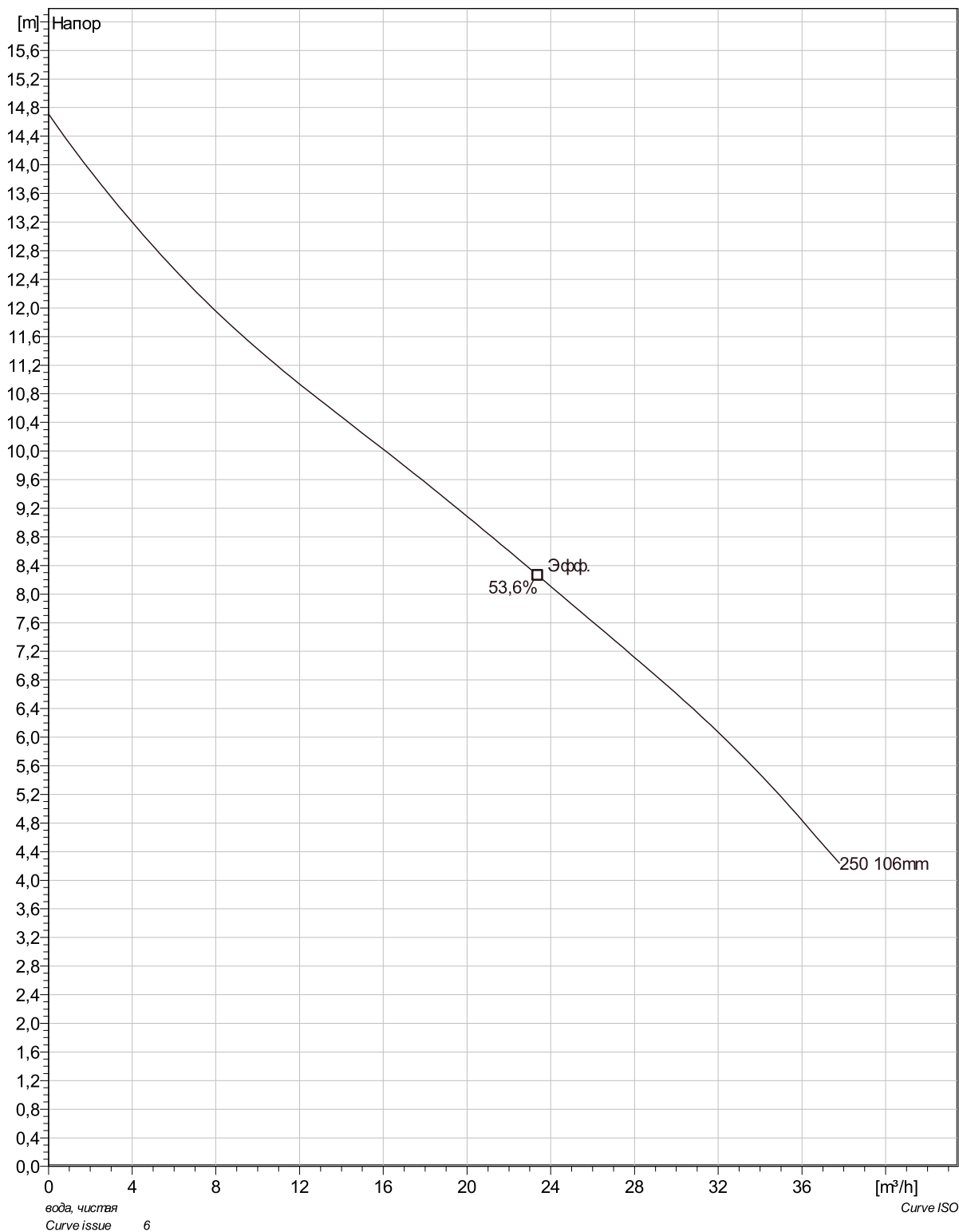
Motor

Двигатель	C3045.181 12-08-2BB-W 1.2KW
Тип статора	6
Частота	50 Hz
Ном/напряжение	190 V
Число полюсов	2
Фазы	3~
Ном. мощность	1,2 kW
Номинальный ток	5,8 A
Пусковой ток	36 A
Ном. скорость вращения	2785 rpm

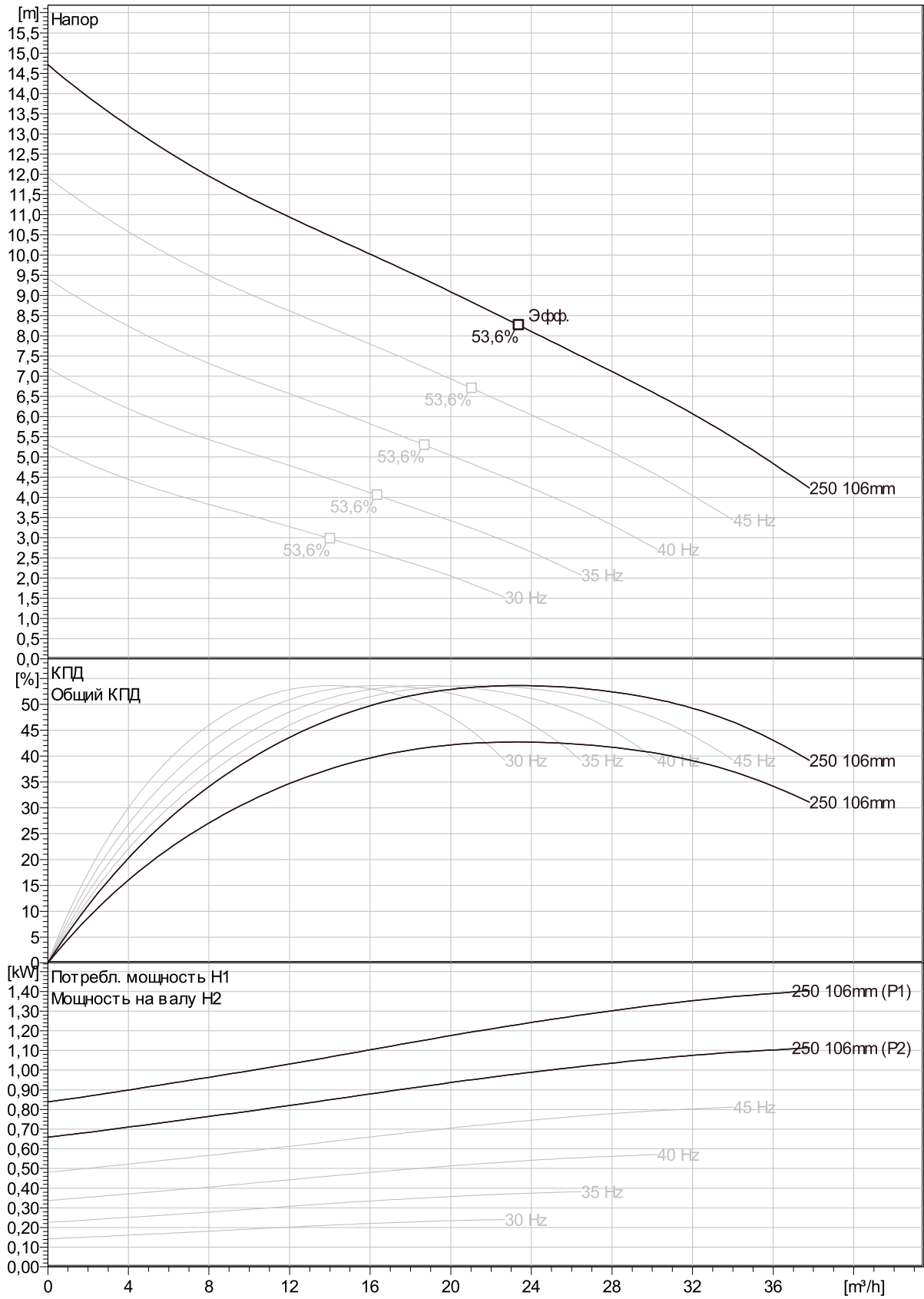
Коэффициент мощности	
1/1 Load	0,80
3/4 Load	0,70
1/2 Load	0,56
Motor efficiency	
1/1 Load	78,5 %
3/4 Load	79,5 %
1/2 Load	77,5 %



CP 3045 HT 3~ 250 Duty Analysis



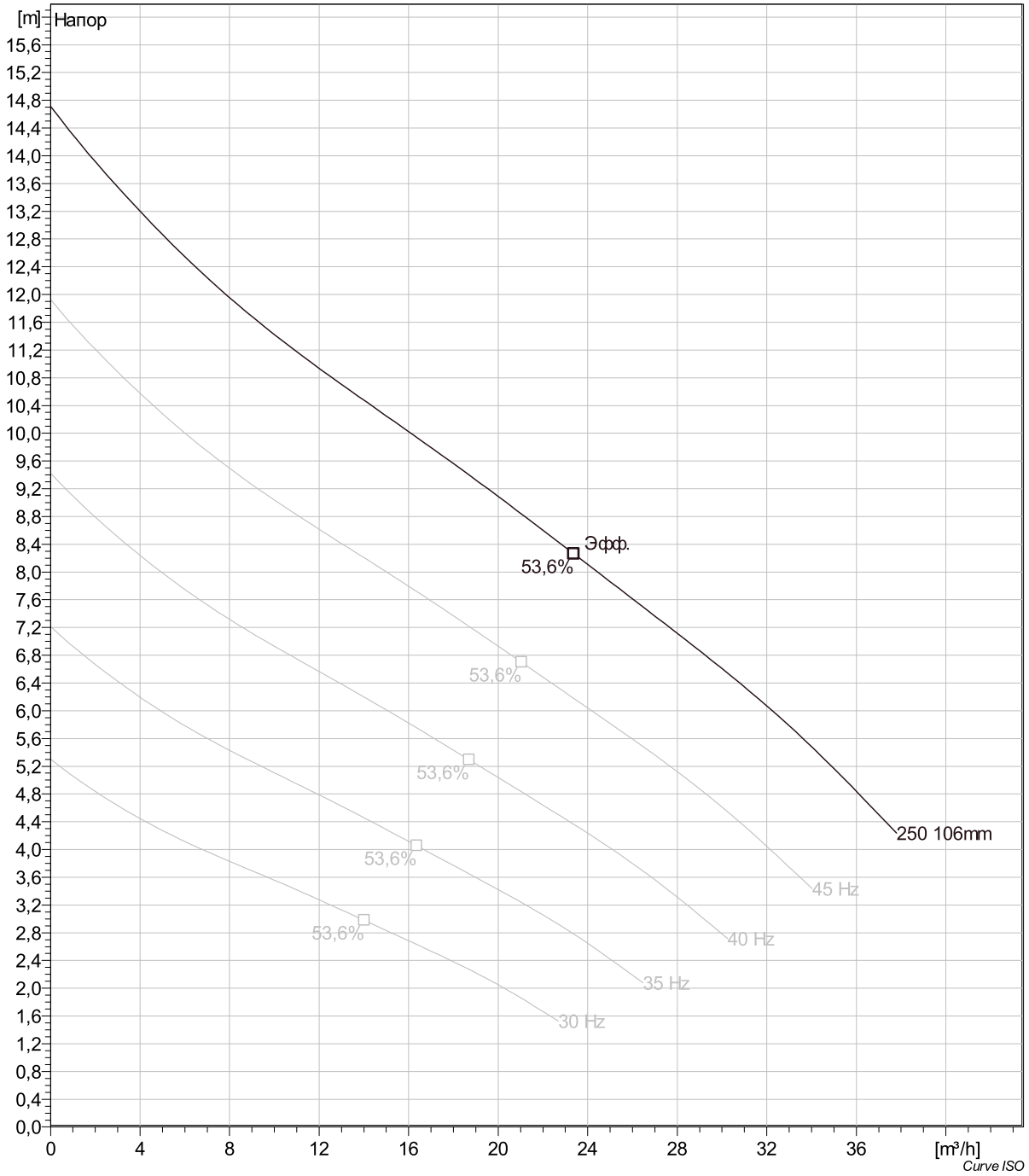
Project	Project ID	Created by	Created on	Last update
			3/28/2019	



Curve ISO

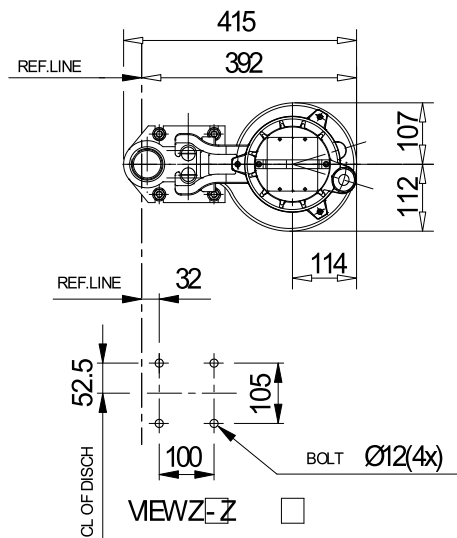
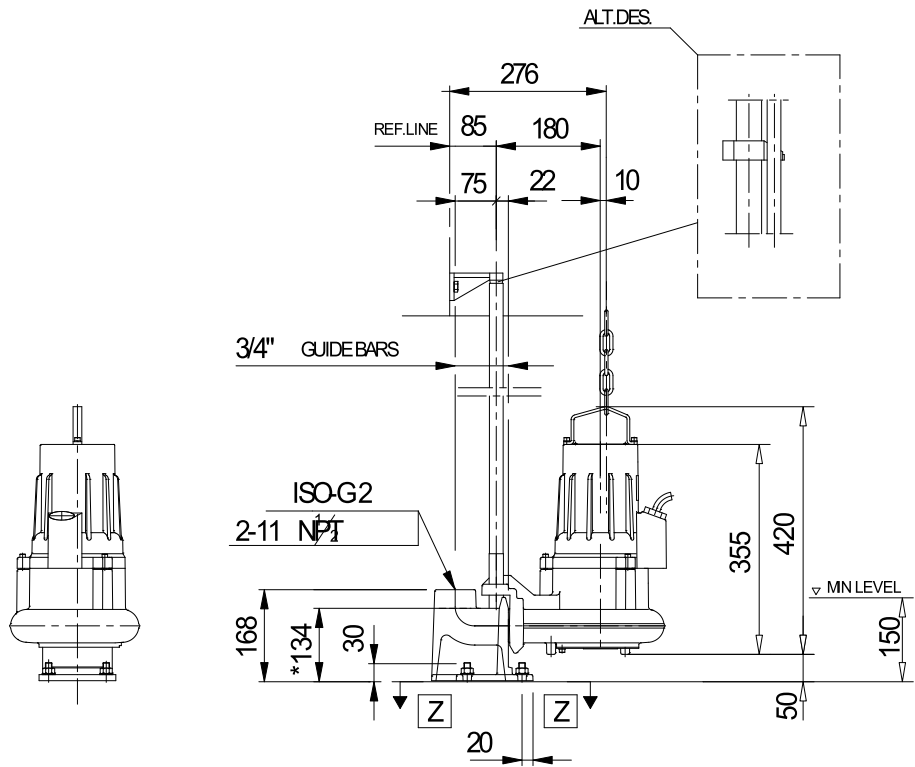
Project	Project ID	Created by	Created on	Last update
			3/28/2019	

CP 3045 HT 3~ 250 VFD Analysis



Project	Project ID	Created by	Created on	Last update
			3/28/2019	

CP 3045 HT 3~ 250 Dimensional drawing



Weight

* DIMENSION TO ENDS OF GUIDE BARS

CP,DP 3045 MT,HT

Project	Project ID	Created by	Created on	Last update
			3/28/2019	