

Concertor N100-7800 Мониторинг и контроль



Control Unit
Номер

Service tool
Номер

Project	Project ID	Created by	Created on	Last update
			3/29/2019	

Concertor N100-7800

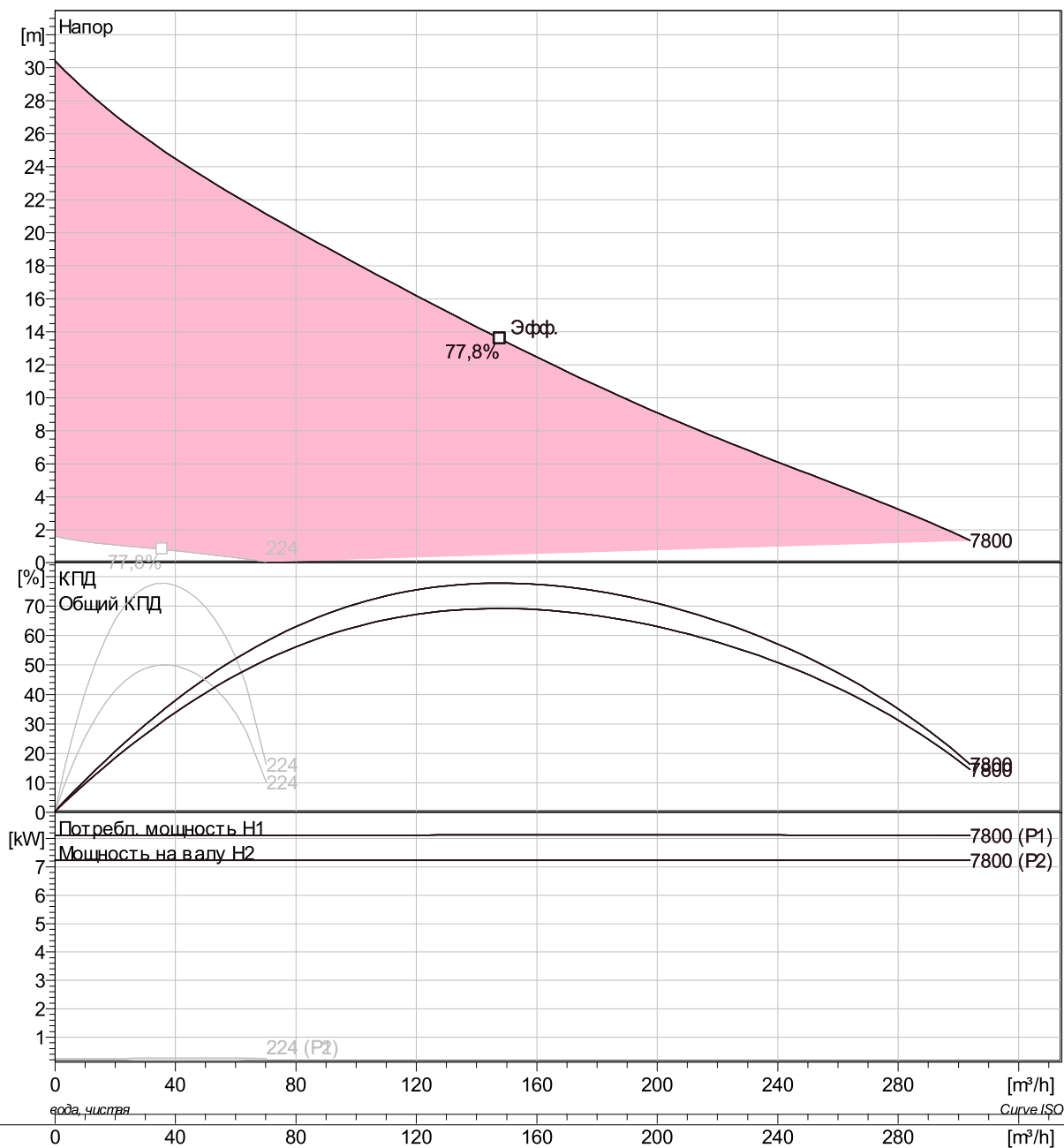
Кривая рабочей характеристики

Насос

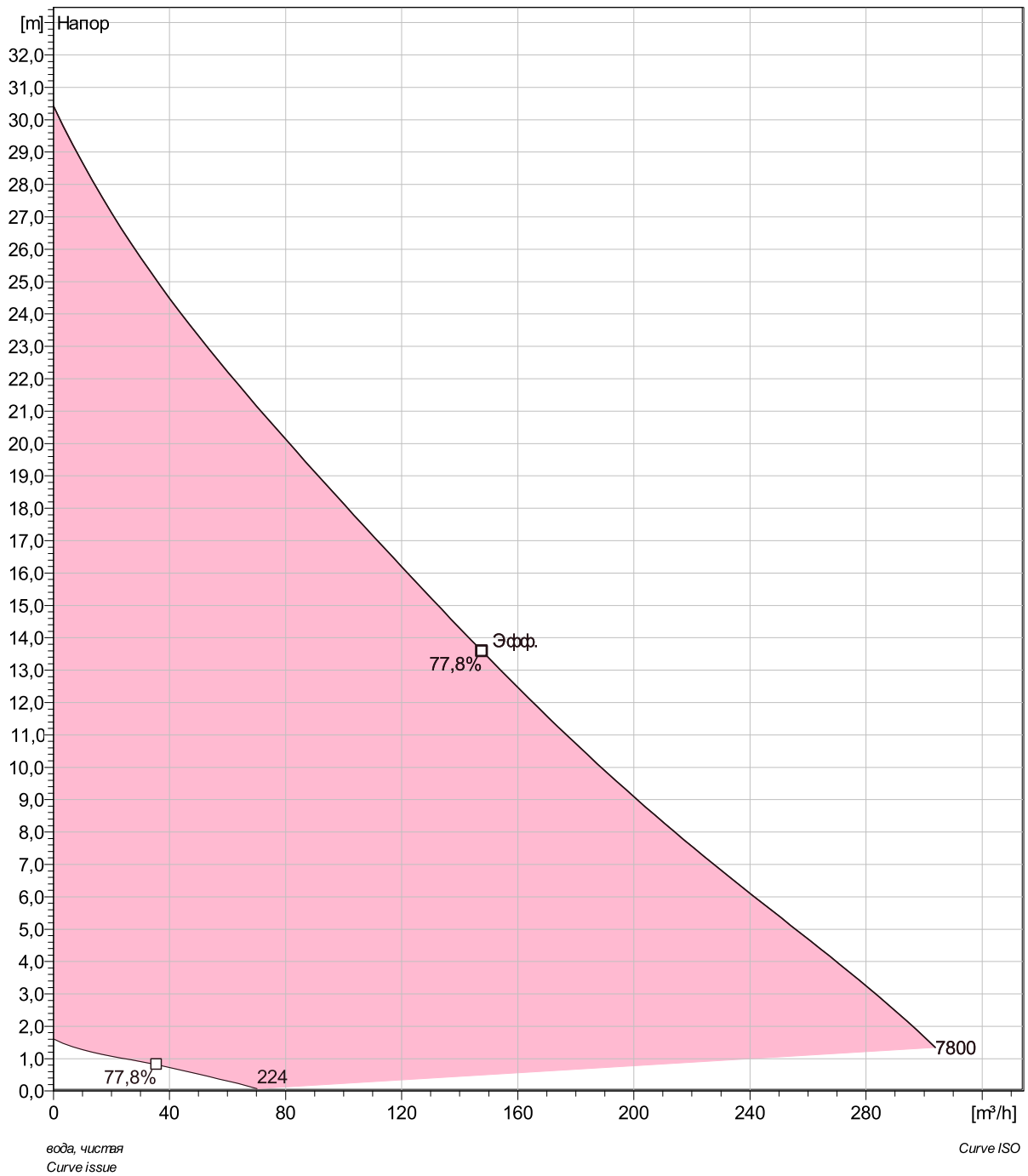
Диаметр выхода 100 mm
 Диаметр всасывающего фланца 100 mm
 Impeller diameter 200 mm
 Количество лопастей 2

Motor

Двигатель N6020.181 18-08-1AZ-W 7.3KW
 Частота 50/60 Hz
 Ном/напряжение 380 V
 Фазы 3~
 Ном. мощность 7,3 kW
 Set power 7800 W
 Номинальный ток 13,2 A
 Пусковой ток 13,2 A
 Rated speed 500-2175 rpm

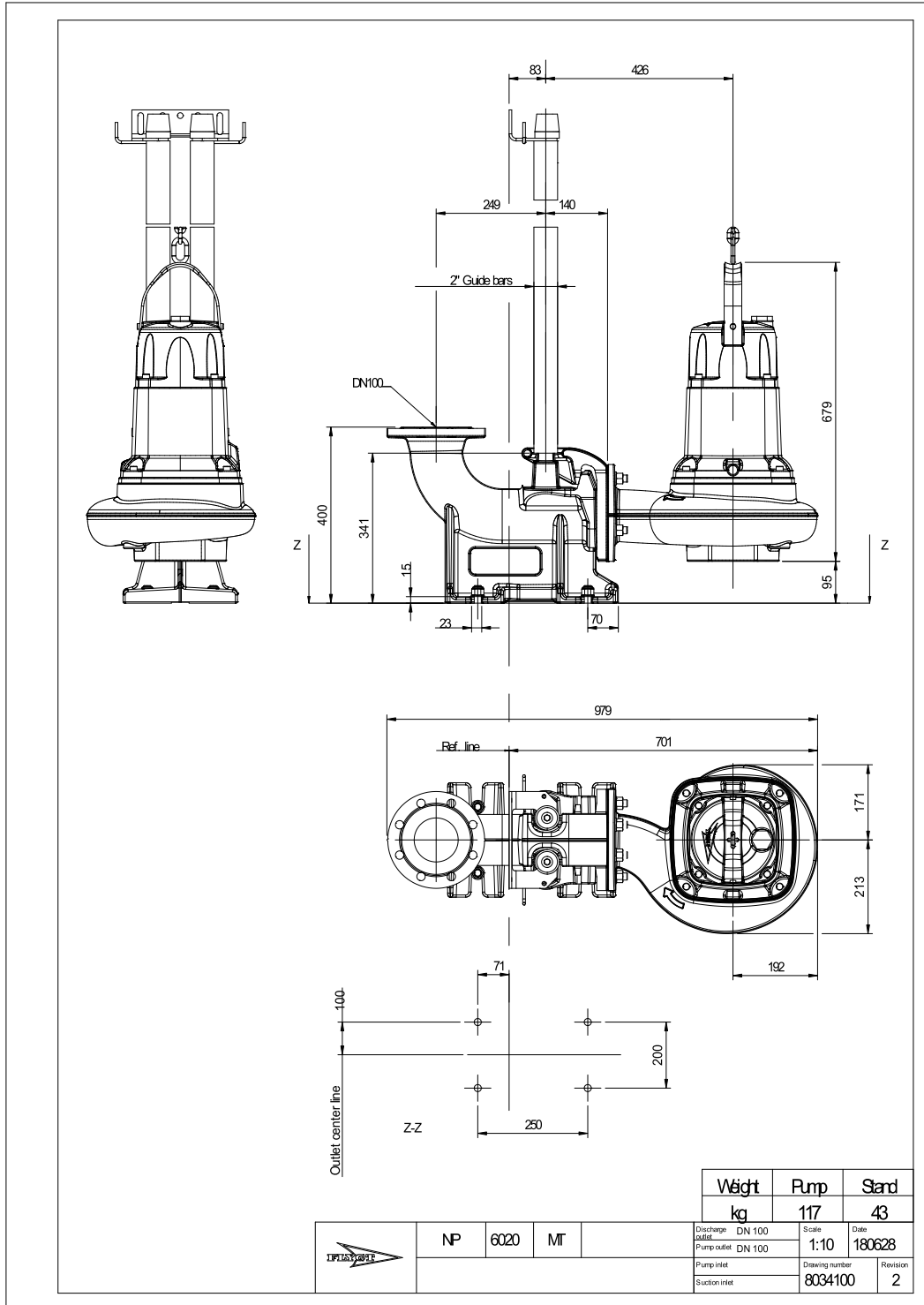


Concertor N100-7800 Duty Analysis



Project	Project ID	Created by	Created on	Last update
			3/29/2019	

Concertor N100-7800 Dimensional drawing



Project

Project ID

Created by

Created on
3/29/2019

Last update