

Клапаны соленоидные общепромышленные АСТА серии ЭСК 120-121 клапаны прямого действия, Н/З и Н/О, 2/2 ходовые, G^{3/8}" – G^{1/2}", 0–10 бар

ТЕХНИЧЕСКОЕ ОПИСАНИЕ

Среда: вода, светлые нефтепродукты и другие неагрессивные жидкости и воздух, нейтральные и другие газы, не ставятся на агрессивные жидкости и газы

Функция безопасности Нормально-закрытый (Н/З) (Серия ЭСК 120) и Нормально-открытый (Н/О) (Серия ЭСК 121)

Тип управления: Клапаны прямого действия

Количество ходов: 2/2 (Порта / Позиций)

Размеры: G^{3/8}" и G^{1/2}"

Тип присоединения: Резьба (внутренняя), G (BSPP/ ISO 228–1)

Диапазон давлений: 0–7 бар (Серия ЭСК 120), 0–10 бар (Серия ЭСК 121)

Температура среды: -10 °C ... +80 °C

Температура окружающей среды: -20 °C ... +70 °C

Время открытия: 25 мс

Время закрытия: 25 мс

Максимальная вязкость: 38 сСт или мм²/с

Максимальное давление: 10 бар (Серия ЭСК 120), 15 бар (Серия ЭСК 121)

Не требует перепада давлений, внутренняя выхлопная система (Серия ЭСК 121)

Уплотнение клапана: кольца круглого сечения

Напряжение: AC, DC

Перестановка катушки без демонтажа клапана (независимо AC или DC)

Высокий расход, низкий расход энергии

Различные диапазоны расходов, широкий диапазон отверстий

Установка в любом положении, но наиболее оптимально катушкой вверх

Среду перед клапаном необходимо фильтровать

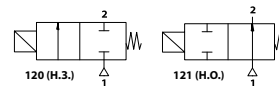
В соответствии с 97/23/ЕС

Директива на сосуды под давлением (англ. PED), 2006/95/ЕЕС

Директива на низкое напряжение (англ. LVD) и 2004/108/ЕС

иректива по электромагнитной совместимости (англ. EMC)

Расход (Q) может быть рассчитан, имея давление, плотность и коэффициент расхода



ПРЕИМУЩЕСТВА

Низкие потери, не требует перепада давления, поворач. катушка 360°, высокая надежность, малый вес, патентованная технология, быстрое открытие и закрытие, длительный срок эксплуатации.

Модель №	Положение	DN	Проходное сечение	Коэффициент расхода Kv		Перепад давления				Т° среды		Уплотнение	Масса	Ссылка на рисунок
						Min (для AC)	Min (для DC)	Max (для AC)	Max (для DC)	Min.	Max.			
ЭСК		G	мм	Л/м	м ³ /ч	Бар	Бар	Бар	Бар	°C	°C		кг	
ЭСК 120.02.050	Н/З	3/8"	5	9.5	0.57	0	0	7	7	-10	80	NBR	0.47	Рис.1
ЭСК 120.02.060	Н/З	3/8"	6	11.5	0.69	0	0	6	6	-10	80	NBR	0.47	Рис.1
ЭСК 120.02.070	Н/З	3/8"	7	12.5	0.75	0	0	5	5	-10	80	NBR	0.47	Рис.1
ЭСК 120.02.080	Н/З	3/8"	8	14	0.84	0	0	3	3	-10	80	NBR	0.47	Рис.1
ЭСК 120.02.090	Н/З	3/8"	9	19	1.14	0	0	2	2	-10	80	NBR	0.47	Рис.1
ЭСК 120.02.100	Н/З	3/8"	10	20	1.20	0	0	1	1	-10	80	NBR	0.47	Рис.1
ЭСК 120.03.050	Н/З	1/2"	5	9.5	0.57	0	0	7	7	-10	80	NBR	0.44	Рис.1
ЭСК 120.03.060	Н/З	1/2"	6	11.5	0.69	0	0	6	6	-10	80	NBR	0.44	Рис.1
ЭСК 120.03.070	Н/З	1/2"	7	12.5	0.75	0	0	5	5	-10	80	NBR	0.44	Рис.1
ЭСК 120.03.080	Н/З	1/2"	8	14	0.84	0	0	3	3	-10	80	NBR	0.44	Рис.1
ЭСК 120.03.090	Н/З	1/2"	9	19	1.14	0	0	2	2	-10	80	NBR	0.44	Рис.1
ЭСК 120.03.100	Н/З	1/2"	10	20	1.20	0	0	1	1	-10	80	NBR	0.44	Рис.1
ЭСК 121.02.025	Н/О	3/8"	2.5	3.3	0.19	0	0	10	10	-10	80	NBR	0.5	Рис.1
ЭСК 121.03.025	Н/О	1/2"	2.5	3.3	0.19	0	0	10	10	-10	80	NBR	0.47	Рис.1

ОПЦИИ

Параметры пользователя могут быть выполнены под заказ
 Под заказ: NPT (ANSI 1.20.3), R (BSPT/ISO 7-1), W(BSW), M (метрическая) и др.
 Под заказ; мембрана или уплотнение клапана из FPM (VITON) (-10 °C до 160 °C), EPDM (-10 °C до 140 °C)
 Под заказ: различные материалы корпуса, никелирование, различные материалы корпуса, внутренние части из нержавеющей стали (для ЭСК 121), седло из нержавеющей стали, фильтр, другие присоединения, 2 или 4 установочных отверстия в нижней части корпуса
 Под заказ; другое управляющее напряжение, частота (60 Гц), другое напряжение, класс изоляции катушки: F (155 °C), модель с фиксацией катушки
 Под заказ: с электронным таймером, взрывозащита катушки для использования в зонах 1/21–2/22 (Eex em II T4/T5), материал изоляции катушки – может быть армировано (V0 или V1)
 Под заказ; клемма с LED или без клеммы, клемма с визуальной индикацией и пиковым напряжением, разъем с кабелем длиной 2 м, плоские клеммы (кабель Ø8–10 мм), негорючие разъемы
 Другие исполнения по запросу

ЭЛЕКТРИЧЕСКИЕ ХАРАКТЕРИСТИКИ

Класс защиты: IP 65 (EN 60529) (с разъемом)
 Соединительный размер: DIN 46340–3 полюсные разъемы (DIN 43650)
 Спецификация разъема: ISO 4400/ EN 175301–803, Форма А, Плоские клеммы (Кабель Ø6–8 мм)
 Электрическая безопасность: IEC 335, EN 60335–1, EN 60204–1
 Класс изоляции катушки: H (180 °C)
 Пропитка катушки: полиэфирное стекловолокно
 Изоляция катушки: армированное стекловолокно (V2)
 Напряжение: Для AC(–) 12В, 24В, 48В, 110В, 230В
 Для DC (=) 12В, 24В, 48В, 110В, 230В Допуски напряжений: Для AC (–) или DC (=) %-10; %+10
 Частота: 50 Гц
 Продолжительность работы: %100 ED,
 Разработан согласно DIN VDE 0580

МАТЕРИАЛЫ

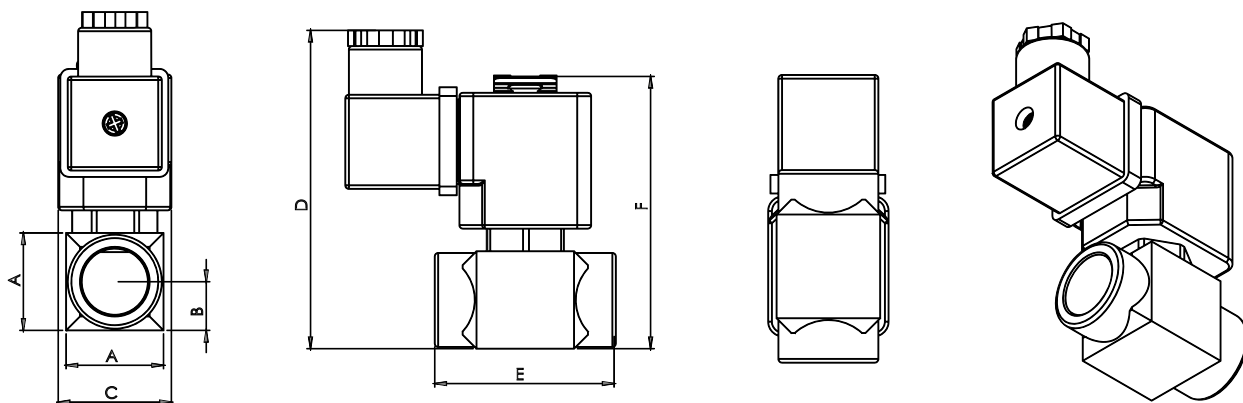
Корпус: Латунь
 Уплотнение плунжера: NBR
 Изолирующая трубка: нерж.сталь (AISI 430FR и AISI 304) для Серии ЭСК 120, нерж. сталь (AISI 430FR и AISI 304) и латунь для Серии ЭСК 121
 Плунжер: Нерж. сталь (AISI 430FR)
 Пружины: Нерж. сталь (AISI 302)
 Экранирующая катушка: Медь
 Седло: Латунь
 Уплотняющие кольца: NBR
 Болты крышки: нерж сталь и латунь

ПОТРЕБЛЯЕМАЯ МОЩНОСТЬ

Переменный ток (AC)				Постоянный ток (DC)			
Модель №	Напряж.	Перемещ (ВА)	Удержан. (ВА)	Модель №	Напряж.	Хол. (Вт)	Гор. (Вт)
ЭКО 10.AC.012	12V	30	18	ЭКО 10.DC.012	12V	16	12
ЭКО 10.AC.024	24V	30	18	ЭКО 10.DC.024	24V	16	12
ЭКО 10.AC.048	48V	30	18	ЭКО 10.DC.048	48V	16	12
ЭКО 10.AC.110	110V	30	18	ЭКО 10.DC.110	110V	16	12
ЭКО 10.AC.230	230V	30	18	ЭКО 10.DC.230	230V	16	12

РАЗМЕРЫ (ММ)

	A	B	C	D	E	F
$\frac{3}{8}$ "	25	14	32.5	91.5	44	78.2
$\frac{1}{2}$ "	28	14	32.5	91.5	50	78.2

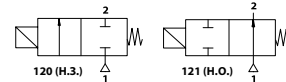


Клапаны соленоидные общепромышленные АСТА серии ЭСК 120-121 клапаны прямого действия, Н/З и Н/О, 2/2 ходовые, G^{3/4}" – G1", 0–10 бар

ТЕХНИЧЕСКОЕ ОПИСАНИЕ

Среда: вода, светлые нефтепродукты и другие неагрессивные жидкости и воздух, нейтральные и другие газы, не ставятся на агрессивные жидкости и газы

Функция безопасности Нормально-закрытый (Н/З) (Серия ЭСК 120) и Нормально-открытый (Н/О) (Серия ЭСК 121)



Тип управления: Клапаны прямого действия

Количество ходов: 2/2 (Порта / Позиций)

Размеры: G^{3/4}" и G1"

Тип присоединения: Резьба (внутренняя), G (BSPP/ ISO 228–1)

Диапазон давлений: 0–7 бар (Серия ЭСК 120), 0–10 бар (Серия ЭСК 121)

Температура среды: -10 °C ... +80 °C

Температура окружающей среды: -20 °C ... +70 °C

Время открытия: 25 мс

Время закрытия: 25 мс

Максимальная вязкость: 38 сСт или мм²/с

Максимальное давление: 10 бар (Серия ЭСК 120), 15 бар (Серия ЭСК 121)

Не требует перепада давлений, внутренняя выхлопная система (Серия ЭСК 121)

Уплотнение клапана: кольца круглого сечения

Напряжение: AC, DC,

Перестановка катушки без демонтажа клапана (независимо AC или DC)

Высокий расход, низкий расход энергии

Различные диапазоны расходов, широкий диапазон отверстий

Установка в любом положении, но наиболее оптимально катушкой вверх

Среду перед клапаном необходимо фильтровать

В соответствии с 97/23/EC

Директива на сосуды под давлением (англ. PED), 2006/95/EEC

Директива на низкое напряжение (англ. LVD) и 2004/108/EC

Директива по электромагнитной совместимости (англ. EMC)

Расход (Q) может быть рассчитан, имея давление, плотность и коэффициент расхода



ПРЕИМУЩЕСТВА

Низкие потери, не требует перепада давления, поворач. катушка 360°, высокая надежность, малый вес, патентованная технология, быстрое открытие и закрытие, длителън. срок эксплуатац..

Модель №	Напряж.	Присоед. и Размер	Проходное сечение	Коэффициент расхода Kv		Перепад давления				Т° среды		Уплотнение	Масса	Ссылка на рисунок
						Min (для AC)	Min (для DC)	Max (для AC)	Max (для DC)	Min.	Max.			
ЭСК		G	мм	Л/м	м ³ /ч	Бар	Бар	Бар	Бар	°C	°C		кг	
ЭСК 120.04.050	Н/З	3/4"	5	9.5	0.57	0	0	7	7	-10	80	NBR	0.7	Рис.1
ЭСК 120.04.060	Н/З	3/4"	6	11.5	0.69	0	0	6	6	-10	80	NBR	0.7	Рис.1
ЭСК 120.04.070	Н/З	3/4"	7	12.5	0.75	0	0	5	5	-10	80	NBR	0.7	Рис.1
ЭСК 120.04.080	Н/З	3/4"	8	14	0.84	0	0	3	3	-10	80	NBR	0.7	Рис.1
ЭСК 120.04.090	Н/З	3/4"	9	19	1.14	0	0	2	2	-10	80	NBR	0.7	Рис.1
ЭСК 120.04.100	Н/З	3/4"	10	20	1.20	0	0	1	1	-10	80	NBR	0.7	Рис.1
ЭСК 120.05.050	Н/З	1"	5	9.5	0.57	0	0	7	7	-10	80	NBR	0.65	Рис.1
ЭСК 120.05.060	Н/З	1"	6	11.5	0.69	0	0	6	6	-10	80	NBR	0.65	Рис.1
ЭСК 120.05.070	Н/З	1"	7	12.5	0.75	0	0	5	5	-10	80	NBR	0.65	Рис.1
ЭСК 120.05.080	Н/З	1"	8	14	0.84	0	0	3	3	-10	80	NBR	0.65	Рис.1
ЭСК 120.05.090	Н/З	1"	9	19	1.14	0	0	2	2	-10	80	NBR	0.65	Рис.1
ЭСК 120.05.100	Н/З	1"	10	20	1.20	0	0	1	1	-10	80	NBR	0.65	Рис.1
ЭСК 121.04.025	Н/О	3/4"	2.5	3.3	0.19	0	0	10	10	-10	80	NBR	0.73	Рис.1
ЭСК 121.05.025	Н/О	1"	2.5	3.3	0.19	0	0	10	10	-10	80	NBR	0.68	Рис.1

ОПЦИИ

Параметры пользователя могут быть выполнены под заказ
 Под заказ: NPT/ANSI 1.20.3), R IBSPT/ISO 7-1), W(BSW), M (метрическая) и др.
 Под заказ; мембрана или уплотнение клапана из FPM (VITON) (-10 °C до 160 °C), EPDM (-10 °C до 140 °C)
 Под заказ: различные материалы корпуса, никелирование, различные материалы корпуса, внутренние части из нержавеющей стали (для ЭСК 121), седло из нержавеющей стали, фильтр, другие присоединения, 2 или 4 установочных отверстия в нижней части корпуса
 Под заказ; другое управляющее напряжение, частота (60 Гц), другое напряжение, класс изоляции катушки: F (155 °C), модель с фиксацией катушки
 Под заказ: с электронным таймером, взрывозащита катушки для использования в зонах 1/21–2/22 (Eex em II T4/T5), материал изоляции катушки – может быть армировано (V0 или V1)
 Под заказ: клемма с LED или без клеммы, клемма с визуальной индикацией и пиковым напряжением, разъем с кабелем длиной 2 м, плоские клеммы (кабель Ø8–10 мм), негорючие разъемы
 Другие исполнения по запросу

ЭЛЕКТРИЧЕСКИЕ ХАРАКТЕРИСТИКИ

Класс защиты: IP 65 (EN 60529) (с разъемом)
 Соединительный размер: DIN 46340–3 полюсные разъемы (DIN 43650)
 Спецификация разъема: ISO 4400 / EN 175301–803, Форма А, Плоские клеммы (Кабель 0 6–8 мм)
 Электрическая безопасность: IEC 335, EN 60335–1, EN 60204–1
 Класс изоляции катушки: H (180 °C)
 Пропитка катушки: полиэфирное стекловолокно
 Изоляция катушки: армированное стекловолокно (V2)
 Напряжение: Для AC(-) 12В, 24В, 48В, 110В, 230В

Для DC (=) 12В, 24В, 48В, 110В, 230В Допуски напряжений: Для AC (~) или DC (=) %-10; %+10
 Частота: 50 Гц
 Продолжительность работы: %100 ED,
 Разработан согласно DIN VDE 0580

МАТЕРИАЛЫ

Корпус: Латунь
 Уплотнение плунжера: NBR
 Изолирующая трубка: нерж.сталь (AISI 430FR и AISI 304) для Серии ЭСК 120, нерж.сталь (AISI 430FR и AISI 304) и латунь для Серии ЭСК 121
 Плунжер: Нерж.сталь (AISI 430FR)
 Пружины: Нерж.сталь (AISI 302)
 Экранирующая катушка: Медь
 Седло: Латунь
 Уплотняющие кольца: NBR
 Болты крышки: нерж сталь и латунь

ПОТРЕБЛЯЕМАЯ МОЩНОСТЬ

Переменный ток (AC)				Постоянный ток (DC)			
Модель №	Напряж.	Перемещ (ВА)	Удержан. (ВА)	Модель №	Напряж.	Хол. (Вт)	Гор. (Вт)
ЭКО 10.AC.012	12V	30	18	ЭКО 10.DC.012	12V	16	12
ЭКО 10.AC.024	24V	30	18	ЭКО 10.DC.024	24V	16	12
ЭКО 10.AC.048	48V	30	18	ЭКО 10.DC.048	48V	16	12
ЭКО 10.AC.110	110V	30	18	ЭКО 10.DC.110	110V	16	12
ЭКО 10.AC.230	230V	30	18	ЭКО 10.DC.230	230V	16	12

РАЗМЕРЫ (ММ)

	A	B	C	D	E	F
3/4"	32	16	32.5	95.5	50	82
1"	40	20	32.5	103.5	50	90

