

КЛАПАН РЕГУЛИРУЮЩИЙ АСТА СЕРИИ P213 И P223 ТЕРМОКОМПАКТ

Описание

АСТА P213/P223 ТЕРМОКОМПАКТ — односедельный двухходовой регулирующий клапан облегченной конструкции, управляемый электрическим приводом, предназначенный для точного дистанционного регулирования или перекрытия потока рабочей среды.

Новая линейка клапанов ТЕРМОКОМПАКТ была специально спроектирована для применения в стесненных условиях на объектах жилищно-коммунальных хозяйств (котельные, ЦТП, ИТП) в санитарно-технических системах зданий (отопление, вентиляция, водоснабжение).

Особенности конструкции

- ◆ Компактные размеры клапана
- ◆ Компенсация давления на больших диаметрах
- ◆ Мягкое уплотнение затвора
- ◆ Упрощенная конструкция сальникового узла

Технические характеристики

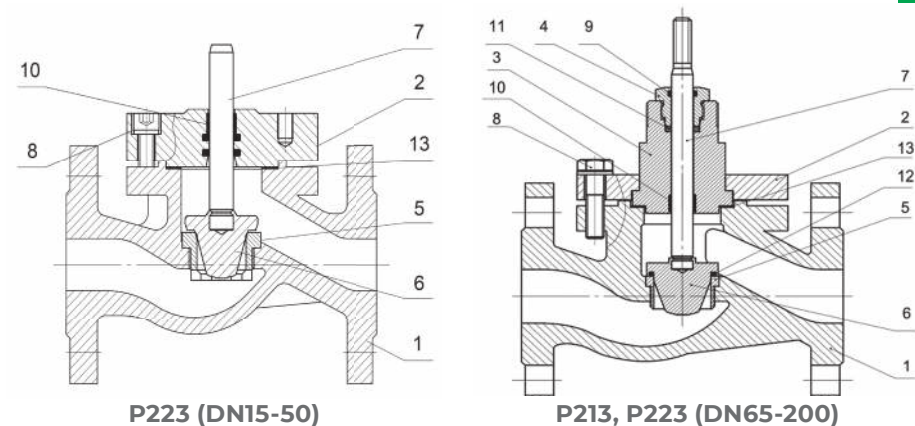
Серия	P213	P223
Номинальный диаметр DN	15–200	
Условное давление PN	16 бар	25 бар (DN15-80), 16 бар (DN100-200)
Температура рабочей среды	От –10°C до 150 °C	От –30°C до 150 °C
Рабочая среда	Вода, воздух, гликоли, а также другие среды, совместимые с материалами конструкции клапана	
Характеристика регулирования	Линейная / равнопроцентная	
Диапазон регулирования	30:1	
Пропускная способность клапана, Kvs	1,0–630 м ³ /ч	
Компенсация давления	Неразгруженный по давлению (DN15-50) Разгруженный по давлению (DN65-200)	
Класс герметичности	IV класс по ГОСТ 9544-2015 (уплотнение по затвору «металл-металл») VI класс по ГОСТ 9544-2015 (уплотнение по затвору PTFE)	
Тип присоединения	Фланцевый по ГОСТ 33259-2015, исп.В	
Тип управления	Электропривод	



Спецификация материалов

№	Наименование	Материал			
		P213		P223	
		DN15-50	DN65-200	DN15-50	DN65-200
1	Корпус	Серый чугун СЧ25		Высокопрочный чугун ВЧ40	
2	Крышка	Сталь 20			
3	Втулка сальника	-	Сталь 20X13	-	Сталь 20X13
4	Букса сальника	-	Сталь 20X13	-	Сталь 20X13
5	Седло	Сталь 20X13			
6	Плунжер	Сталь 20X13			
7	Шток	Сталь 20X13			
8	Болт, шайба	Углеродистая сталь, оцинковка			
9	Грязесъемник	-	EPDM	-	EPDM
10	Направляющая	PTFE/Графит			
11	Сальник	-	EPDM + PTFE / Графит	-	EPDM + PTFE / Графит
12	Уплотнение затвора*	-	PTFE / Графит	-	PTFE / Графит
13	Прокладка	Графлекс			

* — при исполнении клапана с уплотнением по затвору «металл-металл» поз. 12 отсутствует

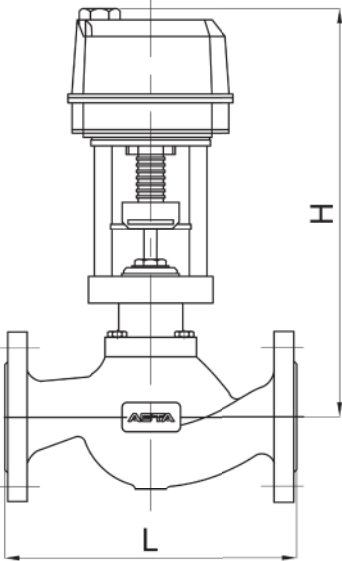
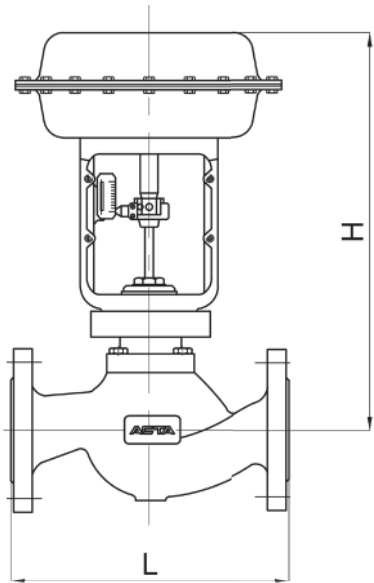


Пропускные способности клапана

DN	Kvs, м³/ч														
	2,5	4	6,3	10	16	25	40	63	80	125	160	200	250	400	630
	Ход штока, мм														
15	10	10	-	-	-	-	-	-	-	-	-	-	-	-	-
20	10	10	10	-	-	-	-	-	-	-	-	-	-	-	-
25	20	20	20	20	-	-	-	-	-	-	-	-	-	-	-
32	20	20	20	20	20	-	-	-	-	-	-	-	-	-	-
40	-	-	20	20	20	20	-	-	-	-	-	-	-	-	-
50	-	-	-	20	20	20	20	-	-	-	-	-	-	-	-
65	-	-	-	-	-	-	30	30	-	-	-	-	-	-	-
80	-	-	-	-	-	-	-	-	30	30	-	-	-	-	-
100	-	-	-	-	-	-	-	-	-	30	30	-	-	-	-
125	-	-	-	-	-	-	-	-	-	-	-	50	50	-	-
150	-	-	-	-	-	-	-	-	-	-	-	-	50	50	-
200	-	-	-	-	-	-	-	-	-	-	-	-	-	75	75

1. По запросу для клапана P213 DN15 доступны значения Kvs 1,0 и 1,6 м³/ч

Производитель оставляет за собой право вносить изменения в конструкцию, дизайн и комплектацию изделия без предварительного уведомления



Массогабаритные характеристики

DN	L, мм	H, мм								Масса, кг*	
		Электропривод ЭПР/ЭПА									
		0,6 кН		1,8 кН		4 кН	10 кН	14 кН	25 кН	P213	P223
		P213	P223	P213	P223						
15	130	325	271	-	-	-	-	-	-	3,5	3,2
20	150	325	266	370	-	-	-	-	-	4,2	3,8
25	160	325	278	370	-	-	-	-	-	7,5	4,5
32	180	325	280	370	320	-	-	-	-	7,8	6,9
40	200	337	289	382	329	567	-	-	-	10,2	9,6
50	230	-	283	388	323	573	-	-	-	13,3	11,9
65	290	-	410	418	450	630	-	-	-	21,0	21,0
80	310	-	-	-	-	628	-	-	-	28,0	28,0
100	350	-	-	-	-	637	-	-	-	40,0	40,0
125	400	-	-	-	-	694	734	-	-	55,0	55,0
150	480	-	-	-	-	721	762	978	-	75,0	75,0
200	600	-	-	-	-	-	784	996	996	125,0	125,0

* — масса клапана указана без учета массы привода

ТАБЛИЦЫ МАКСИМАЛЬНЫХ ПЕРЕПАДОВ ДАВЛЕНИЯ НА КЛАПАНАХ ДР, БАР

ЗНАЧЕНИЯ УКАЗАНЫ ДЛЯ КЛАПАНОВ СЕРИИ Р100, Р200, Р500
ПРИ УПРАВЛЕНИИ ЭЛЕКТРОПРИВОДОМ

Примечание: В зависимости от номинального давления клапана (PN 40 / PN 25 / PN 16) в таблицах выше указаны соответствующие максимальные значения перепада давления на клапане ДР

Неразгруженное исполнение клапана Уплотнение по затвору «металл-металл»

Усилие привода, кН		0,6	1,8	4	10	14	25
DN	15	27 / 25 / 16	-	-	-	-	-
	20	15	40 / 25 / 16	-	-	-	-
	25	10	29 / 25 / 16	-	-	-	-
	32	6	18	-	-	-	-
	40	-	11	25 / 25 / 16	-	-	-
	50	-	7	16	-	-	-
	65	-	-	11	27 / 25 / 16	38 / 25 / 16	-
	80	-	-	6	16	22 / 22 / 16	-
	100	-	-	-	11	16	-
	125	-	-	-	7	9	16
	150	-	-	-	-	6	11
200	-	-	-	-	-	7	

Разгруженное исполнение клапана Уплотнение по затвору «металл-металл»

Усилие привода, кН		0,6	1,8	4	10	14	25
DN	50	18 / 18 / 16	-	-	-	-	-
	65	-	11	24 / 24 / 16	-	-	-
	80	-	-	15	-	-	-
	100	-	-	11	-	-	-
	125	-	-	8	20 / 20 / 16	-	-
	150	-	-	6	14	19 / 19 / 16	-
	200	-	-	-	-	15	26 / 25 / 16

Неразгруженное исполнение клапана Уплотнение по затвору PTFE

Усилие привода, кН		0,6	1,8	4	10	14	25
DN	15	17 / 17 / 16	40 / 25 / 16	-	-	-	-
	20	10	29 / 25 / 16	-	-	-	-
	25	6	18 / 18 / 16	-	-	-	-
	32	-	11	25 / 25 / 16	-	-	-
	40	-	7	16	-	-	-
	50	-	-	10	-	-	-
	65	-	-	7	17 / 17 / 16	24 / 24 / 16	-
	80	-	-	-	10	14	-
	100	-	-	-	7	10	-
	125	-	-	-	-	6	10
	150	-	-	-	-	-	7
200	-	-	-	-	-	-	

Разгруженное исполнение клапана Уплотнение по затвору PTFE

Усилие привода, кН		0,6	1,8	4	10	14	25
DN	50	-	14	-	-	-	-
	65	-	6	20 / 20 / 16	-	-	-
	80	-	-	11	-	-	-
	100	-	-	8	-	-	-
	125	-	-	-	16	-	-
	150	-	-	-	11	16	-
	200	-	-	-	-	11	23 / 23 / 16

Неразгруженное исполнение клапана Уплотнение по затвору PTFE

Тип		ППМ 350	ППМ 560	ППМ 900	ППМ 1500	ППМ 350	ППМ 560	ППМ 900	ППМ 1500
Диапазон пружин, бар		0,2–1,0				0,8–2,4			
DN	15	20/20/16	32/25/16	-	-	-	-	-	-
	20	11	18/18/16	29/25/16	-	-	-	-	-
	25	7	11	18/18/16	31/25/16	29/25/16	-	-	-
	32	-	7	11	19/19/16	17/17/16	28/25/16	-	-
	40	-	-	7	12	11	18/18/16	29/25/16	-
	50	-	-	-	8	7	11	18/18/16	31/25/16
	65	-	-	-	-	-	8	12	21/21/16
	80	-	-	-	-	-	-	7	12
	100	-	-	-	-	-	-	-	9

Разгруженное исполнение клапана Уплотнение по затвору PTFE

Тип		ППМ 350	ППМ 560	ППМ 900	ППМ 1500	ППМ 350	ППМ 560	ППМ 900	ППМ 1500
Диапазон пружин, бар		0,2–1,0				0,8–2,4			
DN	50	-	7	14	27/25/16	25/25/16	40/25/16	40/25/16	40/25/16
	65	-	-	6	17/17/16	-	23/23/16	39/25/16	40/25/16
	80	-	-	-	8	-	13	24/24/16	40/25/16
	100	-	-	-	5	-	9	17/17/16	31/25/16
	125	-	-	-	-	-	-	10	20/20/16
	150	-	-	-	-	-	-	7	13
	200	-	-	-	-	-	-	-	9

Примечание: В зависимости от номинального давления клапана (PN 40 / PN 25 / PN 16) в таблицах выше указаны соответствующие максимальные значения перепада давления на клапане ΔP

Производитель оставляет за собой право вносить изменения в конструкцию, дизайн и комплектацию изделия без предварительного уведомления

Расшифровка маркировки

