

## ФИЛЬТР СЕТЧАТЫЙ АСТА

### СЕРИИ Ф153

#### Описание

Фильтры сетчатые АСТА серии Ф153 предназначены для грубой очистки рабочей среды трубопровода от твердых механических примесей и защиты установленного оборудования от повреждений вследствие попадания механических загрязнений.

Применяются в таких системах, как горячее и холодное водоснабжение, паровые системы, системы водоподготовки и водозабора и других.

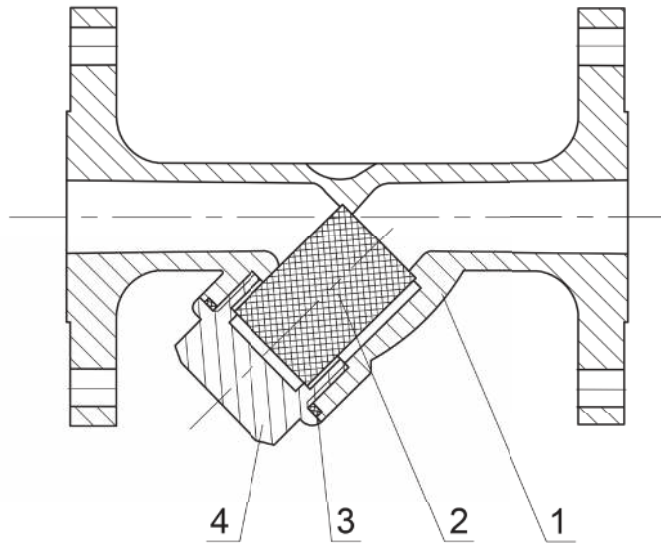
#### Особенности конструкции

- ◆ Сливная пробка в крышке для дренажа фильтра (от DN 50)
- ◆ По запросу доступна установка дренажного шарового крана в крышку фильтра (от DN 50)
- ◆ Фторопластовая прокладка крышки корпуса позволяет осуществлять многократную очистку фильтрующей камеры

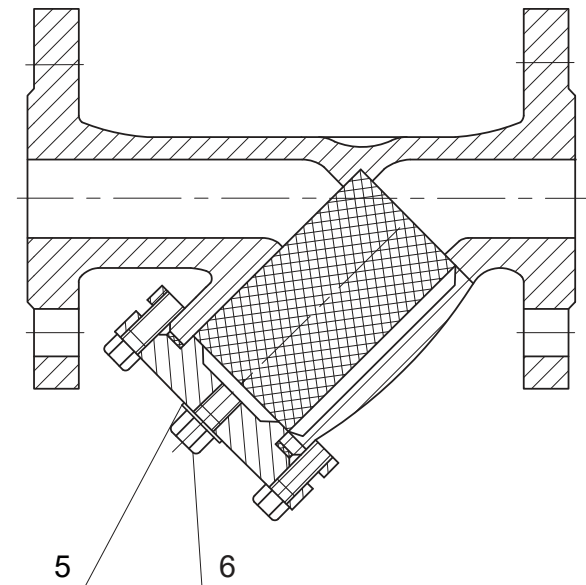


#### Технические характеристики

<b>Номинальный диаметр DN</b>	15–300
<b>Условное давление PN</b>	16 бар
<b>Температура рабочей среды</b>	От –60 °С до 250 °С
<b>Рабочая среда</b>	Вода, пар, газы и жидкости, совместимые с материалами конструкции фильтра
<b>Размер ячейки сетки</b>	0,5 мм
<b>Тип присоединения</b>	Фланцевый по ГОСТ 33259-2015



DN 15–40



DN 50–300

### Спецификация материалов

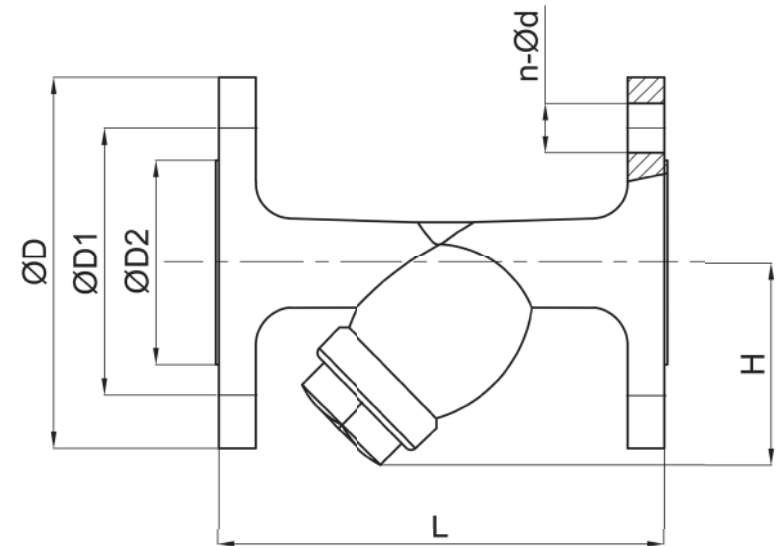
№	Наименование	Материал
1	Корпус	Нержавеющая сталь AISI 316
2	Фильтр	CF8M
3	Прокладка крышки	PTFE
4	Крышка фильтра	CF8M
5*	Прокладка сливной пробки крышки	PTFE
6*	Сливная пробка крышки	Нержавеющая сталь AISI 316

\*– доступно от DN65

### Массогабаритные и расходные характеристики

DN	L, мм	H, мм	D, мм	D1, мм	D2, мм	n-∅d, мм	Kvs, м³/ч	Масса, кг
15	120	73	95	65	45	4x14	7	1,8
20	140	75	105	75	55	4x14	11	2,3
25	150	85	115	85	65	4x14	18	2,8
32	170	88	135	100	78	4x18	26	4,3
40	190	115	145	110	85	4x18	37	5,5
50	215	120	160	125	100	4x18	60	7,2
65	250	158	180	145	120	4x18	100	10,6
80	285	190	195	160	135	8x18	150	13,6
100	300	200	215	180	155	8x18	230	18,7
125	380	213	250	210	188	8x18	330	23,3
150	380	250	280	240	210	8x22	400	31,2
200	480	335	335	295	265	12x22	650	54,6
250	545	*	405	355	320	12x26	950	90
300	605	*	460	410	378	12x26	1250	125

\* по запросу



## Расшифровка маркировки

