

ЭЛЕКТРОПНЕВМАТИЧЕСКИЙ ПОЗИЦИОНЕР АСТА СЕРИИ ЭПП100

Описание

Электропневматические позиционеры используются для управления пневматическими приводами с помощью электрического контроллера или системы управления с аналоговым выходным сигналом постоянного тока диапазоном 4–20 мА.

Особенности конструкции

- ◆ Высокая точность позиционирования
- ◆ Быстрая скорость срабатывания
- ◆ Низкое потребление воздуха
- ◆ Простая настройка нулевой точки и диапазона регулирования
- ◆ Байпасный или автоматический режим управления

Опции

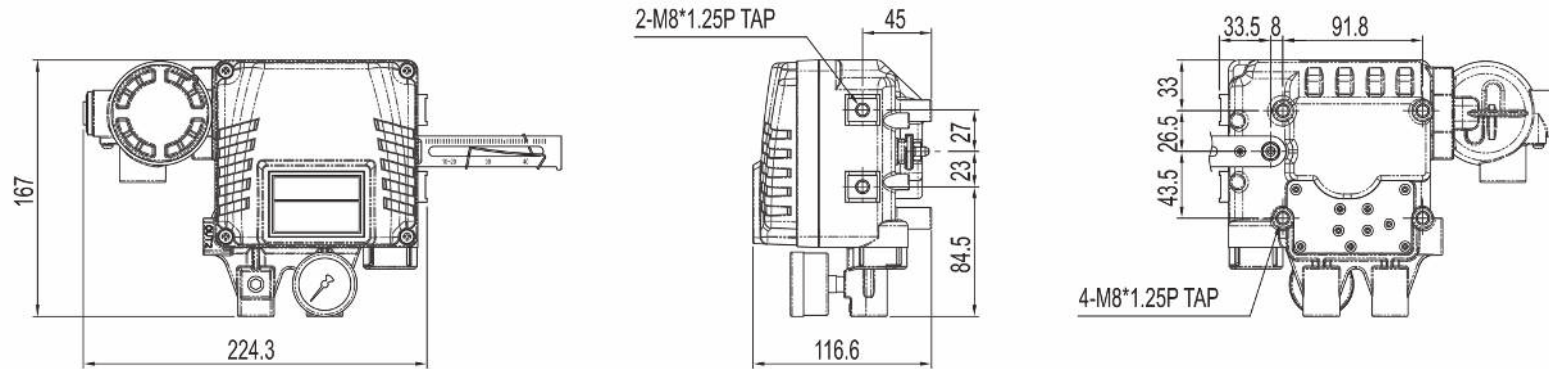
- ◆ Низкотемпературное исполнение
- ◆ Сигнал обратной связи 4-20 мА



Технические характеристики

Входной сигнал	4–20 мА	Линейность	± 1%
Давление питания, Рпит	1,4–7 бар	Чувствительность	± 0,2%
Ход штока клапана	10–150 мм	Гистерезис	± 1%
Внутреннее сопротивление	250 ± 15 Ом	Повторяемость	± 0,5%
Присоединение манометра	NPT 1/8"	Расход сжатого воздуха	0,15 м ³ /ч при Рпит=1,4 бар
Присоединение сжатого воздуха	G 1/4"	Пропускная способность	4,8 м ³ /ч при Рпит=1,4 бар
Кабельный ввод	G 1/2"	Материал корпуса	Алюминий
Температура окружающей среды	От –20°С до 70°С (от –60°С до 70°С — низкотемпературное исполнение)	Степень защиты по ГОСТ 14254-215	IP66
		Масса	2,7 кг

Габаритные характеристики



Маркировка привода

Маркировка:

